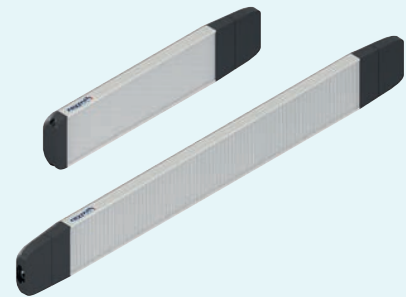


# Sistemas de producción manual

8.0



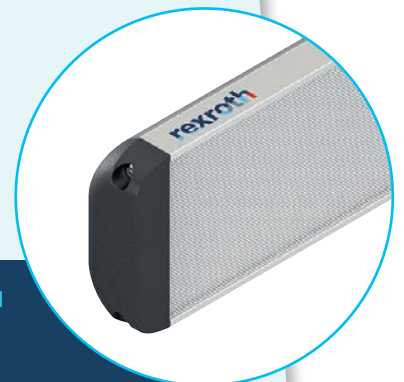
# Lámparas LED basic: un nuevo concepto de iluminación ergonómica

En comparación con la anterior generación de lámparas LED para sistemas de producción manual: 50 % más de luminosidad. 20 % menos de consumo energético. Y un 50 % menos de inversión gracias al innovador control en la configuración Tri Light



## LÁMPARAS REGULABLES PARA SISTEMAS DE PRODUCCIÓN MANUAL: VERSÁTILES, COMPACTAS, SENCILLAS

- +** **Universal:** gracias a la certificación combinada de CE y UL/CSA su uso es muy versátil
- +** **Flexible:** regulable para puestos de embalaje, pasando por el montaje preciso, hasta puestos de trabajo de comprobación con requisitos que superan los 1000 lux
- +** **Compacto:** un diseño nuevo y atractivo para reducidas superficies perturbadoras y elevada aceptación entre los empleados
- +** **Seguro:** fijación mediante clips para un montaje rápido y seguro
- +** **Sencilla:** gastos reducidos en cableado gracias a un nuevo sistema enchufable
- +** **Interconexión:** una caja DIM suministra y regula de manera centralizada varias lámparas mediante un cable

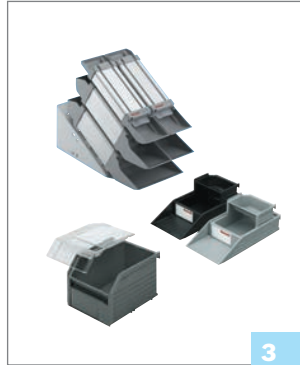


Más detalles a partir de la página 2-32



2

**Puestos de trabajo**



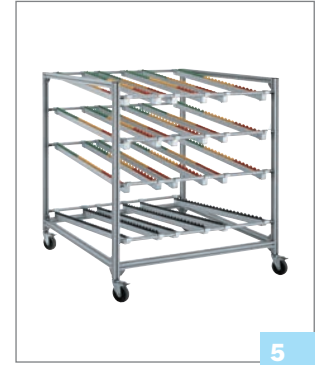
3

**Cajas de picerío**



4

**Sillas de trabajo giratorias**



5

**Sistemas de estanterías**



6

**EcoShape**



7

**EcoFlow**



8

**Carro industrial Estación FiFo**



9

**Elevadores de cajas**



10

**Paneles informativos**



11

**ActiveCockpit**



12

**Componentes**



13

14

15

**Datos técnicos  
Números de material  
Índice**



## SÍMBOLOS



Una opción especialmente cómoda para configurar los productos según los deseos del cliente es el software *MTpro*



Suministro en componentes individuales (sin premontaje)



Suministro en componentes (premontado)



Suministro montado



Anchura de la ranura del perfil, accesorios adecuados para el montaje en la ranura de perfil





Perfil empleado en el armazón



Versión de material conductivo según DIN EN 61340-5-1, apto para zonas sensibles a ESD


## INFORMACIÓN DE PEDIDO


Rail de deslizamiento	L (mm)		N.º
	2000	10	3 842 554 750

 **Unidad de embalaje** = Cantidad mínima de pedido (en este caso: 10 unidades)

Pedido: 1 x 3 842 554 750  
Suministro: 10 x 3 842 554 750 (redondeado al alza)

Pedido: 15 x 3 842 554 750  
Suministro: 20 x 3 842 554 750 (redondeado al alza)

Tubo redondo D28L	L (mm)	N.º
 50 unidades	6070	3 842 557 243

 **Unidad de suministro** = Cantidad de suministro (aquí: 50 unidades)

Pedido: 1 x 3 842 557 243  
Suministro: 50 x tubo redondo D28L

Pedido: 15 x 3 842 557 243  
Suministro: 750 x tubo redondo D28L



# Ergonomía, Lean Production e Industria Conectada: la base para el éxito.

## VISTA GENERAL

<b>Sistemas de producción manual</b>	<b>1</b>
<b>Puestos de trabajo</b>	<b>2</b>
<b>Cajas de piecerío</b>	<b>3</b>
<b>Sillas de trabajo giratorias</b>	<b>4</b>
<b>Sistemas de estanterías</b>	<b>5</b>
<b>Sistema de estructuras tubulares EcoShape</b>	<b>6</b>
<b>Encadenamiento EcoFlow</b>	<b>7</b>
<b>Carros industriales y estación FiFo</b>	<b>8</b>
<b>Elevadores de cajas</b>	<b>9</b>
<b>Paneles informativos</b>	<b>10</b>
<b>Plataforma de comunicación digital ActiveCockpit</b>	<b>11</b>
<b>Componentes</b>	<b>12</b>
<b>Datos técnicos</b>	<b>13</b>
<b>Vista general de números de material</b>	<b>14</b>
<b>Índice</b>	<b>15</b>

El éxito económico de una empresa depende de los productos y la prestación de servicios, que, si son de alta calidad, generan la máxima satisfacción en los clientes. A partir de esta convicción se deriva la búsqueda continua de mejoras en todos los niveles de la empresa.

Para alcanzar el éxito completo no solo se requieren procesos sencillos en los que no se derroche, sino también unos sistemas de trabajo de diseño ergonómico que permitan un trabajo sin derroches por parte de los empleados. Un buen nivel de ergonomía beneficia a la cadena de valor y aumenta la motivación de los empleados.

La fusión de sistemas TI de producción y de empresa, la sincronización de procesos y máquinas, que toman decisiones de forma autónoma en tiempo real, permiten una producción eficiente y específica para cada cliente.

Con el MPS de Bosch Rexroth conseguirá un sistema de producción que tiene en cuenta por igual la ergonomía, la Lean Production y la conectividad. **WE MOVE. YOU WIN.**

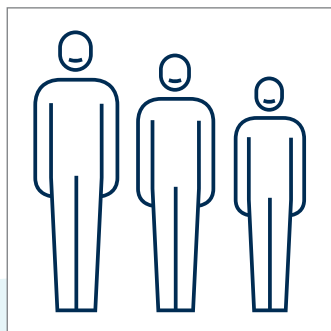
# Para unos empleados más motivados, una mayor productividad y una calidad más alta

## Los sistemas de trabajo ergonómicos facilitan el trabajo y protegen la salud de los empleados

Los resultados beneficiosos de los puestos de trabajo diseñados de forma ergonómica son los siguientes: mayor motivación y satisfacción, mayor capacidad de rendimiento, eficiencia y calidad de trabajo, así como un índice menor de bajas. En resumidas cuentas: un plus considerable en cuestión de productividad, más rentabilidad y una decisiva ventaja competitiva y, con ello, un éxito duradero para su empresa.



## 8 REGLAS BÁSICAS DE ERGONOMÍA PARA LOS SISTEMAS DE TRABAJO



### Constitución y altura de trabajo

La altura de trabajo idónea depende de la constitución de los empleados y la tarea desempeñada. La altura de trabajo media óptima para un puesto de trabajo de pie/sentado y una exigencia de nivel medio es de 1125 mm.



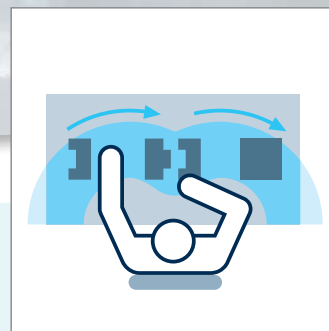
### Zona de trabajo

La zona de trabajo siempre debe encontrarse a una altura de entre 800 mm y 1500 mm. Debe evitarse cualquier trabajo por encima de la altura del corazón, al igual que los trabajos a una altura inferior a 800 mm, ya que exigen que el empleado se agache, lo que implica una carga desproporcionada para este. Debe mostrarse preferencia por las actividades dinámicas con cambios de carga frecuentes como las actividades que exigen la combinación entre trabajar sentado y de pie.



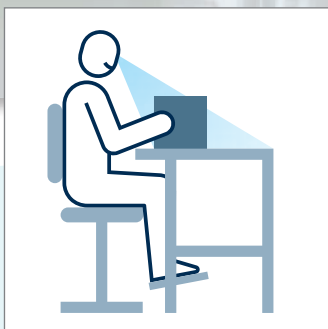
### Área de toma

Todos los recipientes, estructuras y elementos de manejo deben estar ubicados de forma fácilmente accesible en el rango de movimiento anatómico-fisiológico del ser humano. Deben evitarse los giros del tronco y los movimientos de los hombros, sobre todo con cargas.



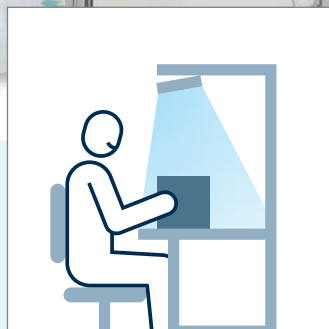
### Puesta a disposición de piezas

Todos los recorridos de toma deben ser lo más cortos posible. Por lo tanto, lo idóneo son los recipientes de toma o de piezas ubicados dentro del alcance inmediato del empleado.



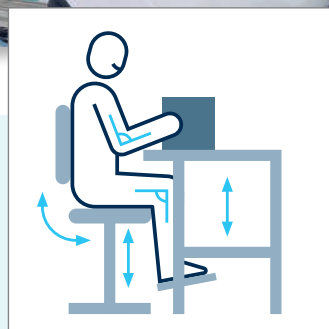
#### Zonas de visibilidad

Deben evitarse movimientos innecesarios de la cabeza y los ojos. Si se establecen distancias de visión similares se evita tener que enfocar nuevamente la vista sobre los objetos en cuestión. Deben evitarse los puntos de unión no visibles.



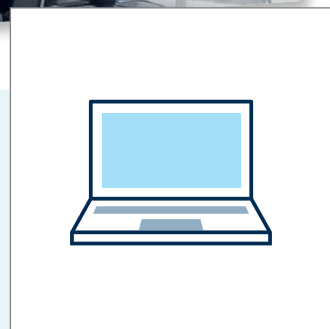
#### Iluminación

Unas condiciones de iluminación óptimas evitan una fatiga prematura, mejoran la capacidad de concentración y reducen el riesgo de cometer errores. Deben evitarse los contrastes fuertes, los deslumbramientos y los reflejos.



#### Ajuste de los medios de trabajo

El ajuste correcto de los medios de trabajo contribuye a reducir los movimientos necesarios y, de esta manera, a reducir el esfuerzo físico y los tiempos de fallo.



#### Medios de planificación

El diseño ergonómico del puesto de trabajo comienza por la planificación. Como medios de planificación tiene a su disposición la guía sobre ergonomía (3 842 523 943), las plantillas de planificación (3 842 542 286/...287) y el software MTpro.

#### MTpro

Software para el diseño y la planificación de puestos de trabajo. Información más detallada en las páginas 1-9/10 o en [www.boschrexroth.com](http://www.boschrexroth.com)

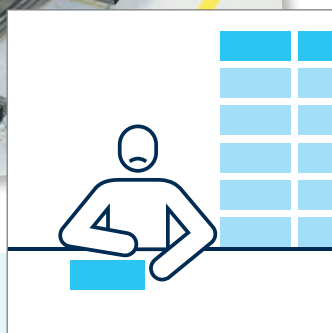
# Lean Production para una mayor productividad y tiempos de ejecución más cortos



**La presión cada vez mayor de reducir costes exige un aumento de productividad continuo en la producción. Un factor determinante en este proceso es la detección y las medidas para evitar el derroche (Muda).**

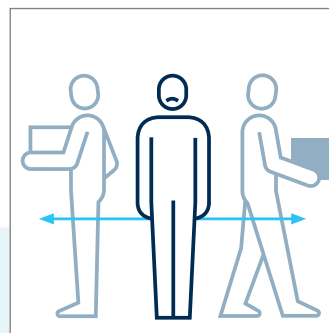
Denominamos derroche a todos aquellos pasos de proceso que no contribuyen directamente a la generación de valor. Este derroche debe eliminarse de forma duradera. En este contexto, lo más importante es detectar y eliminar las causas que llevan al derroche.

En el análisis de procesos se distingue entre derroche y la generación de valor. A continuación, se hace una nueva distinción entre el derroche evitable y el derroche inevitable. Una vez que se inicia el proceso de reducción de derroche se convierte en un procedimiento de mejora continua (kaizen) a todos los niveles de la empresa.



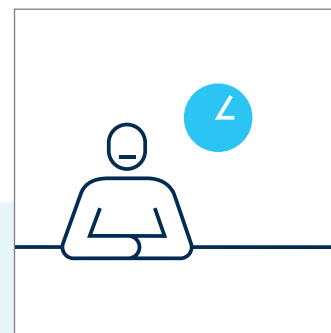
## **Sobreproducción**

Se habla de sobreproducción siempre que se produce más de lo que el cliente ha solicitado o de lo que estaba planificado. La sobreproducción implica mayor necesidad de almacenamiento y, por lo tanto, genera costes.



## **Movimientos innecesarios**

Si el empleado necesita superar distancias prolongadas para coger material o herramientas, estamos hablando de movimientos innecesarios. Los trayectos innecesarios reducen el valioso tiempo de producción.



## **Tiempos de espera**

Los tiempos de espera son todos los momentos en los que el empleado tiene que esperar por material o por la finalización de un proceso. Durante estos períodos el empleado está inhabilitado y no contribuye a la generación de valor.

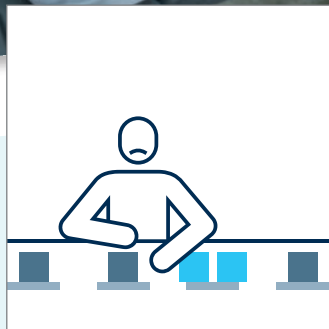
## **7 FORMAS DE DERROCHE**





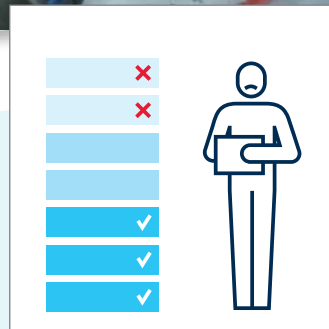
**Transporte**

Cada vez que se desplaza material en la producción, estamos ante un transporte. En los transportes cambia la posición del producto, pero no su valor.



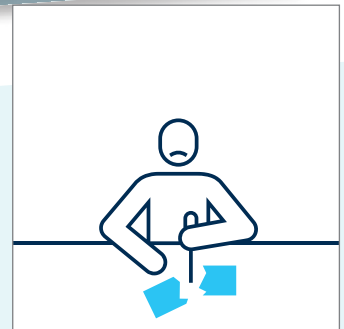
**Cumplimiento excesivo de procesos**

Si se produce más allá del estándar exigido, estamos ante un caso de cumplimiento excesivo de procesos. En estos casos se invierte más carga de trabajo de la necesaria para cumplir la función en cuestión.



**Existencias**

Un nivel de existencias muy elevado en la producción, así como en los almacenes de materias primas y piezas terminadas, genera costes de capital. Es cierto que una gran cantidad de existencias transmite seguridad, pero también encarece el producto.



**Error**

Si una pieza no está en el estado que se considera correcto, hablamos de errores. Los errores implican trabajos de repaso y procesos de descarte y todos ellos generan gastos adicionales.

# Connected Industry: La fábrica del futuro ya está aquí

En un mundo lleno de nuevas posibilidades: con soluciones cada vez más inteligentes, flexibles y coste-eficientes.

Nuestro objetivo es tener en cuenta todos los aspectos de un diseño de producción moderno, optimizado y escalable. El resultado: siempre soluciones integrales que no solo satisfacen plenamente sus requisitos actuales, sino que también abren la puerta a la fábrica del futuro. Con soluciones inteligentes y una red mundial, estamos a su disposición in situ en todas partes. Con fiabilidad, sostenibilidad y una gran flexibilidad. **Now. Next. Beyond.**



<https://apps.boschrexroth.com/rexroth/de/factory-of-the-future/>



## Lean desde el montaje previo hasta el embalaje con los sistemas de producción manual (MPS)

- ▶ Puestos de trabajo ergonómicos para una mayor productividad
- ▶ Montaje rápido gracias a recorridos de toma cortos
- ▶ Suministro efectivo de materiales para un nivel de existencias reducido
- ▶ Tasas de enfermedad reducidas gracias a los elevadores de cajas
- ▶ Mayor transparencia y calidad gracias a una mejor información para los empleados

## Conectar fácilmente las tecnologías a su producción

- ▶ Interconexión de estaciones de montaje y asistentes de producción automáticos e inteligentes de Rexroth
- ▶ Interfaces estandarizadas y software basado en web
- ▶ Conexión directa de sistemas back end (ERP/MES) con ActiveCockpit para la transmisión, por ejemplo, de valores de calidad y costes
- ▶ Más transparencia gracias al indicador de estado de pedidos, divergencias, capacidad del personal o flujo de material

## Desde una solución específica para el cliente hasta un proyecto llave en mano

- ▶ Asesoramiento, aceptación final y formación en todo el mundo
- ▶ Amplia planificación y dirección de proyecto, concepción de TI e integración
- ▶ Diseño optimizado de flujo de valor basado en una amplia experiencia de producción
- ▶ Gestión de calidad/documentación, incluida la evaluación de la seguridad de todo el sistema
- ▶ Acuerdos de garantía y servicio específicos del proyecto

# Factory of the Future

Now. Next. Beyond.

1

## SUS VENTAJAS CON REXROTH



### Todo de un solo proveedor:

un único socio de automatización, componentes perfectamente adaptados



### Bajo tiempo de comercialización:

esfuerzo de ingeniería significativamente menor desde la concepción hasta la puesta en servicio



**Elevada flexibilidad:** las soluciones inteligentes de sistema permiten conceptos de máquinas modulares y rápidamente adaptables



**Excelencia digital:** usuarios y proveedores líderes en la Industria 4.0; conocimientos técnicos únicos en el Grupo Bosch



**Servicio in situ en todo el mundo:** presencia en más de 80 países



**Calidad Rexroth acreditada:** máxima precisión y fiabilidad para una máxima disponibilidad del sistema



### Servicio Rexroth: la clave de la productividad, máxima disponibilidad del sistema y eficiencia

- ▶ Durante toda la vida útil de las instalaciones y máquinas
- ▶ Servicio de campo in situ
- ▶ Repuestos y reparaciones: entrega puntual con una calidad acreditada
- ▶ Contratos de servicio individuales
- ▶ Formaciones para la construcción, el mantenimiento y la reparación
- ▶ Asistencia técnica con un procesamiento rápido y fiable



### Planificación fácil e intuitiva de sistemas de montaje con MTpro

- ▶ Software intuitivo: desde la planificación, pasando por la selección y configuración, hasta el pedido de componentes
- ▶ Fácil creación y exportación de diseños CAD
- ▶ Incorporación directa y enlace mediante la función de fijación
- ▶ Amplio reglamento para el ensamblaje y la configuración
- ▶ Listas de piezas con información de pedido elaboradas automáticamente

# MPS: un sistema completo protegido contra ESD



**La causa de ESD son cargas eléctricas que surgen por cantidades de carga resultantes de la carga de fricción en distintos materiales o como consecuencia de la influencia en campos eléctricos. En este proceso pueden generarse tensiones de más de 10 000 V.**

### Protección de componentes sensibles a las cargas ESD

Los elementos constructivos sensibles a las descargas electrostáticas se denominan ESDS (Electronic Static Discharge Sensitive Device). Cualquier daño en estos elementos constructivos implica costes elevados. Cualquier daño resulta en una modificación irreversible y, por lo tanto, en una reducción de la vida útil de los elementos ESDS. Lo que determina la sensibilidad de un elemento ESDS es la tensión de riesgo del componente.

La medida más efectiva para evitar daños es evitar la carga en sí o desviar las cargas arrastradas de forma que no haya riesgos. El programa ESD de Rexroth, con sus componentes de diseño y producción concebidos según los principios de la ergonomía, le ayudarán en esta tarea. Gracias a una selección de materiales y una técnica de unión adecuadas, los componentes del programa ESD de Rexroth conducen o desvían las cargas electrostáticas, formando así un sistema completo protegido.

Para establecer y mantener la resistencia ESD recomendamos comprobar la resistencia de derivación (R) tras el montaje y luego en intervalos regulares.

Los componentes Rexroth cumplen los requisitos de protección de ESD (DIN EN 61340-5-1). Si hay disposiciones nacionales distintas relativas a la protección de personas, deben tenerse en cuenta en el montaje y la conexión.

- **Una toma a tierra bien definida mediante la construcción segura frente a ESD proporciona un sistema completo más económico y seguro.**



# Líneas de montaje ergonómicas y ajustadas con una planificación rápida y segura con *MTpro*

**Para poder integrar la ergonomía y la Lean Production de manera económica en el proceso cotidiano de la producción ya hay que tener en cuenta sus aspectos durante la planificación.**

Los sistemas de trabajo ergonómicos ayudan a mantener la capacidad de rendimiento y la salud de los empleados. Además, sientan las bases para poder aplicar conceptos de producción ajustada y mejorar la rentabilidad de las empresas.

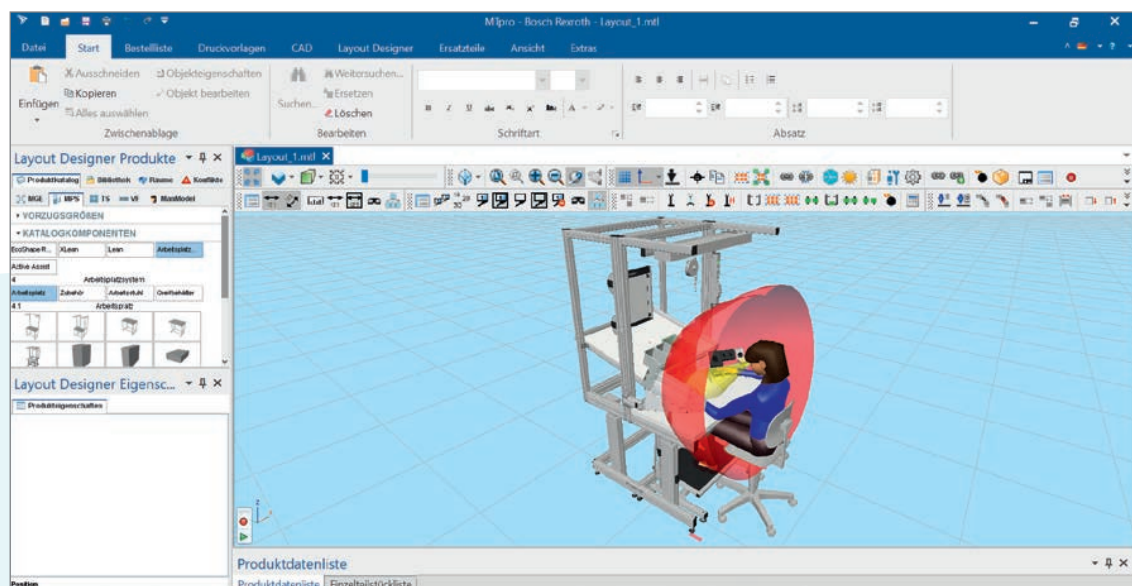
Una adaptación posterior de los sistemas de producción a las reglas de la ergonomía y la Lean Production es muy caro. Además, la planificación es cada vez más rápida gracias a los ciclos de vida de los productos más reducidos y el menor número de unidades. En estos aspectos, *MTpro* le ofrece un apoyo muy valioso. El software de producción ha sido concebido para seguir estas dos tendencias y cuenta con una visualización inmejorable y una interfaz CAD.

Los usuarios podrán diseñar los puestos de trabajo y los sistemas de estanterías, así como encadenamientos manuales y carros industriales sin conocimientos CAD, simplemente haciendo clic con el ratón. La construcción se realiza cómodamente, bien por la elección de parámetros en el caso de productos configurables, bien por el ensamblaje de los distintos componentes. Un reglamento amplio incluye todos los aspectos de la lógica de construcción, todas las medidas de producto y toda la información necesaria sobre los accesorios.

El "ManModel" es otro elemento destacado para la ergonomía. Con esta herramienta, *MTpro* permite adaptar las construcciones ergonómicamente de forma óptima al ser humano. En función de las medidas del cuerpo humano se puede visualizar el área de toma óptimo y la distancia correcta a los medios de trabajo, así como el ángulo de visión más favorable para diseñar los sistemas de producción de acuerdo con estos aspectos.

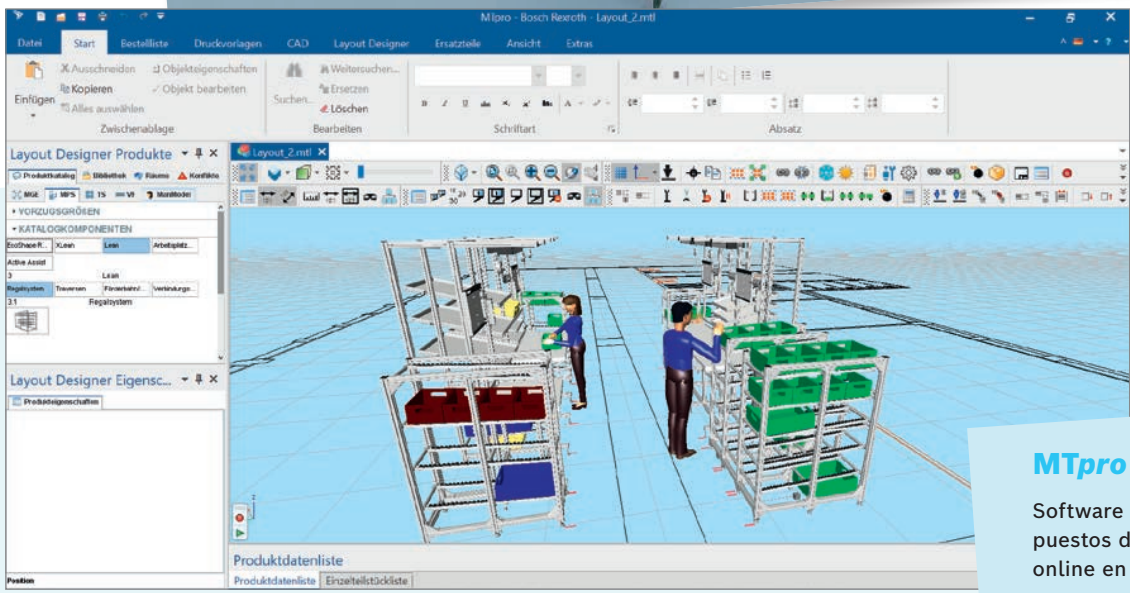
Al final, el usuario obtiene listas completas de unidades y pedidos, un cálculo de precios y los datos CAD.

► Con el *MTpro* ManModel se pueden tener en cuenta los aspectos ergonómicos del diseño de puestos de trabajo ya en la planificación





1



◀ **Los puestos de trabajo individuales se convierten en una línea de producción que tiene en cuenta los aspectos de la Lean Production**

**MTpro**  
 Software para el diseño y la planificación de puestos de trabajo. Información detallada online en [www.boschrexroth.com](http://www.boschrexroth.com)



## Aumento de la productividad gracias a puestos de trabajo ergonómicos

**A la hora de diseñar un puesto de trabajo, la atención se centra por igual en los empleados y en el producto a fabricar, solo así podrá alcanzar valores máximos de productividad y rentabilidad.**

Hasta un 40 % del rendimiento que puede ofrecer una persona durante su jornada de trabajo se pierde debido a una postura errónea. Las deficiencias del puesto de trabajo se deben compensar con un gran esfuerzo físico. De esta forma se consume mucha fuerza y energía que estarían mejor empleadas en el trabajo en sí.



A ello se le añade la evolución demográfica actual, con un envejecimiento de la sociedad: para mantener el rendimiento y la competitividad, se debe invertir oportunamente en los medios de trabajo correspondientes. Solo así se pueden prevenir dolencias crónicas como, por ejemplo, el dolor de espalda.

En función del producto y las exigencias de su montaje, se definen las dimensiones de la mesa y la puesta a disposición de material. Una vez hecho eso, es el empleado el que adquiere mayor protagonismo, ya que el puesto de trabajo se diseña de forma ergonómica. La puesta a disposición de herramientas e información es importante, pero también lo es el equipamiento con los accesorios correspondientes (como reposapiés) o la iluminación correcta para crear así un puesto de trabajo ergonómico y eficiente. Para mantener el puesto de trabajo ordenado a largo plazo y poder guardar de forma segura todas aquellas piezas pequeñas que no se usan de forma permanente, al final se añaden los elementos 5S mediante armarios inferiores.

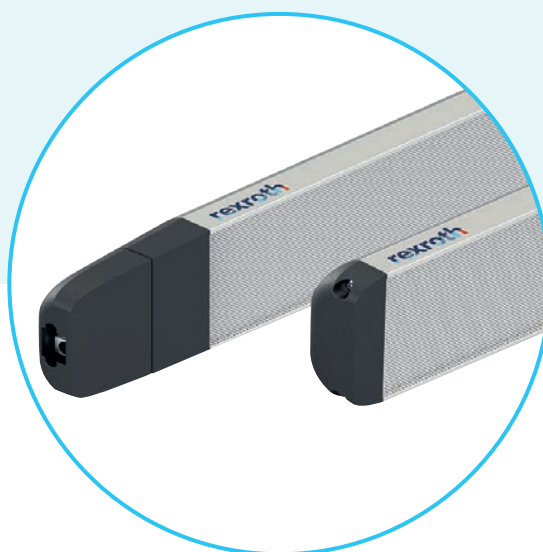
Los puestos de trabajo con altura regulable de Rexroth van más allá que sus competidores, ya que permiten ajustar la altura de la puesta a disposición de material y la superficie de trabajo de forma independiente. La altura del puesto de trabajo dependerá de la constitución del empleado y de la altura del producto, es decir, de la zona de trabajo. En cambio, para la altura de la puesta a disposición de material, el elemento determinante es la constitución del empleado, ya que debe tenerse en cuenta su zona de agarre óptima.

Todos los puestos de trabajo y sus accesorios están disponibles en versiones con conductividad ESD.

Los puestos de trabajo de Rexroth están disponibles como sistemas completos, como módulos o como componentes individuales. Las dimensiones y las características del equipo variables permiten un diseño individual y teniendo en cuenta sus requisitos específicos.

## VISTA GENERAL DE LOS PUESTOS DE TRABAJO

- 2-5** Puesto de trabajo con altura regulable
- 2-13** Puesto de trabajo
- 2-15** Armazones de mesa
- 2-16** Tableros de mesa
- 2-17** Placas de apoyo para materiales
- 2-19** Perfil de goma, reposapiés
- 2-22** Puesta a disposición de herramientas y piezas
- 2-32** Iluminación
- 2-42** Puesta a disposición de información
- 2-45** Sistemas de armarios
- 2-48** Accesorios
- 2-53** Accesorios ESD
- 2-55** Alfombra para pies



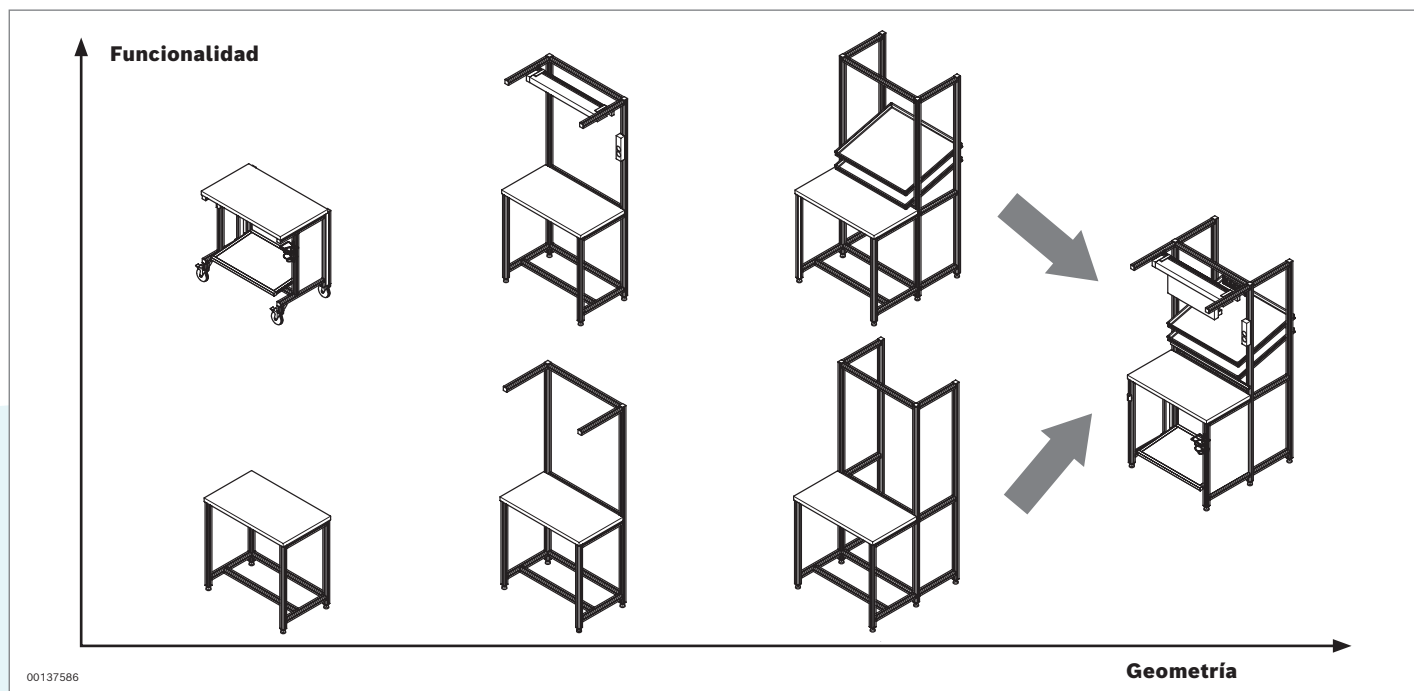
# Puestos de trabajo

**A la hora de diseñar los puestos de trabajo, hay que tener en cuenta el propio producto, el proceso necesario y la persona trabajadora. En este contexto, es tan importante que el proceso cuente con el menor derroche posible como que el trabajo pueda desempeñar su trabajo de forma ergonómica.**

Por ello, el puesto de trabajo se diseña en función de la geometría y la funcionalidad. El producto a fabricar y los empleados determinan la altura, anchura y la profundidad, así como la introducción y colocación de la iluminación y el sistema de puesta a disposición de material. A continuación, debe añadir los accesorios auxiliares, como por ejemplo, los paneles informativos para asegurar la correcta puesta a disposición de información en el lugar indicado.

## Ergonomía

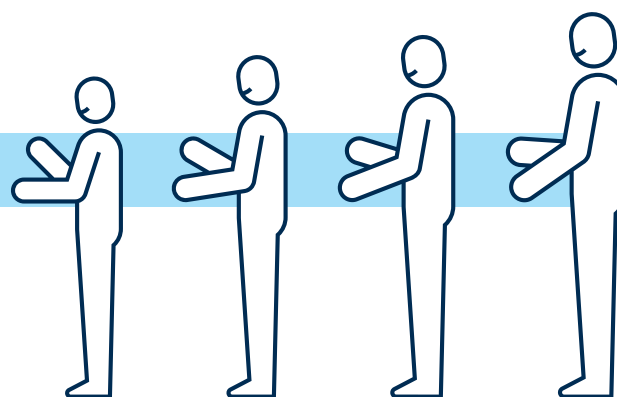
A la hora de diseñar puestos de trabajo debe intentar priorizar las actividades dinámicas y variadas. Las actividades estáticas merman la circulación sanguínea y el suministro de oxígeno de los músculos, las cargas alternantes reducen la carga física e incrementan la capacidad de rendimiento. Una manera de integrar las alternancias de carga en la secuencia de trabajo es, por ejemplo, la combinación de puestos de trabajo de pie y en movimiento o de pie y sentado.



En muchos puestos de trabajo se trabaja en varios turnos. Por ello, los puestos de trabajo deben diseñarse para empleados de distinta talla. La altura de trabajo idónea depende de la constitución de los empleados y del tipo de tarea que van a desempeñar. Teniendo en cuenta todas las constituciones distintas, la altura de trabajo óptima media para puestos de trabajo de pie y sentado y un nivel de exigencia medio es de 1125 mm. La posibilidad de ajuste independiente de la puesta a disposición de material y la altura de trabajo que ofrecen los puestos de trabajo con altura regulable, permite adaptar el puesto de trabajo tanto al producto que se va a fabricar como al empleado que va a ocupar el puesto. De esta manera se puede trabajar de forma óptima desde un punto de vista ergonómico.

Para más información acerca del diseño de puestos de trabajo ergonómicos como, por ejemplo, el rango de agarre óptimo o las alturas de trabajo recomendadas consulte nuestro folleto de ergonomía (3 842 523 943).

**Altura de trabajo media óptima para los cuatro grupos de población: 1125 mm  $\pm$  100 mm**



**Grupo 1** 1535 mm    **Grupo 2** 1640 mm    **Grupo 3** 1740 mm    **Grupo 4** 1855 mm

2



39552

Nivel de requisitos	Alturas de trabajo (mm)			
	1	2	3	4
<b>Grupo</b>				
<b>Requisitos elevados</b>				
Control visual	1100	1200	1250	1350
Motricidad precisa				
<b>Requisitos medios</b>				
Control visual	1000	1100	1150	1250
Motricidad precisa				
<b>Requisitos bajos</b>				
Control visual	900	1000	1050	1150
<b>Requisitos elevados</b>				
Libertad de movimientos de los brazos				
<b>Altura de trabajo óptima</b>	<b><math>\varnothing = 1125</math></b>			

### MTpro

Software para el diseño y la planificación de puestos de trabajo. Información más detallada en las páginas 1-9/10 o en [www.boschrexroth.com](http://www.boschrexroth.com)



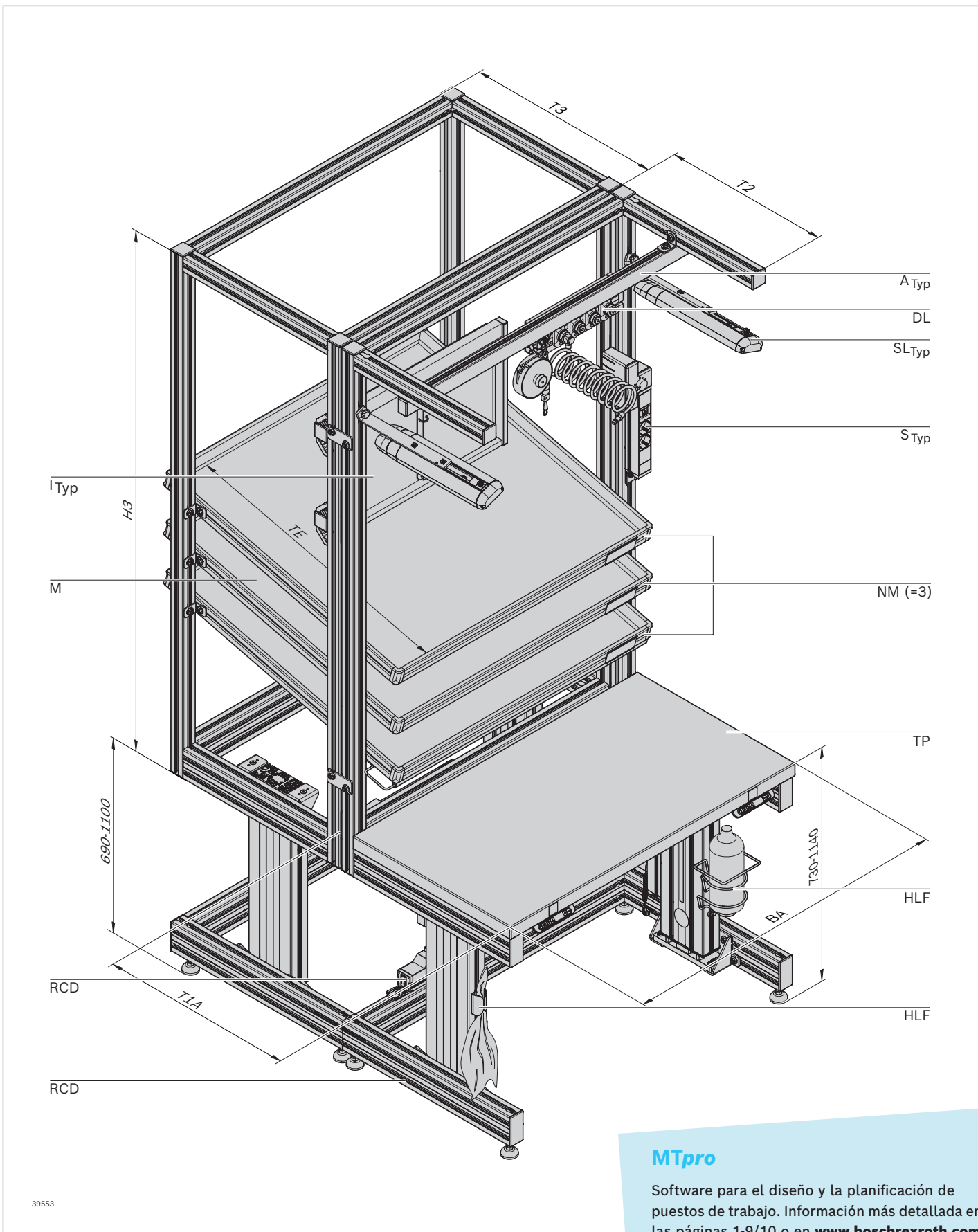
Véanse los datos técnicos  
Página 13-3

## Puesto de trabajo con altura regulable



- ▶ Diseño flexible gracias a una gran variedad de parámetros
- ▶ La geometría y la funcionalidad se pueden elegir libremente
- ▶ La altura de la alimentación de material y el tablero de mesa se pueden ajustar de manera independiente
- ▶ Disponible en versión con conductividad ESD
- ▶ Puede recibirlo completamente montado o como un kit para montar
- ▶ Posibilidad de ampliación con módulos como travesaños y líneas de transporte, así como componentes individuales, según preferencia

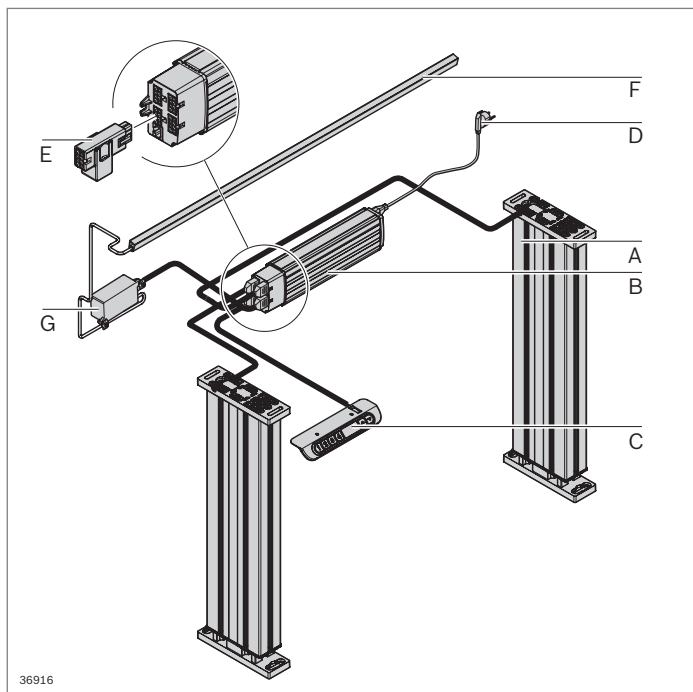
Puesto de trabajo con altura regulable		3 842 998 350
<b>A</b>	Versión	Piezas individuales, montado
<b>ESD</b>	Conductividad	Sí, no
<b>LV</b>	Versión de carga	Número de módulos de elevación
<b>BA</b>	Anchura del puesto de trabajo	640 ... 2000 mm
<b>H3</b>	Altura de la prolongación de soporte	Hasta 1500 mm
<b>T1A</b>	Profundidad del puesto de trabajo	Hasta 1000 mm
<b>T2</b>	Profundidad del brazo	Hasta 800 mm
<b>TP</b>	Tipo de tablero de mesa	4 tableros de mesa distintos
<b>T3</b>	Profundidad de la mochila	Hasta 800 mm
<b>NM</b>	Número de placas de apoyo para materiales	0 ... 4
<b>M</b>	Material de las placas de apoyo para materiales	3 placas de apoyo distintas para materiales
<b>TE</b>	Profundidad de las placas de apoyo para materiales	520 ... 1100 mm
<b>E</b>	Perfil de suspensión	Con, sin
<b>A<sub>Typ</sub></b>	Tipo de suspensión	con, sin suspensión. Cable con resorte opcional
<b>L</b>	Versión de país	D, F, GB, CH, CZ, USA/CAN
<b>RCD</b>	Interruptor de corriente de defecto	Sí, no
<b>SL<sub>Typ</sub></b>	Tipo de lámpara	4 lámparas distintas
<b>S<sub>Typ</sub></b>	Tipo de regleta para cajas de enchufe	4 regletas para cajas de enchufe distintas
<b>DL</b>	Regleta de aire comprimido	Con, sin
<b>I<sub>Typ</sub></b>	Tipo de panel informativo	7 paneles informativos distintos
<b>HLF</b>	Portatrapos y portabotellas	Con, sin



39553

### MTpro

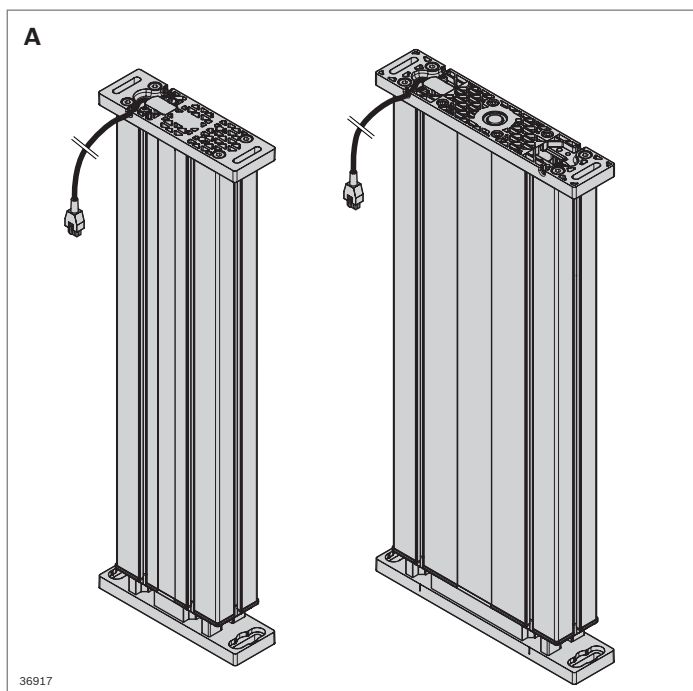
Software para el diseño y la planificación de puestos de trabajo. Información más detallada en las páginas 1-9/10 o en [www.boschrexroth.com](http://www.boschrexroth.com)



### Puesto de trabajo con altura regulable: Componentes

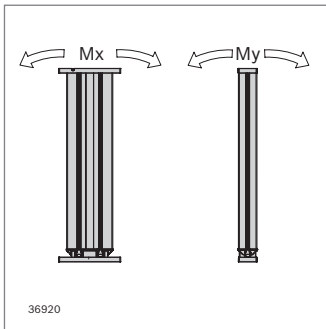
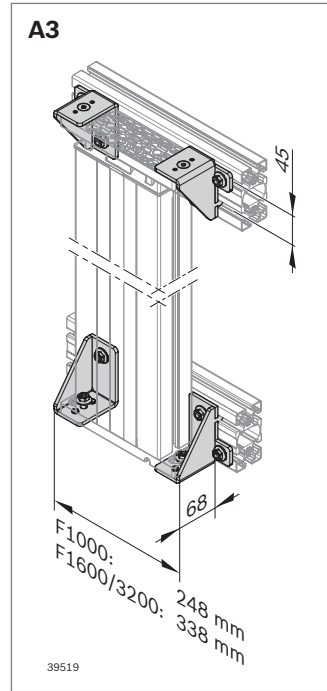
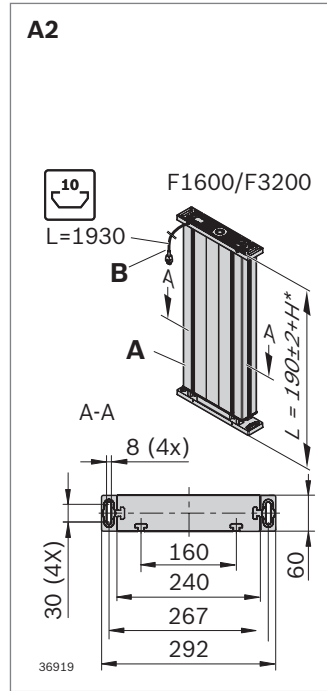
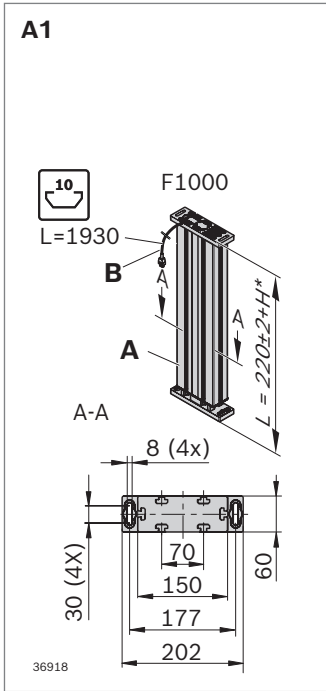
- A Módulo de elevación
- B Unidad de control
- C Interruptor manual
- D Cable de red
- E Adaptador de conexión (para DWS)
- F Regleta de interruptores para ondas de choque
- G Sensor de ondas de choque (DWS)

**Véanse los datos técnicos**  
**Página 13-3**



### Módulo de elevación (A)

- ▶ Tres longitudes de elevación por cada variante
- ▶ Instalación mediante placas de montaje en las partes frontales o la ranura de 10 mm integrada
- ▶ Incl. cable de conexión; longitud de cable: ~2 m
- ▶ Posibilidad de versiones de cable izquierda o derecha
- ▶ La tapa inclinada evita el peligro de aplastamiento
- ▶ Todos los módulos de elevación tienen capacidad conductora de ESD
- ▶ Las placas de montaje están unidas con capacidad de descarga
- ▶ Juego de ángulo de montaje adecuado para un módulo de elevación F1000, F1600 o F3200 para el montaje de perfil lateral (medida de ranura 45 mm)



Datos técnicos					
Versión de carga	N	1000	1600	3200	
Longitud de elevación	mm	350 410 500	350 440 500	350 440 500	
Velocidad de elevación	mm/s	25	18	9	
Carga máxima (presión)	N	1000	1600	3200	
Carga máxima (tracción)	N	500	1200	1600	
Momento de vuelco admisible Mx	Nm	300	500	500	
Momento de vuelco admisible My	Nm	125	250	250	

Valores de carga de los sistemas de elevación				
Número de módulos de elevación		F1000	F1600	F3200
1	N	1000	1600	3200
2	N	2000	2600	5200
3*	N	3000	3600	7200
4**	N	4000	5200	10400

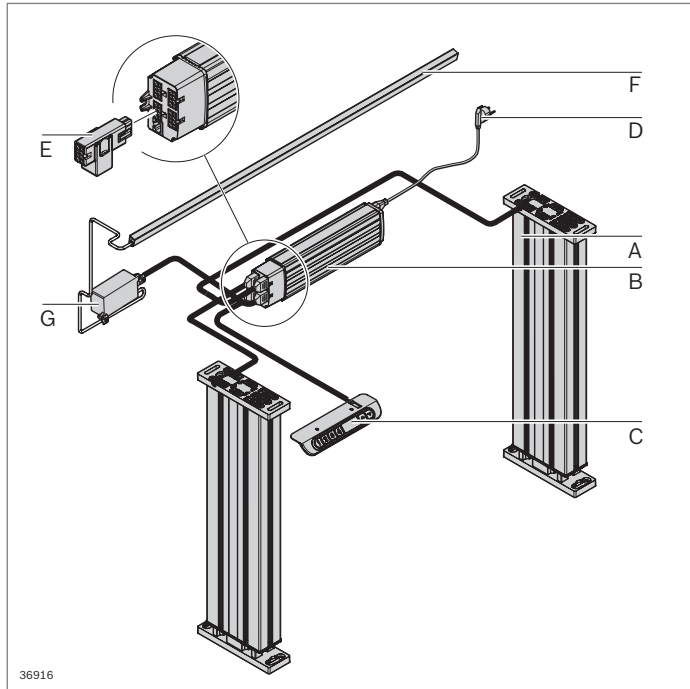
	Versión de carga (N)	Longitud de elevación (mm)	N.º	
<b>A1</b>	Módulo de elevación F1000 LIFT350MM	1000	350	<b>3 842 559 967</b>
	Módulo de elevación F1000 LIFT410MM	1000	410	<b>3 842 558 629</b>
	Módulo de elevación F1000 LIFT500MM	1000	500	<b>3 842 559 965</b>
<b>A2</b>	Módulo de elevación F1600 LIFT350MM	1600	350	<b>3 842 559 963</b>
	Módulo de elevación F1600 LIFT440MM	1600	440	<b>3 842 558 627</b>
	Módulo de elevación F1600 LIFT500MM	1600	500	<b>3 842 559 961</b>
	Módulo de elevación F3200 LIFT350MM	3200	350	<b>3 842 559 959</b>
	Módulo de elevación F3200 LIFT440MM	3200	440	<b>3 842 558 625</b>
<b>A3</b>	Módulo de elevación F3200 LIFT500MM	3200	500	<b>3 842 559 957</b>
	Escuadra de sujeción de los módulos Lift*	1000 ... 3200		<b>3 842 564 145</b>
	Escuadra de sujeción del juego de módulos Lift**	1000... 3200		<b>3 842 564 155</b>

\* Para el montaje sin momentos de vuelco, de otro modo se reduce la carga admisible

\*\* 2 unidades de control sincronizadas mediante distribuidor

\* 2 x 2: 4 uds., incl. material de fijación para 1 módulo de elevación; masa: 1,8 kg; material: acero, galvanizado

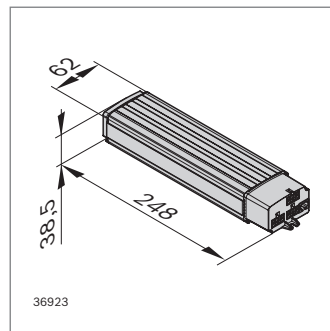
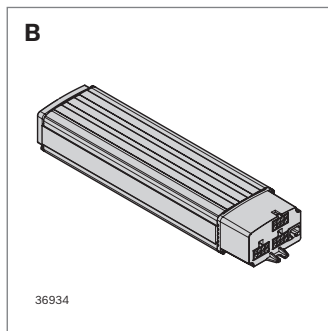
\*\* 2 x 20: 40 uds. para 10 módulos de elevación sin material de fijación



## Puesto de trabajo con altura regulable: Componentes

- A Módulo de elevación
- B Unidad de control
- C Interruptor manual
- D Cable de red
- E Adaptador de conexión (para DWS)
- F Regleta de interruptores para ondas de choque
- G Sensor de ondas de choque (DWS)

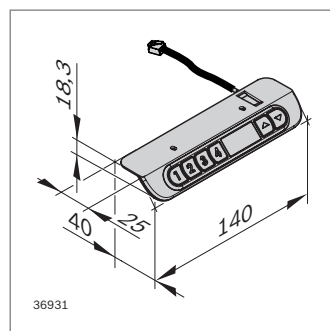
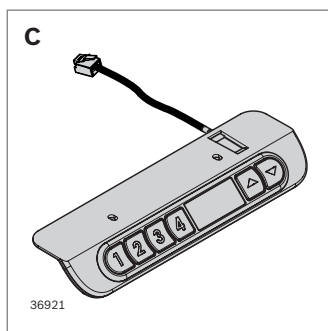
Véanse los datos técnicos  
Página 13-3



### Unidad de control (B)

- ▶ Control para la sincronización de 1, 2 o 3 módulos de elevación en funcionamiento paralelo
- ▶ Tiempo de conexión: 10 % (= 2 min ON, 18 min OFF, con carga máx. En caso de carga parcial, mayor tiempo de forma correspondiente).

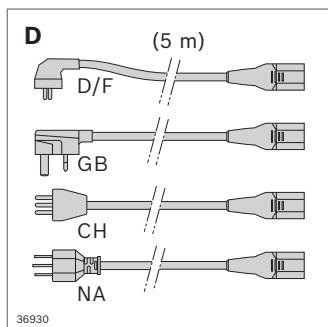
Volumen de suministro incl. material de fijación



### Interruptor manual (C)

- ▶ Destinado para el manejo del control con pulsador para la regulación de altura y 4 teclas de memoria para la memorización de diversas posiciones, con pantalla
- ▶ Longitud del cable: ~ 1,8 m

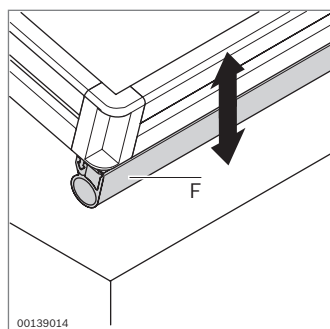
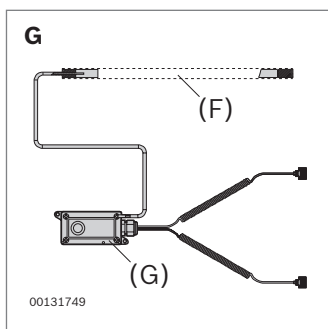
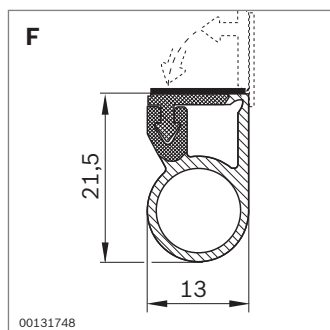
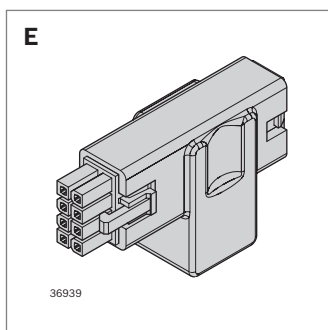
Volumen de suministro incl. material de fijación



### Cable de red (D)

- ▶ Para la conexión a la red eléctrica





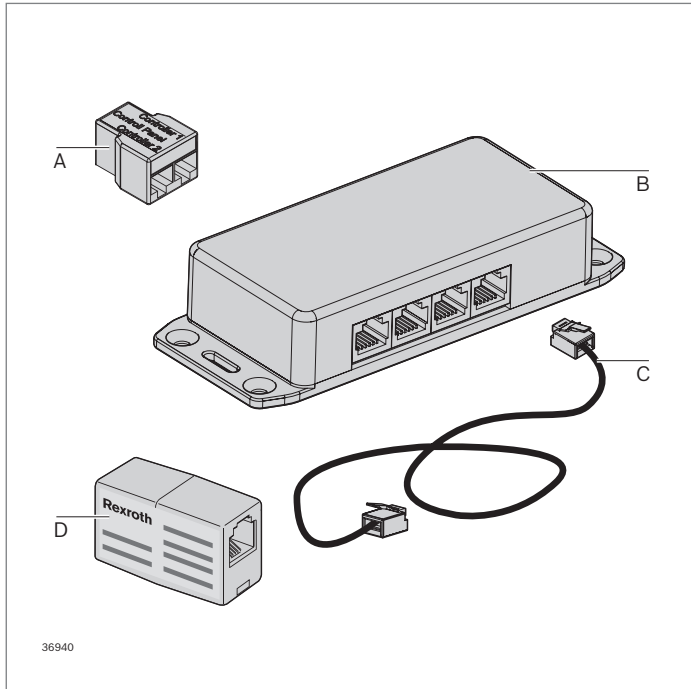
### Adaptador de conexión (E)

- Entre módulo de elevación y control para conectar una regleta de seguridad para ondas de choque (F) (solo es necesario una vez, también en sistemas con distribuidor)

### Regleta de seguridad para ondas de choque (F), sensor de ondas de choque (G)

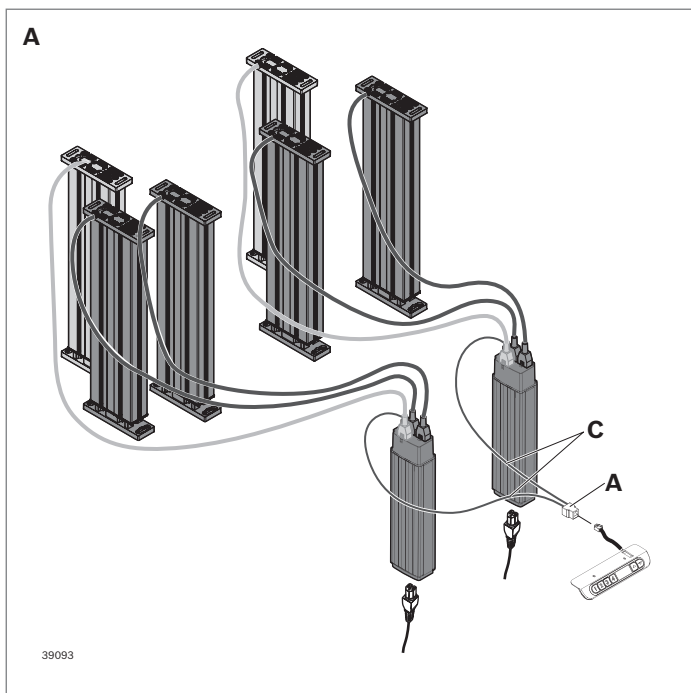
- Para la protección anticolisión mecánica en la unidad de control (B) se puede conectar una regleta de seguridad para ondas de choque (F). Incluso con una presión baja en la regleta de seguridad para ondas de choque, el sensor de ondas de choque (G) transmite una señal a la unidad de control y los módulos de elevación retroceden 25 milímetros en la dirección contraria. La regleta de seguridad para ondas de choque tiene un adhesivo en su parte posterior y se puede acortar a la longitud deseada.
- El sensor de ondas de choque (G) se puede conectar a un máximo de 2 unidades de control.

		Versión de carga (N)	Tensión (V)	Longitud (m)	N.º
<b>B</b> Unidad de control F1000	UE	1000	230		<b>3 842 559 921</b>
	NA	1000	120		<b>3 842 559 931</b>
Unidad de control F1600	UE	1600	230		<b>3 842 559 922</b>
	NA	1600	120		<b>3 842 559 932</b>
Unidad de control F3200	UE	3200	230		<b>3 842 559 923</b>
	NA	3200	120		<b>3 842 559 933</b>
<b>C</b> Interruptor manual					<b>3 842 559 940</b>
<b>D</b> Cable de red	D/F			5	<b>3 842 559 950</b>
	GB			5	<b>3 842 540 952</b>
	CH			5	<b>3 842 540 197</b>
	NA			5	<b>3 842 559 954</b>
<b>E</b> Adaptador de conexión					<b>3 842 559 948</b>
<b>F</b> Regleta de seguridad para ondas de choque				2	<b>3 842 540 129</b>
<b>G</b> Sensor de ondas de choque					<b>3 842 540 130</b>



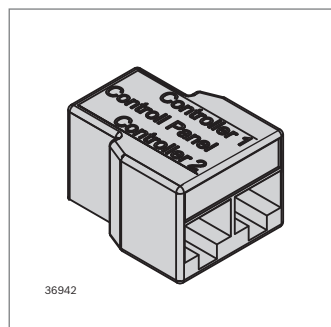
### Accesorios opcionales

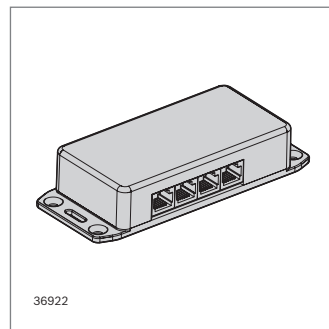
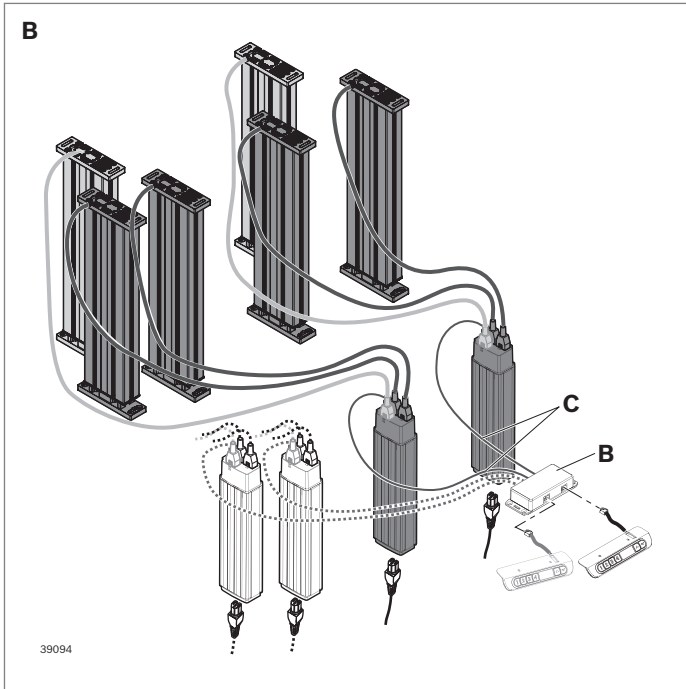
- A Distribuidor economic
- B Distribuidor basic
- C Cable de conexión
- D Enchufe



### Distribuidor economic (A)

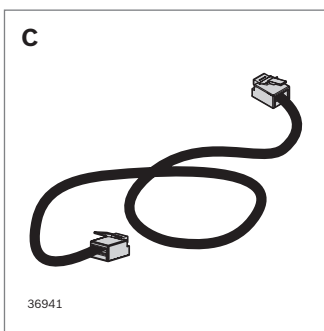
- ▶ Adaptador para sincronizar 2 unidades de control
- ▶ Sincronización de máx. 6 módulos de elevación





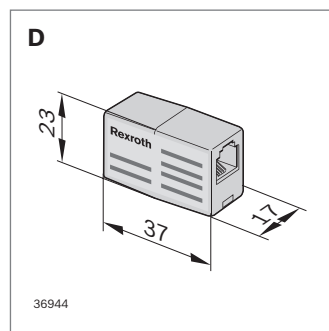
### Distribuidor basic (B)

- ▶ Caja para conectar hasta 4 unidades de control y 2 interruptores manuales
- ▶ Sincronización de máx. 12 módulos de elevación



### Cable de conexión (C)

- ▶ Para la conexión entre distribuidores y controles o para prolongar el cable del interruptor manual



### Enchufe (D)

- ▶ Acoplamiento para conectar dos cables de conexión o para conectar un cable del interruptor manual con un cable de conexión

	Longitud (m)	N.º
<b>A</b> Distribuidor economic 1x2		<b>3 842 559 945</b>
<b>B</b> Distribuidor basic 2x4		<b>3 842 559 946</b>
<b>C</b> Cable de conexión	0,9	<b>3 842 559 942</b>
	2	<b>3 842 559 944</b>
<b>D</b> Enchufe		<b>3 842 559 943</b>



## Puesto de trabajo

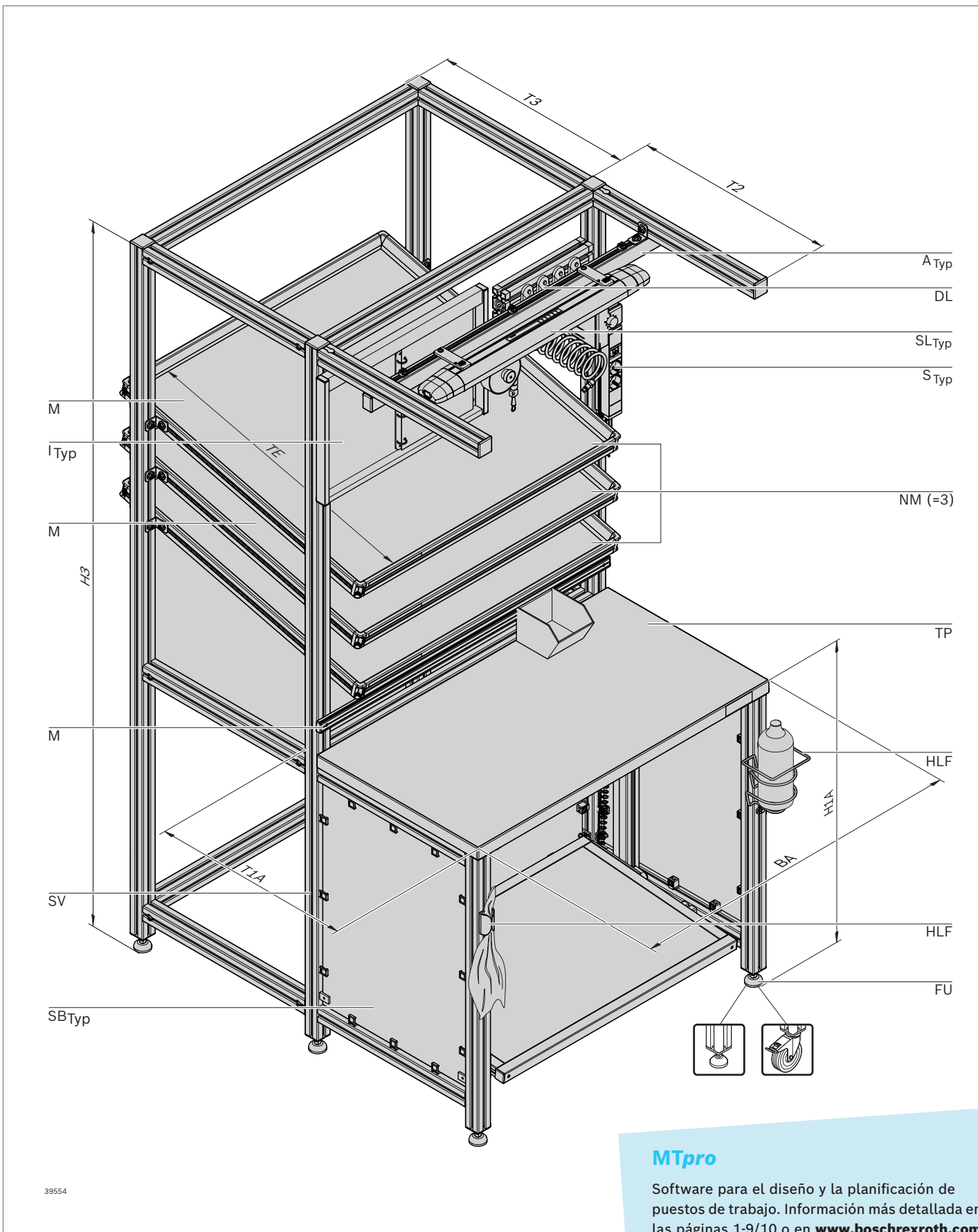


- ▶ Flexibilidad de diseño mediante la selección de parámetros
- ▶ La geometría y la funcionalidad se pueden elegir libremente
- ▶ Disponible en versión con conductividad ESD
- ▶ Puede recibirlo completamente montado o como un kit para montar
- ▶ Posibilidad de ampliación con módulos como travesaños y líneas de transporte o componentes individuales según preferencia

Véanse los datos técnicos

Página 13-3

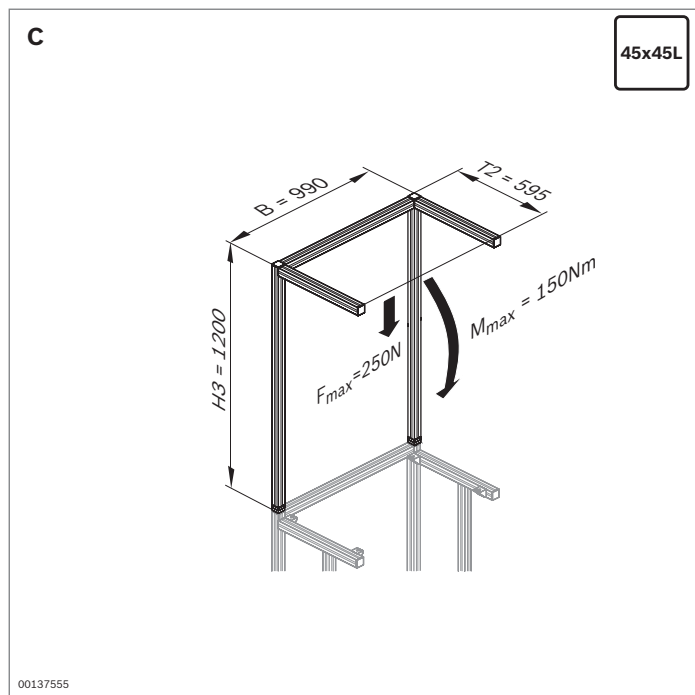
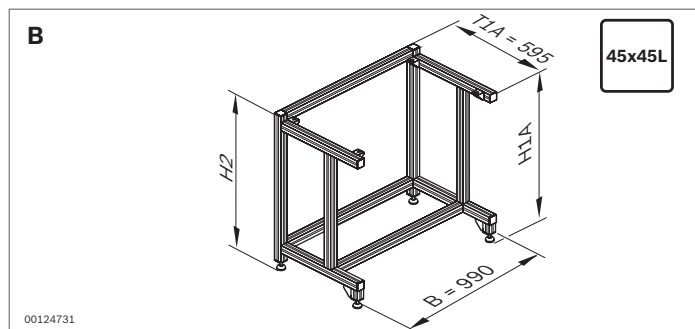
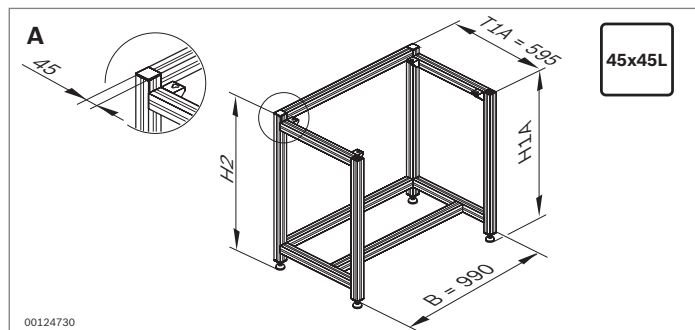
Puesto de trabajo		3 842 998 110
<b>A</b>	Versión	Piezas individuales, montado
<b>ESD</b>	Conductividad	Sí, no
<b>PK</b>	Construcción	Pupitre, sistema mecano
<b>P</b>	Tipo de perfil	40L, 45L, 60L
<b>FU</b>	Tipo de pata	Pata articulada, rueda giratoria
<b>BA</b>	Anchura del puesto de trabajo	410 ... 2000 mm
<b>H1A</b>	Altura de la superficie de trabajo	410 ... 1500 mm
<b>H2</b>	Altura total del puesto de trabajo	410 ... 2500 mm
<b>T1A</b>	Profundidad del puesto de trabajo	405 ... 1000 mm
<b>T2</b>	Profundidad del brazo	Hasta 800 mm
<b>TP</b>	Tipo de tablero de mesa	4 tableros de mesa distintos
<b>SB<sub>Typ</sub></b>	Tipo de panel lateral	3 paneles laterales distintos
<b>T3</b>	Profundidad de la mochila	Hasta 800 mm
<b>NM</b>	Número de placas de apoyo para materiales	0... 4
<b>M</b>	Material de las placas de apoyo para materiales	3 placas de apoyo distintas para materiales
<b>TE</b>	Profundidad de las placas de apoyo para materiales	410 ... 1220 mm
<b>SV</b>	Prolongación de soporte reforzada	Con, sin
<b>E</b>	Perfil de suspensión	Con, sin
<b>A<sub>Typ</sub></b>	Tipo de suspensión	con, sin suspensión. Cable con resorte opcional
<b>L</b>	Versión de país	D, F, GB, CH, USA/CAN, CZ
<b>RCD</b>	Interruptor de corriente de defecto	Sí/no
<b>SL<sub>Typ</sub></b>	Tipo de lámpara	4 lámparas distintas
<b>S<sub>Typ</sub></b>	Tipo de regleta para cajas de enchufe	4 regletas para cajas de enchufe distintas
<b>DL</b>	Regleta de aire comprimido	Con, sin
<b>I<sub>Typ</sub></b>	Tipo de panel informativo	7 paneles informativos distintos
<b>F<sub>Typ</sub></b>	Tipo de reposapiés	Reposapiés opcional
<b>HLF</b>	Portatrapos y portabotellas	Con, sin



39554

**MTpro**

Software para el diseño y la planificación de puestos de trabajo. Información más detallada en las páginas 1-9/10 o en [www.boschrexroth.com](http://www.boschrexroth.com)



### Armazón de mesa (A, B)

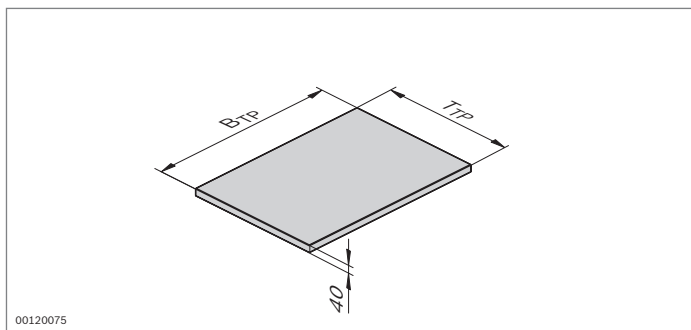


- ▶ Armazón de mesa con dimensiones estándar para el montaje de puestos de trabajo en pupitre o en sistema mecano
- ▶ Patas articuladas con altura regulable para compensar las irregularidades del suelo
- ▶ Apto para el montaje en puestos de trabajo ESD
- ▶ Múltiples opciones de ampliación gracias a los accesorios, como tableros de mesa y reposapiés
- ▶ Construcción de tipo pupitre para más espacio para las piernas, especialmente al realizar giros en el puesto de trabajo mientras se está sentado

### Prolongación de soporte (C)

- ▶ Prolongación de soporte con dimensión estándar para la incorporación de accesorios en los puestos de trabajo
- ▶ Posibilidad de incorporación posterior en un armazón de mesa
- ▶ Adecuada para todos los armazones de mesa de Rexroth con perfil 45x45L y anchura B = 990 mm
- ▶ Fijación mediante empalmador final en armazón de mesa
- ▶ Apto para el montaje en puestos de trabajo ESD

	H1A (mm)	H2 (mm)	N.º
<b>A</b> Armazón de mesa en sistema mecano	860	900	<b>3 842 537 251</b>
	960	1000	<b>3 842 537 252</b>
<b>B</b> Armazón de mesa en pupitre	860	900	<b>3 842 537 249</b>
	960	1000	<b>3 842 537 250</b>
<b>C</b> Prolongación de soporte			<b>3 842 519 530</b>



### Tablero de mesa **3 842 998 250**

Tipo	Versión	Economic, Economic ESD Basic, Basic ESD
B <sub>TP</sub>	Anchura del tablero de mesa	400 ... 2700 mm
T <sub>TP</sub>	Profundidad del tablero de mesa	300 ... 2000 mm

Material: tablero de mesa Economic: tablero de aglomerado recubierto, grosor de recubrimiento 0,1 mm; borde de ABS; tablero de mesa Basic: tablero de aglomerado recubierto, grosor de recubrimiento 0,8 mm; borde de ABS; versiones ESD con conductibilidad volumétrica y conductores en superficie en ambos lados  
Volumen de suministro: incl. material de fijación

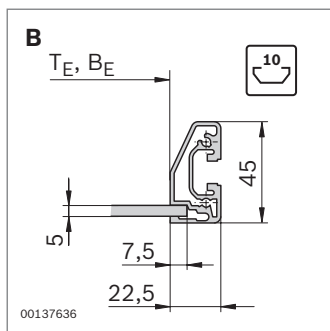
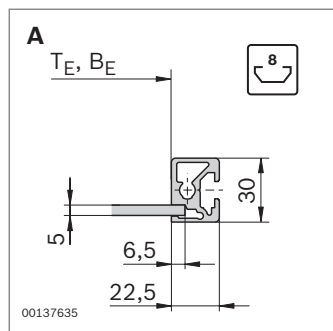
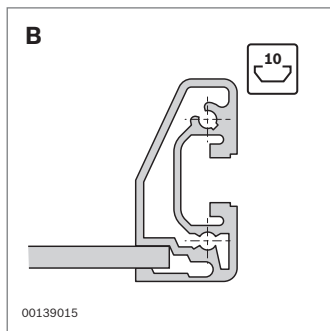
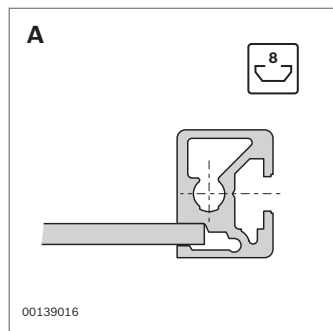
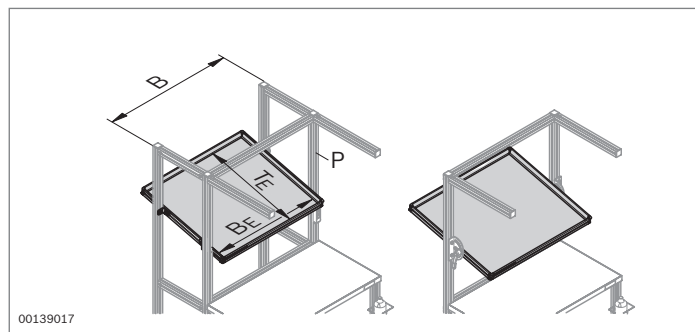
## Tablero de mesa



- ▶ Tablero de mesa para la construcción de puestos de trabajo Rexroth en las versiones Economic y Basic para distintas cargas mecánicas
- ▶ Configurable con dimensiones variables o con dimensiones estándar fijas
- ▶ Tablero de mesa Economic adecuado para esfuerzos mecánicos normales de la superficie del tablero de mesa
- ▶ Tablero de mesa Basic con recubrimiento laminado duro adecuado para esfuerzos mecánicos altos de la superficie del tablero de mesa
  - Muy resistente
  - Gran resistencia a choques y arañazos
  - Resistente a los disolventes orgánicos, ácidos suaves y lejías, gasolina y aceite
  - Resistente hasta 180 °C por tiempo reducido
- ▶ Disponible en versión con conductividad ESD: derivación segura (sin cableado adicional) de cargas producidas con materiales de soporte con conductibilidad volumétrica (R) = 10<sup>4</sup> ... 10<sup>9</sup> Ω

2

	B <sub>TP</sub> (mm)	T <sub>TP</sub> (mm)	ESD	N.º
Tablero de mesa Economic	1000	555		<b>3 842 535 470</b>
	1200	555		<b>3 842 535 471</b>
	1400	555		<b>3 842 535 472</b>
	1000	705		<b>3 842 535 473</b>
	1200	705		<b>3 842 535 474</b>
	1400	705		<b>3 842 535 475</b>
Tablero de mesa Economic ESD	1000	555	⚡	<b>3 842 535 476</b>
	1200	555	⚡	<b>3 842 535 477</b>
	1400	555	⚡	<b>3 842 535 478</b>
	1000	705	⚡	<b>3 842 535 479</b>
	1200	705	⚡	<b>3 842 535 480</b>
	1400	705	⚡	<b>3 842 535 481</b>
Tablero de mesa Basic	1000	555		<b>3 842 535 489</b>
	1200	555		<b>3 842 535 490</b>
	1400	555		<b>3 842 535 491</b>
Tablero de mesa Basic ESD	1000	555	⚡	<b>3 842 535 482</b>
	1200	555	⚡	<b>3 842 535 483</b>
	1400	555	⚡	<b>3 842 535 484</b>



$B_E =$	$B - 45 - 80$	(P= 40L)
$B_E =$	$B - 45 - 90$	(P= 45L)
$B_E =$	$B - 45 - 120$	(P= 60L)

Véanse los datos técnicos  
Página 13-5

## Placas de apoyo para materiales



- ▶ Placas de apoyo para materiales destinadas a la puesta a disposición de cajas (Kanban), materiales, aparatos de medición y otros medios auxiliares en puestos de trabajo Rexroth
- ▶ Para la implementación del principio de 2 cajas
- ▶ Se puede instalar con cualquier inclinación, altura u offset
- ▶ Placa de apoyo para materiales Economic (A) con perfil de bastidor 22,5x30
- ▶ Placa de apoyo para materiales Basic (B) con perfil de bastidor 22,5x45 y superficie inclinada para una carga y toma sencillas de materiales
- ▶ Placas
  - PP: gris claro
  - SB: con conductividad ESD; negro; accesorio recomendado: Alfombrilla ESD
  - AL: aluminio para cargas elevadas (placa de apoyo para materiales Basic)
- ▶ Montaje fijo con escuadras (volumen de suministro) o giratorio con fijación giratoria
- ▶ Posibilidad de composición personalizada a partir de componentes individuales (véase el capítulo Componentes)

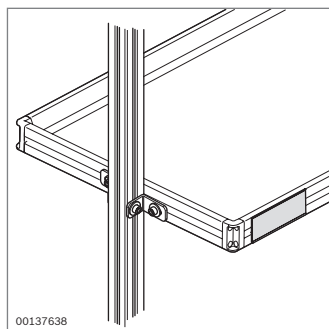
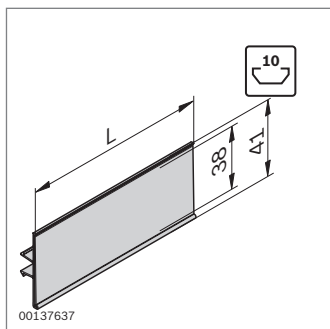
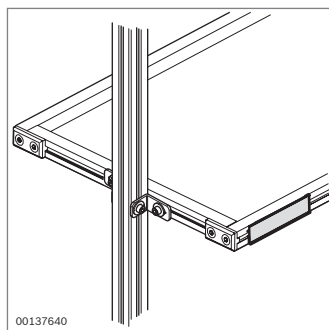
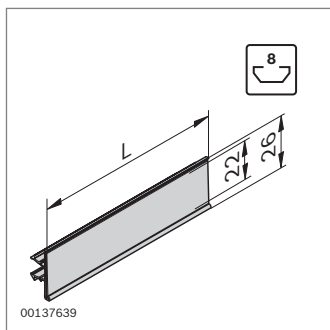
Volumen de suministro: incl. escuadra para fijación en la ranura de 10 mm

Estado de suministro: placa de apoyo para materiales con dimensiones estándar: completamente montada; placa de apoyo para materiales parametrizable: piezas individuales, completamente montada

Accesorios: fijación giratoria (página 12-4), alfombrilla ESD (página 2-54)

	Placa	$B_E$ (mm)	$T_E$ (mm)	ESD	N.º	
A	Placa de apoyo para materiales Economic	PP	610	410		3 842 538 456
			855	410		3 842 538 457
	SB		610	410	⚠	3 842 538 458
			855	410	⚠	3 842 538 459
B	Placa de apoyo para materiales Basic	PP	610	410		3 842 538 460
			200 ... 1000	310 ... 1000		3 842 998 183
		SB	610	410	⚠	3 842 538 461
	AL		200 ... 1000	310 ... 1000	⚠	3 842 998 184
			200 ... 1480	310 ... 1220		3 842 998 155




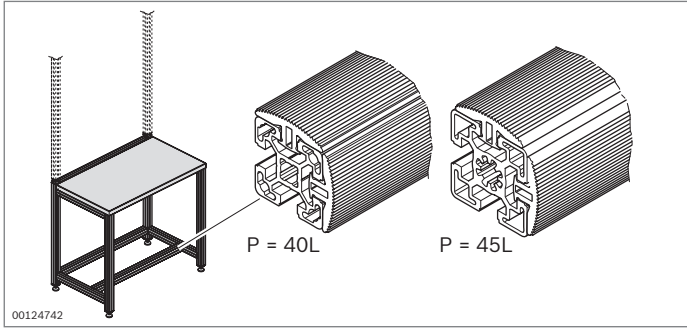


### Clips de rotulación

- ▶ Para la rotulación de placas de apoyo para materiales
- ▶ Adecuados para la rotulación de todos los perfiles con ranura de 8 o 10 mm
- ▶ Para encajar en la ranura

Color: gris luminoso (7035); transparente

	Longitud (mm)		N.º
Clips de rotulación N8	2000	20	<b>3 842 537 113</b>
	102	20	<b>3 842 537 650</b>
Clips de rotulación N10	2000	20	<b>3 842 537 116</b>
	102	20	<b>3 842 537 651</b>



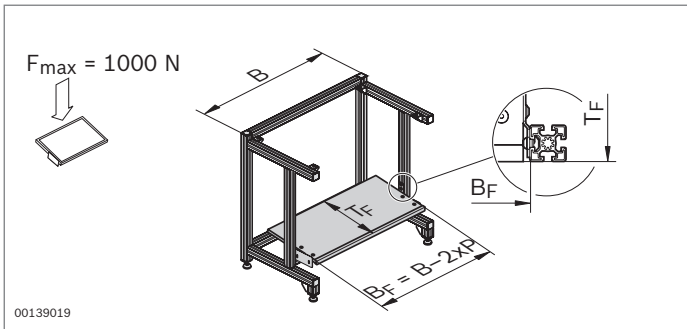
	L (mm)		ESD	N.º
Perfil de goma	30 000	1		<b>3 842 562 090</b>
	30 ... 30 000			<b>3 842 994 979/L</b>

### Perfil de goma



- ▶ Para evitar cantos de choque duros, por ejemplo al depositar productos sensibles a los golpes
- ▶ Como reposapiés: enganchar desde arriba y delante en la travesía del puesto de trabajo
- ▶ Especialmente sencillo y económico
- ▶ Apto para el montaje en puestos de trabajo ESD

Material: EPDM; resistencia de derivación (R) <math> < 1 \times 10^9 \Omega </math>



<b>Reposapiés Economic</b>		<b>3 842 998 256</b>
<b>ESD</b>	Conductividad	Sí/no
<b>B<sub>F</sub></b>	Anchura del reposapiés	400 ... 1020 mm
<b>T<sub>F</sub></b>	Profundidad del reposapiés	300 ... 600 mm

<b>Reposapiés Economic</b>	<b>B<sub>F</sub> (mm)</b>	<b>T<sub>F</sub> (mm)</b>	<b>ESD</b>	<b>N.º</b>
Montado	900	400		<b>3 842 538 771</b>
	900	400		<b>3 842 538 772</b>

### Reposapiés Economic

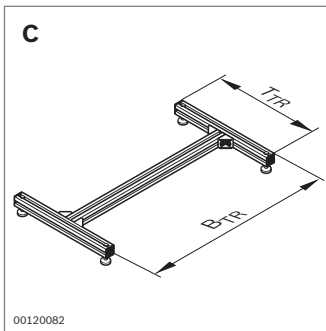
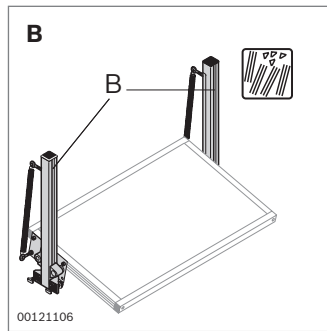
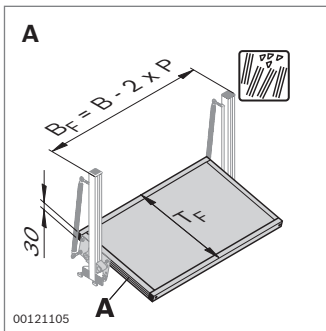
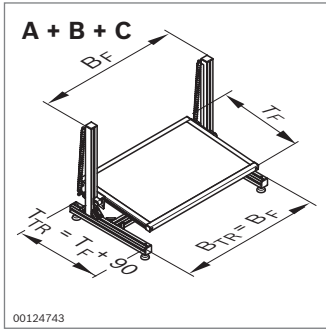


- ▶ Para una inclinación de 0 – 7°
- ▶ Para reducir la fatiga mientras se está sentado en el puesto de trabajo
- ▶ Montaje en el armazón de mesa en sistema mecano y pupitre
- ▶ Resistente al aceite
- ▶ Perfil en U de aluminio en el borde delantero para evitar un desgaste prematuro del borde de reposapiés
- ▶ Apto para el montaje en puestos de trabajo ESD

Material: tablero de aglomerado, con recubrimiento duro; resistencia de derivación (R) <math> < 1 \times 10^9 \Omega </math>

Volumen de suministro: incl. material de fijación (ranura de 10 mm); versión ESD incl. material de fijación y cable de toma a tierra (ranura de 10 mm) (página 2-54)

**Véanse los datos técnicos**  
**Página 13-6**



**Véanse los datos técnicos  
Página 13-6**

## Reposapiés Basic Marco portador



- ▶ Con inclinación fija, 5°
- ▶ Para reducir la fatiga mientras se está sentado en el puesto de trabajo
- ▶ Cómoda regulación en altura mientras se está sentado (rango de ajuste: 250 mm)
- ▶ Montaje en armazón de mesa con conjunto
- ▶ Montaje en armazón de mesa libre con conjunto
- ▶ Resistente al aceite
- ▶ Apto para el montaje en puestos de trabajo ESD

Material: marco: perfil de aluminio; anodizado

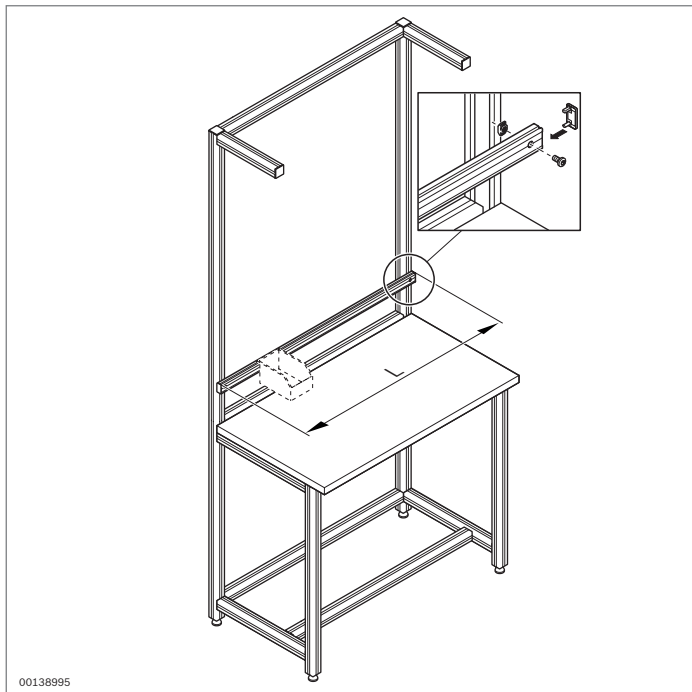
Apoyo: tablero de aglomerado, con recubrimiento duro; resistencia de derivación (R) < 1 x 10<sup>9</sup> Ω

Volumen de suministro: incl. material de fijación

(ranura de 10 mm); versión ESD incl. material de fijación y cable de toma a tierra (ranura de 10 mm) (página 2-54)

Reposapiés Basic		3 842 998 257
A, B, C	A Versión	Piezas individuales, montado
	ESD Conductividad	Sí, no
	B <sub>F</sub> Anchura del reposapiés	400 ... 1020 mm
	T <sub>F</sub> Profundidad del reposapiés	350 ... 600 mm
	T <sub>R</sub> Marco portador	Sí, no

		B <sub>F</sub> (mm)	T <sub>F</sub> (mm)	B <sub>TR</sub> (mm)	T <sub>TR</sub> (mm)	ESD	N.º
A	Reposapiés Basic	900	530				<b>3 842 515 160</b>
		900	530			⚡	<b>3 842 538 098</b>
B	Conjunto						<b>3 842 537 737</b>
A + B	Reposapiés Basic + conjunto	900	530				<b>3 842 519 735</b>
		900	530			⚡	<b>3 842 538 409</b>
C	Marco portador			900	558		<b>3 842 521 013</b>

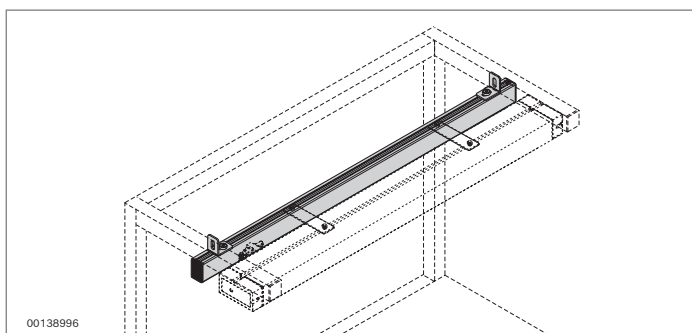
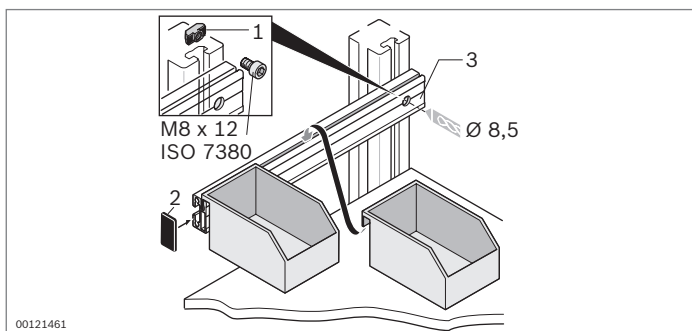


## Aplicaciones

### Aplicación como perfil de suspensión

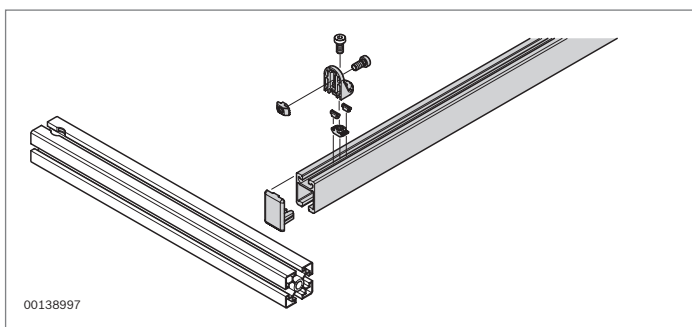
- ▶ Para la puesta a disposición de las cajas y cubiertas de piecerío de plástico en el puesto de trabajo o el carro industrial
- ▶ Posibilidad de ensamblaje personalizado a partir de componentes individuales (consultar el capítulo "Componentes", página 12-11 s.)

Véanse los datos técnicos  
Página 13-7



### Aplicación como suspensión

- ▶ Para la puesta a disposición ergonómica de herramientas en combinación con carro o patín colgante y cable con resorte
- ▶ Para la suspensión de lámparas de sistema en el puesto de trabajo
- ▶ Posibilidad de ensamblaje personalizado a partir de componentes individuales (consultar el capítulo "Componentes", página 12-10)



Véanse los datos técnicos  
Página 13-8



00120990

## Cable con resorte

### Cable con resorte (A, B)

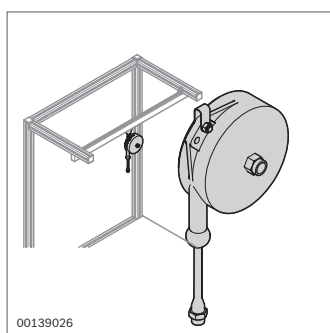
- ▶ Reducción de cargas unilaterales y elevadas que afectan a los trabajadores gracias a la puesta a disposición ergonómica de herramientas, por ejemplo, atornilladores
- ▶ La carga y la longitud son ajustables
- ▶ Montaje en el puesto de trabajo con una suspensión y un carro o patín colgante

Volumen de suministro: incl. cable de seguridad

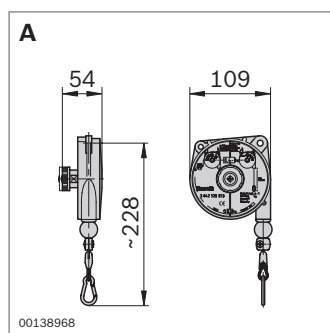
### Cable con resorte con cable de tubo flexible (C)

- ▶ Reducción de cargas unilaterales y elevadas que afectan a los trabajadores gracias a la puesta a disposición ergonómica de herramientas neumáticas, por ejemplo, atornilladores neumáticos
- ▶ Suministro de aire comprimido mediante regleta de aire
- ▶ Conexión de aire comprimido para línea de alimentación y conexión de herramientas: G1/4"
- ▶ La carga y la longitud son ajustables
- ▶ Montaje en el puesto de trabajo con una suspensión y un carro o patín colgante

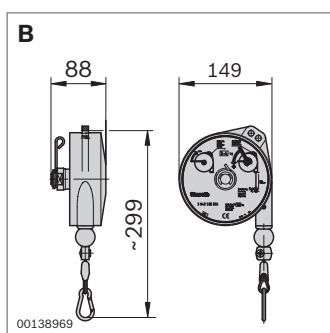
Volumen de suministro: incl. cable de seguridad, tubo flexible de conexión G1/4"



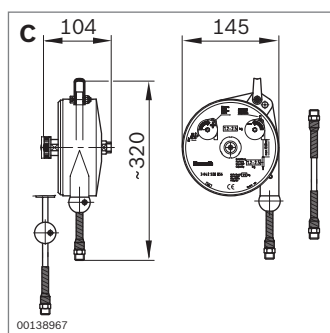
00139026



00138968

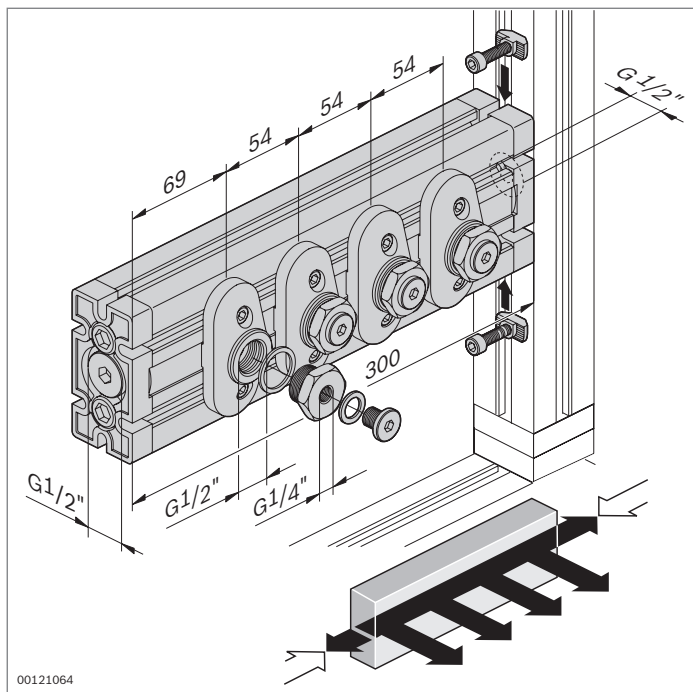


00138969



00138967

Cable con resorte	Carga (kg)	Peso propio (kg)	Tracción del cable (mm)	N.º
<b>A</b> Cable con resorte	0,4 ... 1,0	0,6	1600	<b>3 842 520 053</b>
	1,0 ... 2,0	0,6	1600	<b>3 842 520 054</b>
<b>B</b> Cable con resorte	2,0 ... 4,0	2,0	2000	<b>3 842 520 055</b>
<b>C</b> Cable con resorte con cable de tubo flexible	1,2 ... 2,5	1,4	1350	<b>3 842 520 056</b>



## Regleta de aire

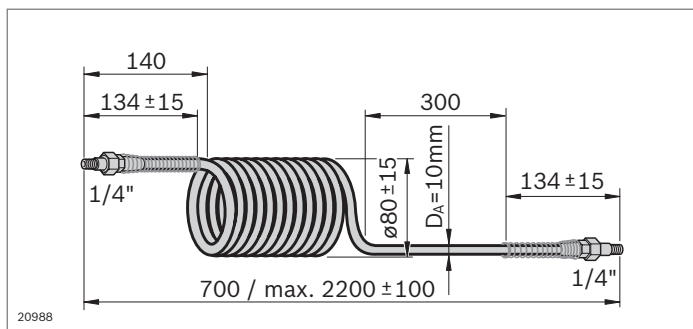


- ▶ Distribuidor y punto de conexión para aire comprimido en el puesto de trabajo para hasta 4 consumidores
- ▶ Hasta un máximo de 8 bar
- ▶ Conexión de aire comprimido para línea de alimentación: G1/2"
- ▶ Conexión de aire comprimido para toma: G1/2" o G1/4" (reductor)

Material: Juntas: NBR

Volumen de suministro: incl. material de fijación para ranura de 10 mm

N.º	
Regleta de aire	<b>3 842 352 088</b>



## Tubo flexible de espiral

- ▶ Para la conexión de consumidores a la regleta de aire
- ▶ Empalme de tubo con protección contra la deformación, rotatable con anillo obturador; rosca exterior 1/4"
- ▶ Longitud de extensión máx. 2200 mm
- ▶ Presión de funcionamiento: Pmax = 8 bar a 20 °C
- ▶ Usar aire libre de aceite

Material: tubo flexible de PU, azul; conexión de acero

N.º	
Tubo flexible de espiral	<b>3 842 544 790</b>



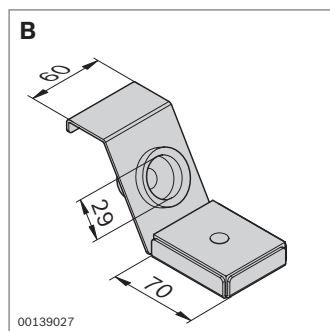
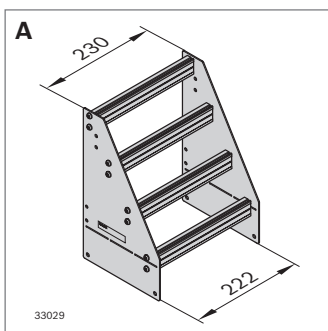
## Estantería para herramientas Portaherramientas



- ▶ Estantería para herramientas disponible con anchura fija de 230 mm
- ▶ Para una disposición ergonómica y fácil acceso a las herramientas en el puesto de trabajo
- ▶ Los portaherramientas se enganchan en la estantería para herramientas
- ▶ Componentes individuales para un ensamblaje personalizado: véase el capítulo "Componentes" (páginas 12-1 s.)

Material B: VA

	ESD	N.º
<b>A</b> Estantería para herramientas		<b>3 842 554 909</b>
<b>B</b> Portaherramientas para soldador		<b>3 842 514 524</b>





## Portaherramientas Fijación para las cajas

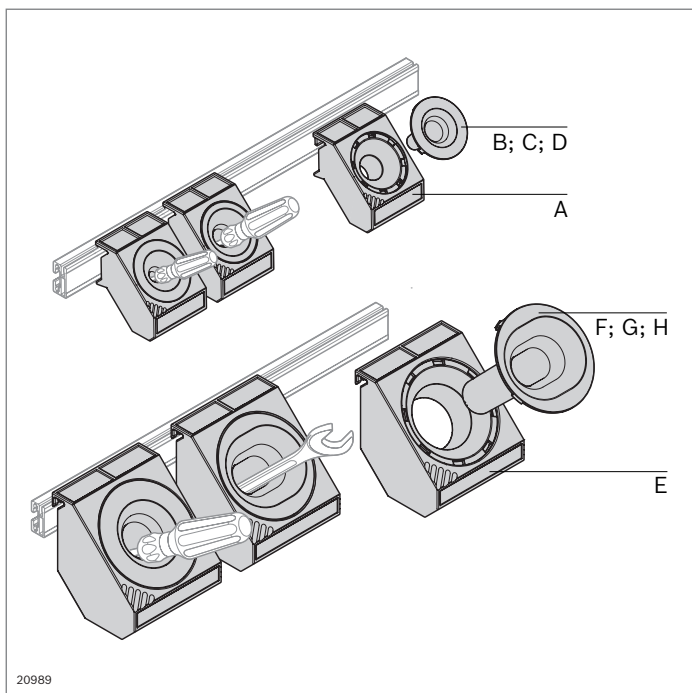


### Portaherramientas

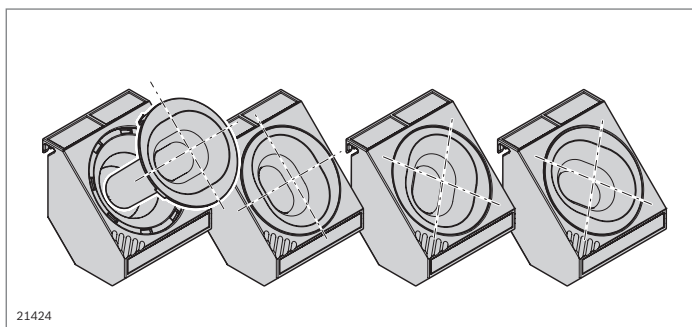
- ▶ Para una disposición ergonómica y fácil acceso a las herramientas en el puesto de trabajo
- ▶ Ahorro de tiempo de entre un 10 % y un 20 % según MTM mediante:
  - Lugar definido para una localización más rápida
  - Superficie inclinada 45° en inserto tipo vaso para una colocación y extracción sencilla y ergonómica de las herramientas
  - Portaherramientas con inclinación de 45° para un agarre más fácil
- ▶ Los insertos tipo vaso redondos y ovalados, con y sin fondo, se colocan en el portaherramientas adecuado
- ▶ Posibilidad de cuatro posiciones diferentes para insertos tipo vaso ovalados en portaherramientas que garantizan una toma y colocación óptimas
- ▶ Portaherramientas para enganche en perfil de suspensión o fijación para las cajas
- ▶ Portaherramientas con espacio para rotulación con etiqueta adhesiva

Material: PA 6, negro; resistencia de derivación (R)  
<math> < 1 \times 10^9 \Omega </math>

- ▶ Elemento de automontaje para la construcción de estanterías individuales para portaherramientas: véase el capítulo "Componentes" (páginas 12-1 s.)

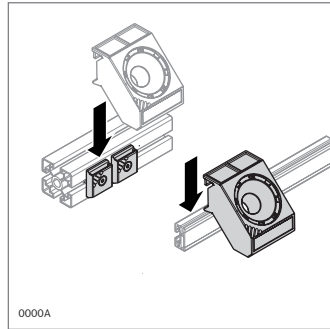
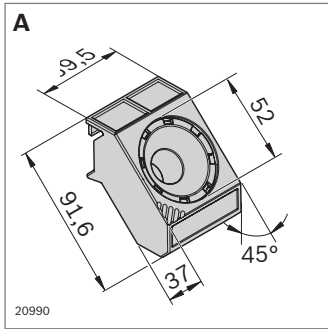


20989



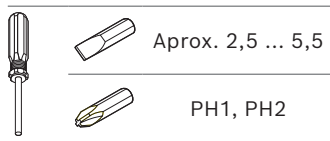
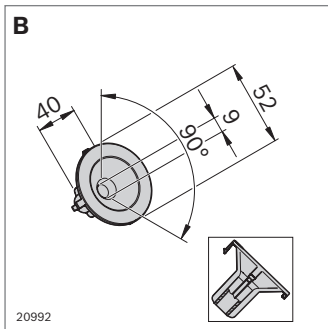
21424



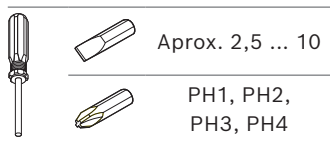
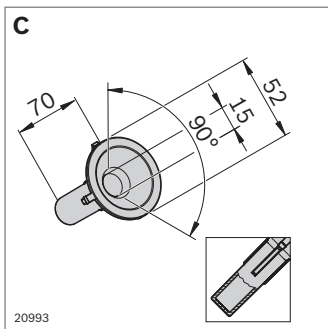


**Portaherramientas D52 para insertos tipo vaso D52-9 y D52-15**

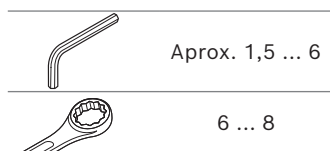
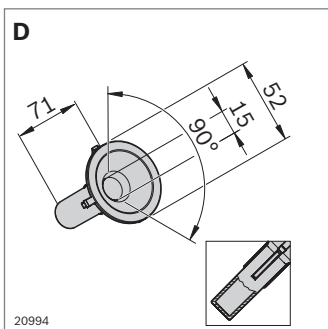
	ESD	N.º
A Portaherramientas D52		3 842 544 832



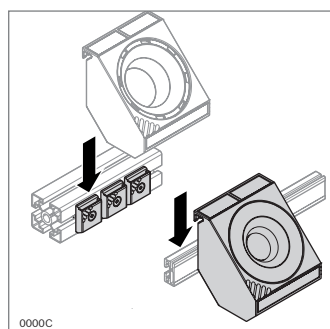
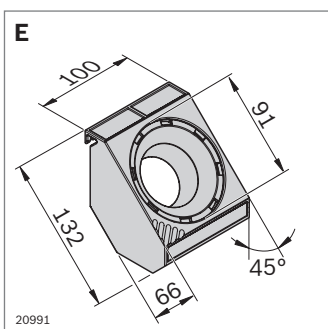
	ESD	N.º
B Inserto tipo vaso D52-9 (sin fondo)		3 842 544 834



	ESD	N.º
C Inserto tipo vaso D52-15 (sin fondo)		3 842 514 835



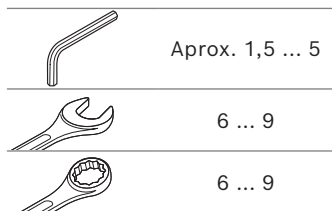
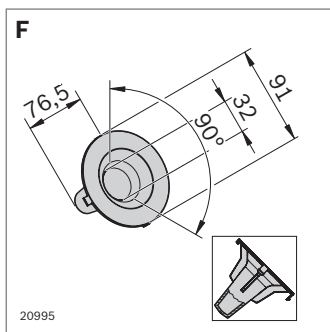
	ESD	N.º
D Inserto tipo vaso D52-15 (con fondo)		3 842 514 836



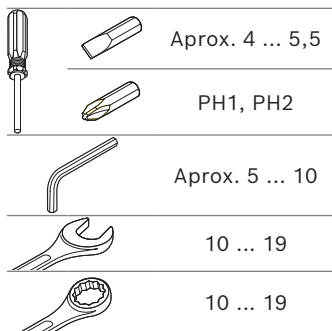
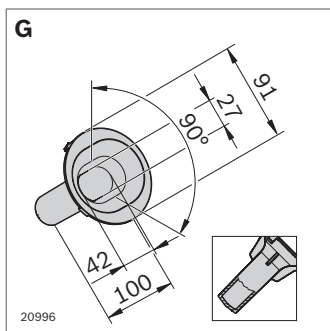
**Portaherramientas D91 para insertos tipo vaso D91-32, D91 Oval53 L100 y D91 Oval53 L136**

	ESD	N.º
E Portaherramientas D91		3 842 544 833

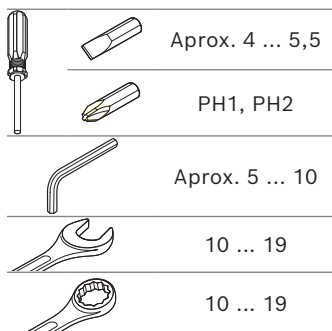
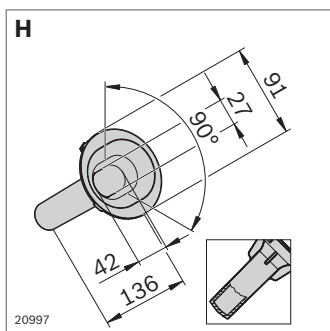
2



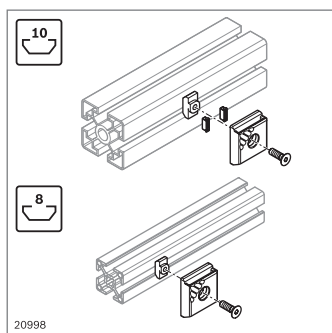
	ESD	N.º
<b>F</b> Inserto tipo vaso D91-32 (con fondo)		<b>3 842 544 837</b>



	ESD	N.º
<b>G</b> Inserto tipo vaso D91 Oval53 L100 (con fondo)		<b>3 842 546 744</b>



	ESD	N.º
<b>H</b> Inserto tipo vaso D91 Oval53 L136 (con fondo)		<b>3 842 546 745</b>



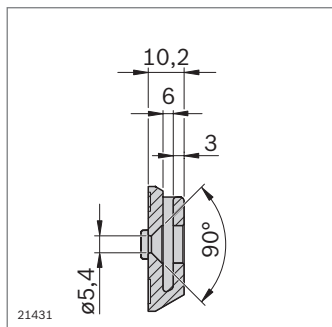
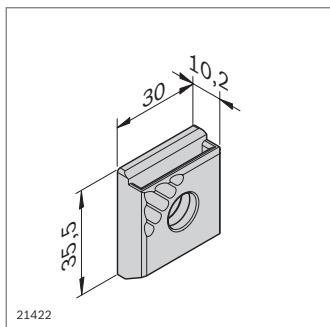
**Fijación para las cajas**

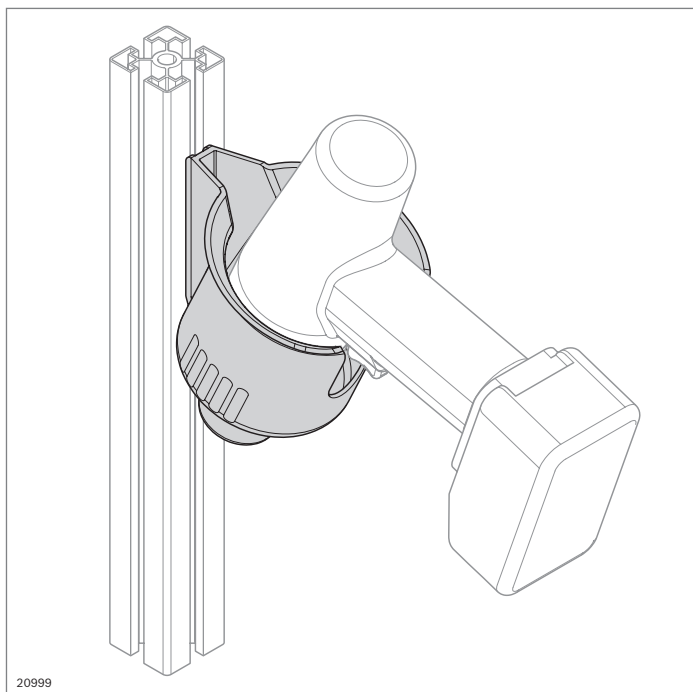
- Fijación para las cajas para colgar portaherramientas, cajas de picerío, cubetas de piezas y lengüetas de sujeción
- Adecuada para ranuras de 8 mm y 10 mm

Material: PA 66; negro

Volumen de suministro: incl. material de fijación en ranuras de 8 mm y 10 mm

	ESD	N.º
Fijación para las cajas		<b>3 842 544 797</b>





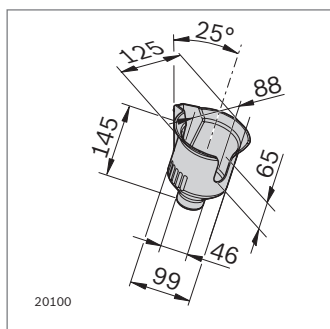
20999



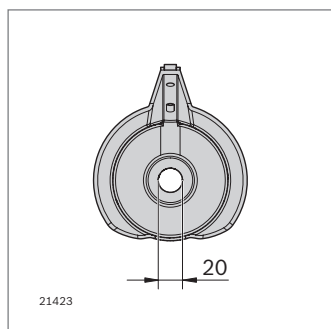
- ▶ Portaherramientas tipo carcaj para atornilladores de hasta 2 kg (para atornilladores de mayor peso se recomienda utilizar un cable con resorte, página 2-22)
- ▶ Ahorro de tiempo de entre un 10 % y un 20 % según MTM mediante:
  - Lugar definido para una toma más rápida
  - Superficie inclinada 45° para una colocación y extracción sencillas y ergonómicas
- ▶ Portaherramientas con fondo abierto. Esto permite depositar atornilladores con insertos de herramienta largos. La suciedad no se acumula en el fondo
- ▶ El hueco de la pared de la carcasa garantiza una colocación definida
- ▶ Salientes de centrado para una fijación sencilla en una ranura vertical de 10 mm

Material: PA 6; negro

Volumen de suministro: incl. material de fijación en ranura de 10 mm



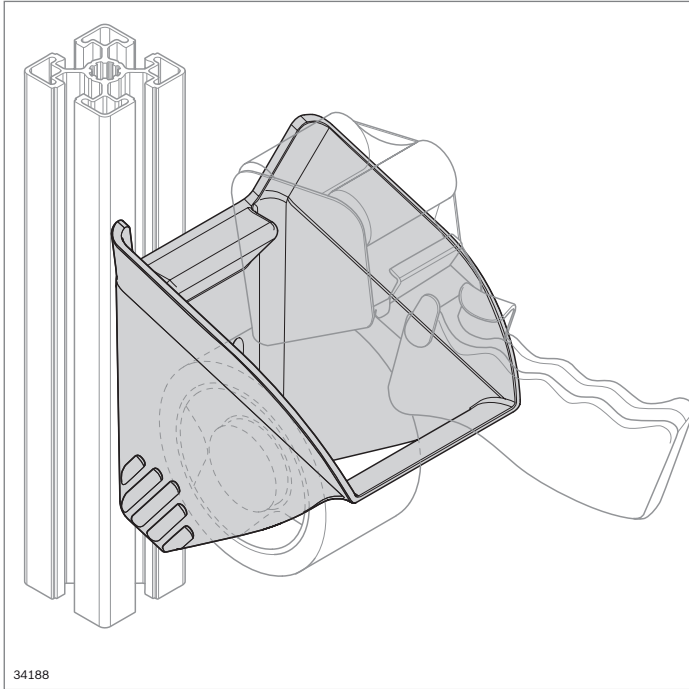
20100



21423

2

	ESD	N.º
Portaherramientas D95		3 842 544 772



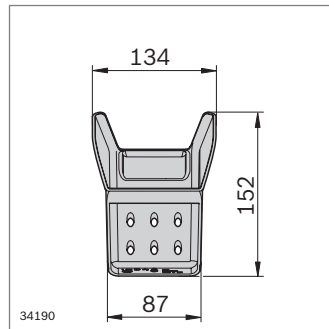
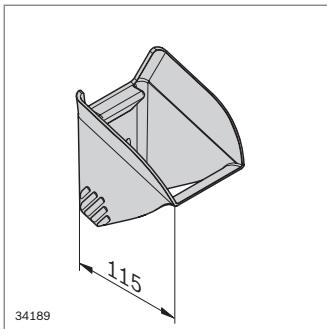
## Portaherramientas TAPE 50 mm



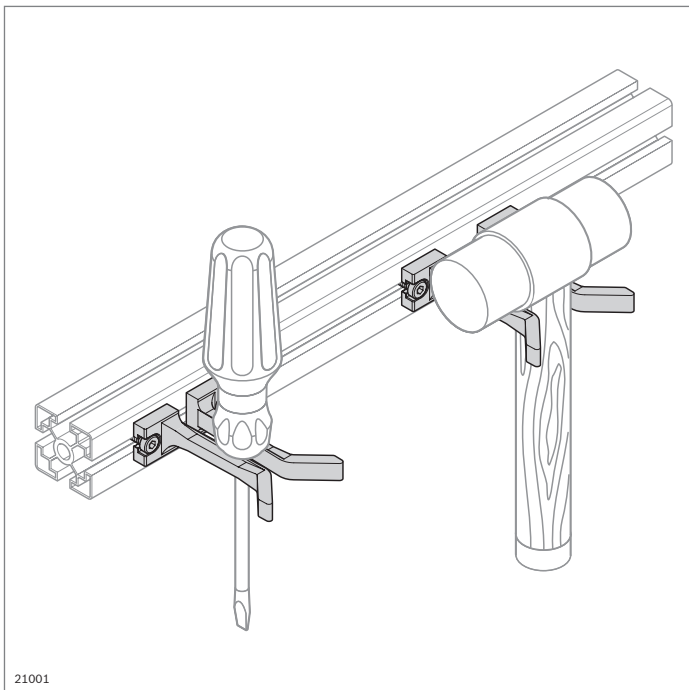
- ▶ Portaherramientas para soporte de cinta adhesiva con una anchura de 50 mm
- ▶ Ahorro de tiempo de entre un 10 % y un 20 % según MTM mediante:
  - Lugar definido para un agarre más rápido
  - Superficie inclinada para una colocación sencilla y ergonómica
- ▶ Respalda los principios de las 5S para mantener el orden y la limpieza en el puesto de trabajo gracias a su lugar definido y fijo

Material: PA 6; negro

Volumen de suministro: incl. material de fijación en una ranura de 8 mm o 10 mm



	ESD	N.º
Portaherramientas TAPE 50 mm		<b>3 842 555 673</b>



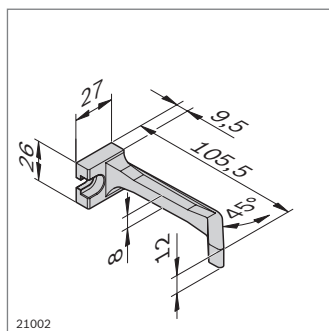
## Portaherramientas L105



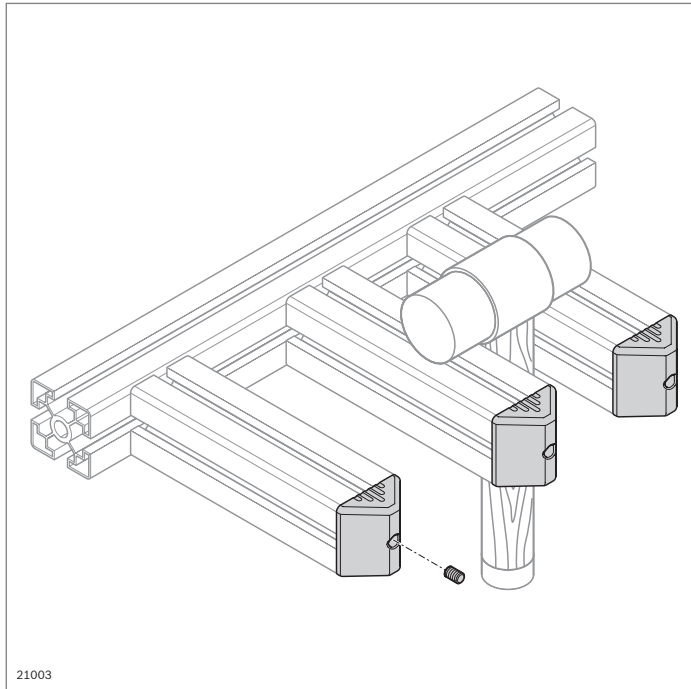
- ▶ Para una disposición ergonómica y fácil acceso a las herramientas en el puesto de trabajo
- ▶ Uso universal, por ejemplo, para destornilladores, alicates o martillos
- ▶ Montaje en ranuras de 8 mm y 10 mm
- ▶ Ahorro de tiempo de entre un 10 % y un 20 % según MTM mediante:
  - Lugar definido para una localización más rápida
  - Superficie inclinada 45° y feedback táctil para una colocación sencilla

Material: PA 6; negro

Volumen de suministro: incl. material de fijación en una ranura de 8 mm o 10 mm



	ESD	N.º
Portaherramientas L105	10	3 842 544 768

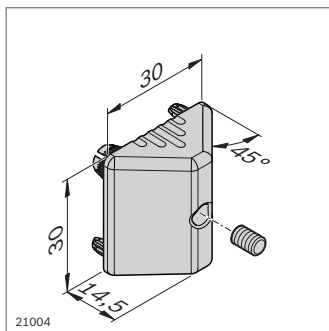


### Ayuda de ensamblaje 30x30

- ▶ Ayuda de ensamblaje 30x30 a modo de tapa para perfil 30x30
- ▶ Para el montaje de estanterías de suministro (estanterías Minomi) destinadas al colgamiento sencillo de herramientas y piezas entre perfiles 30x30
- ▶ De color amarillo para una visualización y reconocimiento rápidos por parte de los trabajadores
- ▶ Ahorro de tiempo de entre un 10 % y un 20 % según MTM mediante:
  - Lugar definido para una localización rápida
  - Superficie inclinada 45° para una colocación sencilla

Material: PA 6; amarillo (RAL 1003)

Volumen de suministro: incl. varilla roscada para un seguro adicional



		N.º
Ayuda de ensamblaje 30 x 30	10	<b>3 842 544 770</b>



## Iluminación del puesto de trabajo

El requisito básico para una eficiencia y calidad de procesamiento elevadas es la iluminación correcta, adaptada a cada puesto de trabajo y a la actividad correspondiente. Unas condiciones de iluminación óptimas evitan una fatiga prematura, mejoran tanto la capacidad de concentración como el rendimiento en el trabajo y reducen el número de fallos. Desde el punto de vista de la ergonomía, al igual que el clima, el ruido, las vibraciones mecánicas y las sustancias peligrosas, la iluminación es un factor ambiental central que se debe tener en cuenta.

Los aspectos importantes a la hora de planificar la iluminación del puesto de trabajo son:

- ▶ Evitar grandes contrastes
- ▶ Evitar deslumbramientos y reflejos

La norma DIN EN 12464 o la tabla inferior recogen las intensidades de iluminación medias necesarias.

**SL LED basic en la estructura Tri Light: los componentes:**  
**1 x SL 24 basic, 2 x SL 12 basic,**  
**suministro de corriente de la caja DIM, cable de red,**  
**3 x cable de conexión, 4 x juego de fijación Bracket**

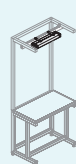
**Véanse los datos técnicos**  
**Página 13-10**

2

### El sistema de iluminación LED correcto para cada tarea

#### Ejemplo de cálculo para la iluminación del tablero de trabajo

Rexroth SL 12 economic (intensidad nominal de iluminación) 700 lux\*  
 + iluminación de entorno 300 lux  
 = iluminación sobre el tablero de trabajo 1000 lux

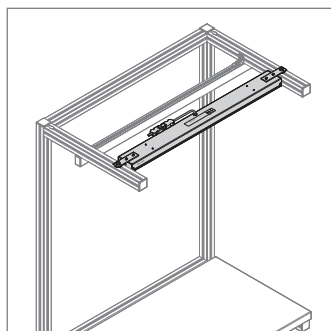
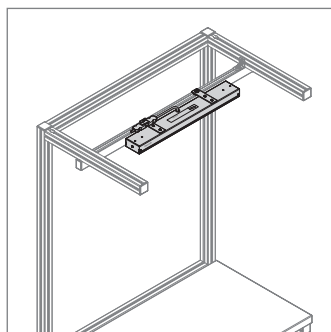


Tareas de trabajo	Intensidad de iluminación necesaria (lux)	SL 12 economic	SL 12 economic wide	SL 12 basic Duo	SL 24 basic	SL 24 basic + SL 12 basic Duo (Tri Light)
Trabajos de máquina de montaje brutos y medianos como torneado, fresado y cepillado	300	■ *	■ *	■ *	■ *	■ *
Trabajos de máquina finos con desviaciones admisibles	500	■ *	■ *	■ *	■ *	■ *
Trabajos de montaje finos, p. ej. teléfonos, bobinado de bobinas medias, puestos de marcado, control y medición	750	■■■■ *	■■■■ *	■ *	■ *	■ *
Montaje muy preciso, por ejemplo, instrumentos de medición, construcción de herramientas, calibres y dispositivos, sistema mecánico de precisión y sistema micromecánico	1000	■■■■ *		■■■■ *	■ *	■ *
Montaje, comprobación y ajuste de los componentes más finos	1500					■ *

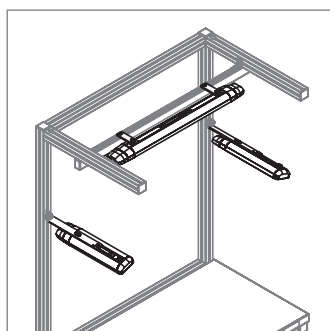
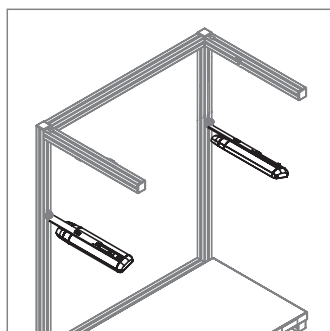
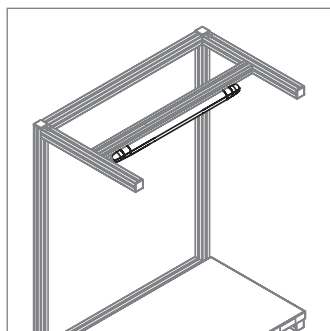
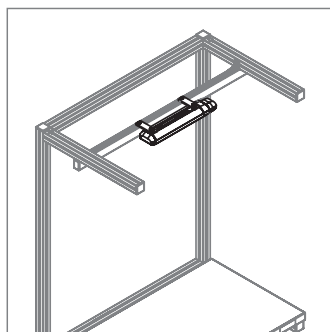
\* Con una distancia entre tablero de mesa y lámpara = 1,25 m

■ Lámpara de sistema suficiente para la tarea de trabajo  
 ■■■■ Lámpara de sistema + iluminación de entorno (300 lux) suficientes para la tarea de trabajo

▼ **Luminaria economic**



▼ **Luminaria basic**

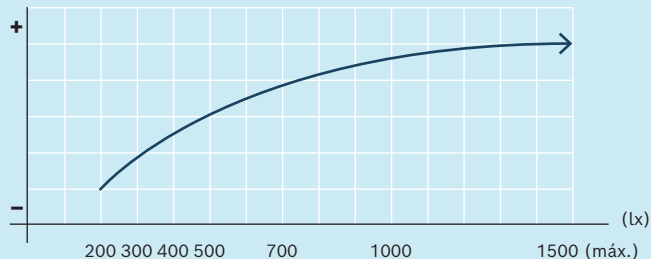


La gama de lámparas de sistema de Rexroth le ofrece una luz de alta calidad que no deslumbra ni centellea. Para una iluminación del puesto de trabajo uniforme y de alta calidad las lámparas se pueden operar de manera individual o en combinándolas entre sí en función de la tarea. Las lámparas se pueden conmutar si se combinan con una caja de enchufe con interruptor de salida. Con ayuda de los cables de conexión se pueden conmutar varias lámparas en serie.

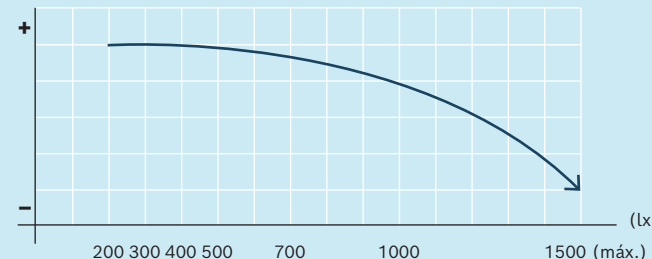
**Iluminación LED a un nuevo nivel**

La construcción de la nueva generación de lámparas LED se caracteriza particularmente por su forma compacta. El empleo de LED como medios de iluminación permite un consumo energético reducido, una larga vida útil y la ausencia de mantenimiento de las lámparas. Con ayuda del regulador giratorio de la caja DIM, en SL LED basic se puede regular progresivamente la intensidad de iluminación, así como conectar y desconectar la lámpara.

**Mejora del rendimiento con lámparas de sistema Rexroth**



**Minimización de errores gracias a las lámparas de sistema Rexroth**







## Luminaria LED economic

- ▶ Luz sin deslumbramiento gracias a una óptica amplia y mate con un ángulo de dispersión de 60°
- ▶ Óptima potencia lumínica con un consumo energético reducido: ~140 lm/W
- ▶ Temperatura de color: 5000 K
- ▶ Con cable de conexión corto y flexible (~16 cm) y enchufe GST
- ▶ Dimensiones compactas y peso reducido
- ▶ Adecuado especialmente para puestos de trabajo de embalaje y montaje en bruto
- ▶ Posibilidad de fijación en riel de perfil o la parte inferior del perfil (puestos de trabajo con B ≠ 1000 mm), así como SL12 wide en una prolongación de soporte (puestos de trabajo B ≤ 1000 mm) (página 2-21)

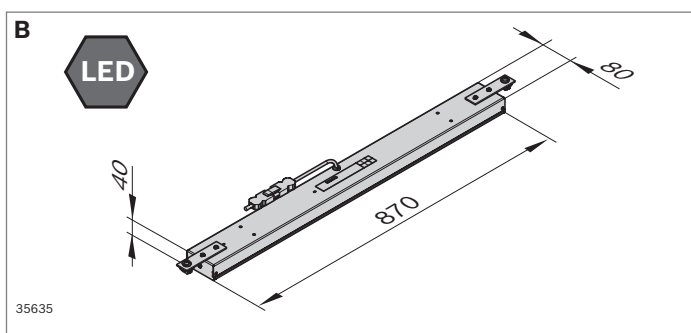
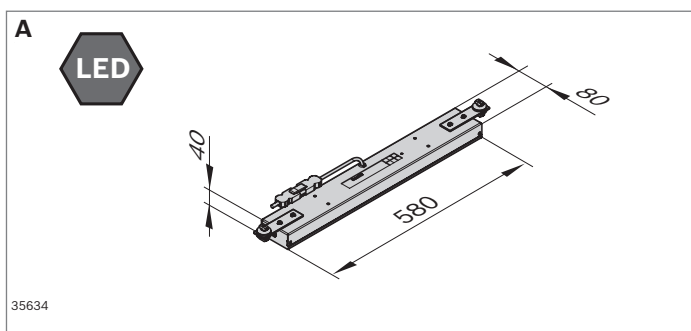
Tipo de protección: IP20 (DIN EN IEC 60529)

Material: carcasa de chapa de acero; pintada

Volumen de suministro: incl. material de fijación (ranura de 10 mm)

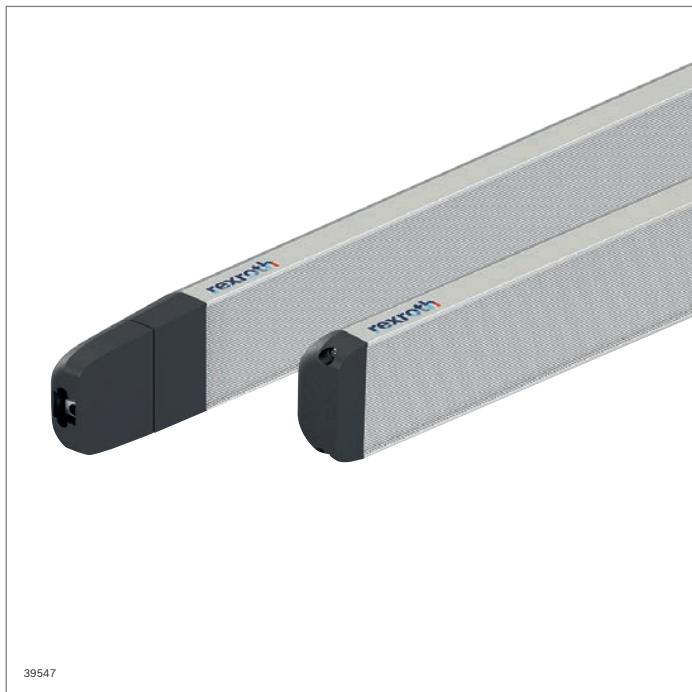
Accesorios necesarios: cable de red o cable de conexión (página 2-39)

Accesorios recomendados: distribuidor H POWER (230 V) o clavija en T (página 2-41)



		Medio de iluminación	Vida útil (h)	Tensión (V)/ frecuencia (Hz)	Peso (kg)	N.º
<b>A</b>	SL 12 LED economic	UE LED/11,5 ±0,5 W	50 000	220-240 V/50 Hz; 60 Hz	1,75	<b>3 842 559 392</b>
		EE. UU./CAN* LED/11,5 ±0,5 W	50 000	120-277 V/50 Hz; 60 Hz	1,75	<b>3 842 559 394</b>
<b>B</b>	SL 12 LED economic wide	UE LED/11,5 ±0,5 W	50 000	220-240 V/50 Hz; 60 Hz	2,65	<b>3 842 559 393</b>
		EE. UU./CAN* LED/11,5 ±0,5 W	50 000	120-277 V/50 Hz; 60 Hz	2,65	<b>3 842 559 395</b>

\* Sello de homologación UL, CSA



### Luminaria LED basic



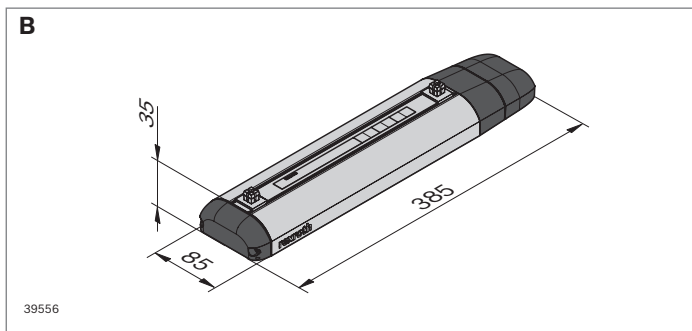
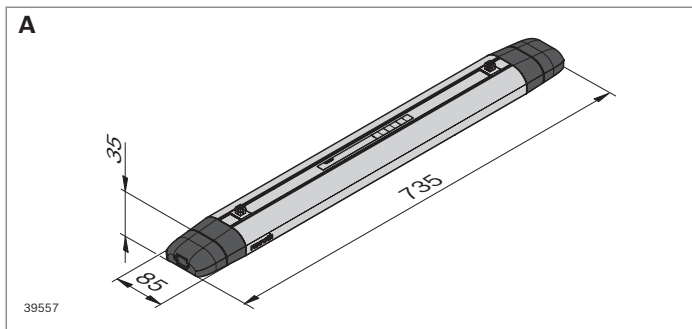
- ▶ SL 24 basic: fijación rápida y sencilla en ranura con zócalo de montaje; con cableado de paso y dos salidas para conectar otras lámparas
- ▶ SL 12 basic: fijación rápida y sencilla en ranura con zócalo de montaje; con una salida para conectar otra lámpara
- ▶ Adecuado para el uso en puestos de trabajo ESD al utilizar el juego de fijación Plate (D) o Bracket (E)
- ▶ Temperatura de color: 5000 K

Tipo de protección: IP20 (IEC 60529)

Material: carcasa de aluminio; anodizado; zócalo de montaje; ranura de 10 mm (3842552247)

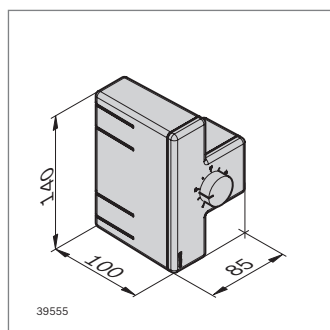
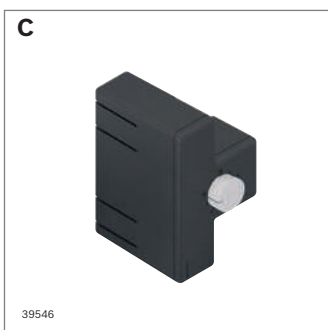
Volumen de suministro: incl. material de fijación (ranura de 10 mm)

Accesorios necesarios: Suministro de corriente de caja DIM (C), cable de red, cable de conexión (F)



		Medio de iluminación	Vida útil (h)	Tensión (V)/ frecuencia (Hz)	Peso (kg)	N.º	
<b>A</b>	SL 24 LED basic	UE/EE. UU./CAN*	LED/24 W	60 000	< 60 V (CC SELV)	1,0	<b>3 842 563 245</b>
<b>B</b>	SL 12 LED basic	UE/EE. UU./CAN*	LED/12 W	60 000	< 60 V (CC SELV)	0,6	<b>3 842 563 246</b>

\* Sello de homologación UL, CSA

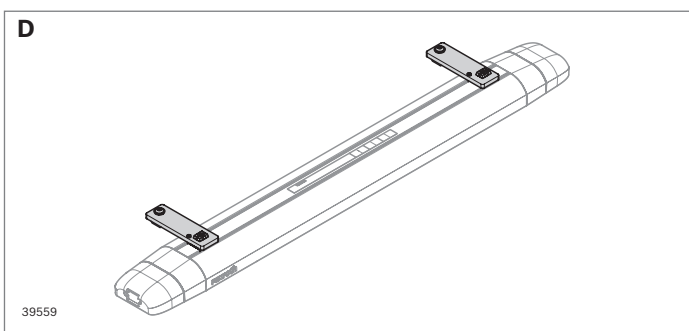


### Suministro de corriente de caja DIM

- ▶ Para el suministro de corriente de hasta dos lámparas de sistema SL 24 basic o cuatro lámparas de sistema SL 12 basic (posibilidad de combinar de SL 12 basic y SL 24 basic)
- ▶ Regulación progresiva (0 – 100 %) mediante un regulador giratorio ergonómico
- ▶ Conexión a la red mediante GST (con cable de red, cable de conexión, clavija de conexión) (página 2-41)
- ▶ Conexión de lámpara CC mediante GST mini (cable de conexión de GST mini)
- ▶ Posibilidades de fijación sencilla y versátil en ranura mediante el zócalo de montaje (incluido)
- ▶ Posibilidad de conexión directa en la regleta para cajas de enchufe mediante la clavija de conexión GST (3842517055)

	Vida útil (h)	Tensión (V)/frecuencia (Hz)	Peso (kg)	N.º
<b>C</b> Suministro de corriente de caja DIM UE/EE. UU./CAN*	45 000	110-240 V; 50 – 60 Hz	0,4	<b>3 842 563 247</b>

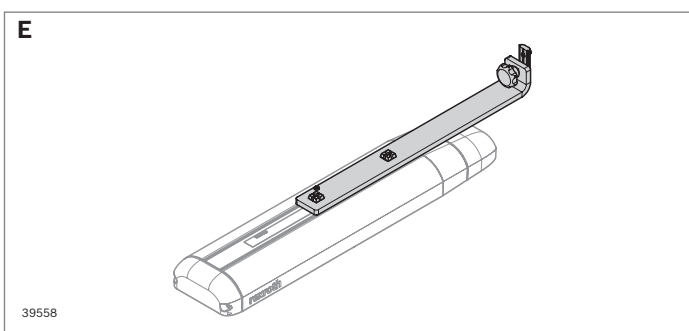
\* Sello de homologación UL, CSA a partir de KW25/22



### Juego de fijación Plate

- ▶ Para el montaje en suspensión (página 2-21)

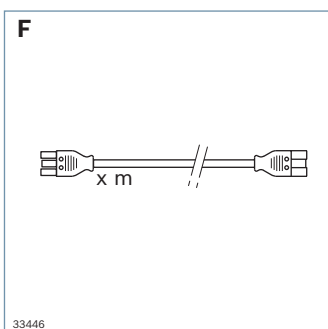
	N.º
<b>D</b> Juego de fijación Plate	<b>3 842 563 254</b>



### Juego de fijación Bracket

- ▶ Para el montaje en una prolongación de soporte; orientable

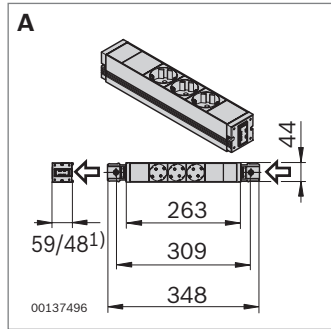
	N.º
<b>E</b> Juego de fijación Bracket	<b>3 842 563 276</b>



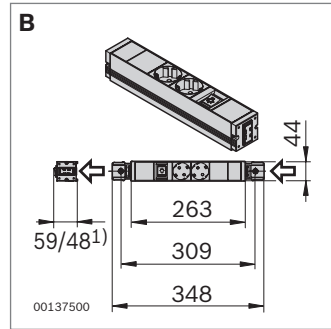
### Cable de conexión

- ▶ Para conectar el suministro de corriente de la caja DIM con la lámpara de sistema basic
- ▶ Para conectar la lámpara basic con otra lámpara de sistema basic

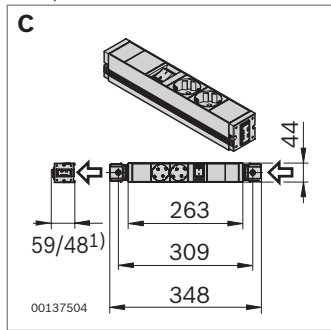
	Longitud (m)	N.º
<b>F</b> Cable de conexión UE/EE.	1	<b>3 842 563 248</b>
GST mini UU./CAN	2	<b>3 842 563 249</b>
	3	<b>3 842 563 250</b>



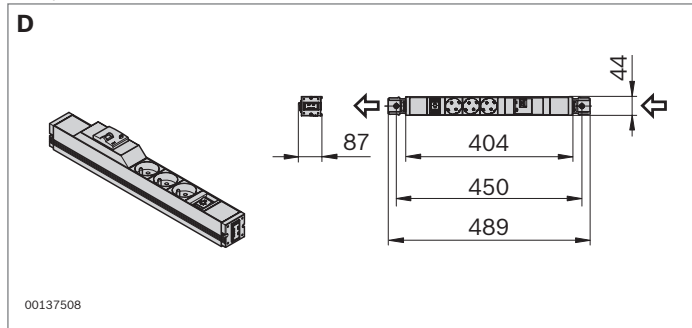
<sup>1)</sup> Dimensiones especiales específicas del país



<sup>1)</sup> Dimensiones especiales específicas del país



<sup>1)</sup> Dimensiones especiales específicas del país

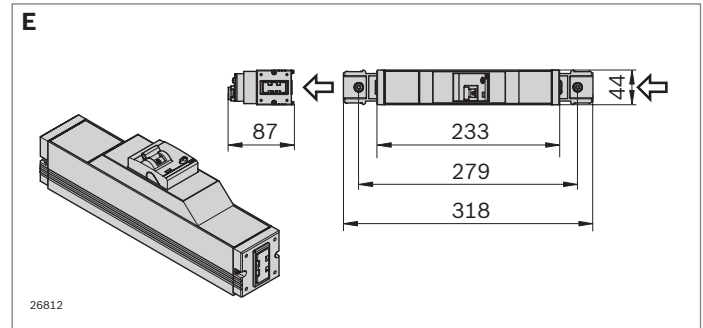


<sup>1)</sup> Dimensiones especiales específicas del país

## Regleta de cajas de enchufe

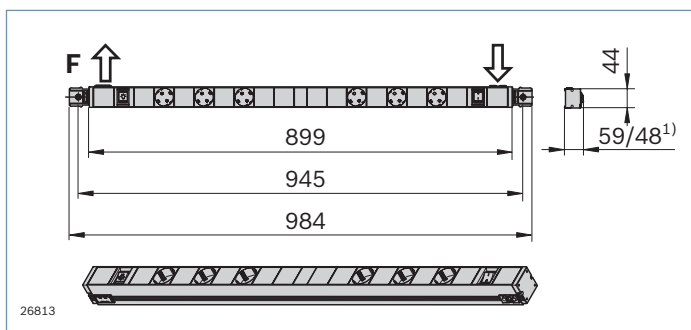
- ▶ Con dos, tres o cuatro cajas de enchufe con toma de tierra
- ▶ Cajas de enchufe para colocación compacta con enchufes acodados
- ▶ Con borne de salida GST, tapa incluida, para el paso en bucles de la corriente eléctrica
- ▶ Para la conexión en secuencia de varios productos se debe tener en cuenta la corriente admisible máxima; ver la tabla inferior
- ▶ Prevista para la instalación fija
- ▶ Dependiendo de la versión, con entrada y/o salida conmutable e interruptor de seguridad RCD
- ▶ Módulo RCD:  $I_{\Delta n} = 30 \text{ mA}$

Material: aluminio, anodizado; inserto: plástico, negro  
 Volumen de suministro: incl. material de fijación aislante (ranura de 10 mm)  
 Accesorios necesarios: Cable de red/conexión (páginas 2-39 s.)



		Corriente (A)/tensión (V)	L x B x H (mm)	N.º
<b>A</b> Regleta de cajas de enchufe 	D	Máx. 16 A/230 V	263 x 44 x 48	<b>3 842 539 842</b>
	F	Máx. 16 A/230 V	263 x 44 x 48	<b>3 842 539 852</b>
	GB	Máx. 13 A/230 V	263 x 44 x 48	<b>3 842 539 862</b>
	EE. UU./CAN*	Máx. 15 A/125 V	263 x 44 x 59	<b>3 842 539 880</b>
<b>B</b> Regleta para cajas de enchufe, salida conectable 	D	Máx. 16 A/230 V	263 x 44 x 48	<b>3 842 539 844</b>
	F	Máx. 16 A/230 V	263 x 44 x 48	<b>3 842 539 854</b>
	GB	Máx. 13 A/230 V	263 x 44 x 48	<b>3 842 539 864</b>
	CH	Máx. 10 A/230 V	263 x 44 x 59	<b>3 842 539 872</b>
	EE. UU./CAN*	Máx. 15 A/125 V	263 x 44 x 59	<b>3 842 539 882</b>
<b>C</b> Regleta para cajas de enchufe, entrada conectable 	D	Máx. 16 A/230 V	263 x 44 x 48	<b>3 842 539 846</b>
	F	Máx. 16 A/230 V	263 x 44 x 48	<b>3 842 539 856</b>
	GB	Máx. 13 A/230 V	263 x 44 x 48	<b>3 842 539 866</b>
<b>D</b> Regleta para cajas de enchufe, salida conectable, RCD 	D	Máx. 16 A/230 V	404 x 44 x 87	<b>3 842 542 060</b>
	F	Máx. 16 A/230 V	404 x 44 x 87	<b>3 842 539 858</b>
Regleta de enchufes, RCD 	D	Máx. 16 A/230 V	404 x 44 x 87	<b>3 842 558 636</b>
<b>E</b> Interruptor de corriente de defecto RCD 	UE	Máx. 16 A/230 V	233 x 44 x 87	<b>3 842 552 214</b>

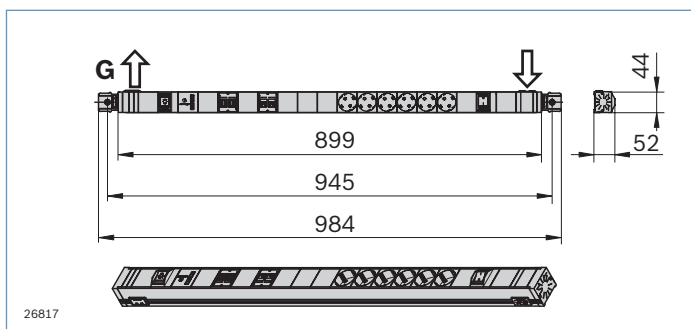
\* Sello de homologación UL, CSA



## Regleta de energía

- ▶ Regleta de energía con seis cajas de enchufe con toma de tierra para su fijación en una prolongación de soporte (puesto de trabajo con B = 990 mm).

<sup>1)</sup> Dimensiones especiales específicas del país



## Regleta de red

- ▶ Regleta de red con seis cajas de enchufe con toma de tierra, USB 3.0, conexiones LAN (RJ45) y cargador USB para fijar a una prolongación de soporte (puestos de trabajo con B = 990 mm)

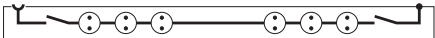
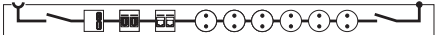
Tipo de protección: IP20 (DIN EN IEC 60529)

Material: aluminio, anodizado; inserto: plástico, negro

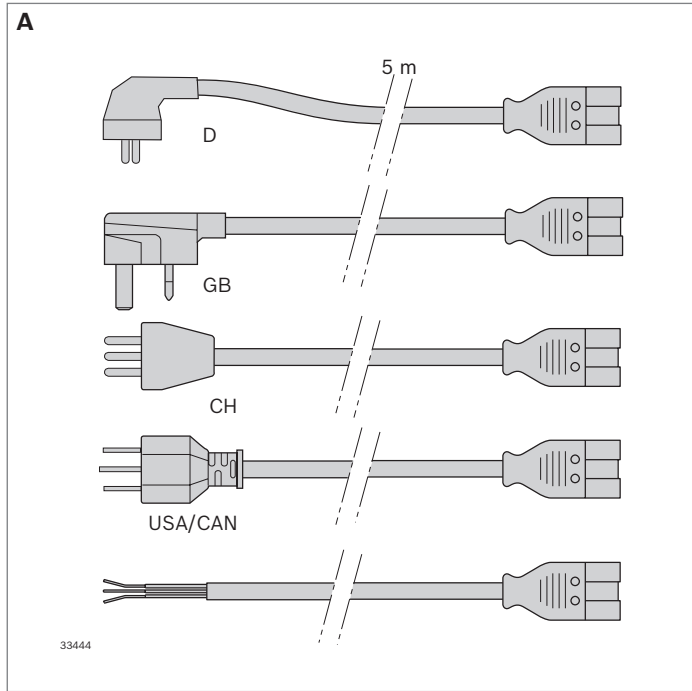
Volumen de suministro: incl. material de fijación aislante (ranura de 10 mm)

Accesorios necesarios: cable de red o conexión (páginas 2-39 s.)

2

		Corriente (A)/tensión (V)	L x B x H (mm)	N.º
<b>F</b> Regleta de energía, entrada conmutable, Salida conmutable 	D	Máx. 16 A/230 V	899 x 44 x 48	<b>3 842 539 850</b>
	F	Máx. 16 A/230 V	899 x 44 x 48	<b>3 842 539 860</b>
	GB	Máx. 13 A/230 V	899 x 44 x 48	<b>3 842 539 868</b>
	CH	Máx. 10 A/230 V	899 x 44 x 59	<b>3 842 539 876</b>
	EE. UU./CAN*	Máx. 15 A/125 V	899 x 44 x 59	<b>3 842 539 884</b>
<b>G</b> Regleta de red, entrada conmutable, Salida conmutable 	D	Máx. 16 A/230 V	899 x 52 x 52	<b>3 842 552 212</b>

\* Sello de homologación UL, CSA



## Cables de red y de conexión , conexiones

### Cable de red (A)

- ▶ Cable de red completamente confeccionado: en diferentes versiones específicas para cada país; para una instalación plug & play fácil y segura sin personal técnico
- ▶ Para la conexión de lámparas de sistema, regletas para cajas de enchufe o regletas de energía
- ▶ Cable de red con extremo abierto: para automontaje

Accesorios: Enchufe GST

Material: cable de conexión UE: PVC (H05VV-F); negro

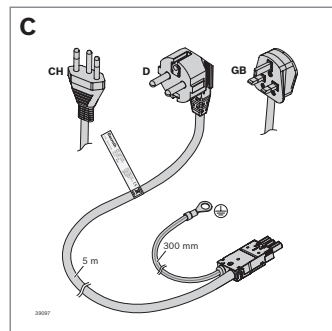
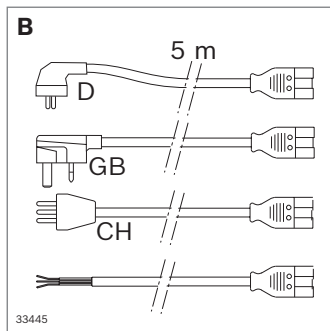
Cable de conexión EE. UU./CAN: PVC (SJTOW); negro

### Cable de red HD (B)

- ▶ Para uso en entornos industriales de exigencia media
- ▶ Para la conexión de lámparas de sistema, regletas para cajas de enchufe o regletas de energía
- ▶ Cable de red con extremo abierto: para automontaje

Accesorios: Enchufe GST

Material: cable de conexión PUR (H07BQ-F), naranja



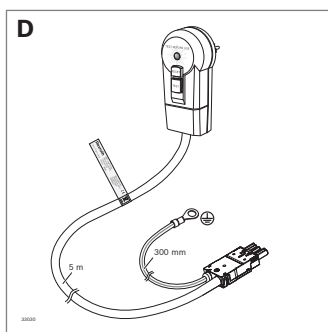
### Cable de red HD con conexión PE (C)

- ▶ Para uso en entornos industriales de exigencia media
- ▶ Accesorios: Enchufe GST

Material de la línea de conexión: PUR (H07BQ-F), naranja

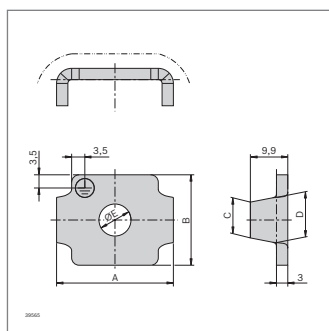
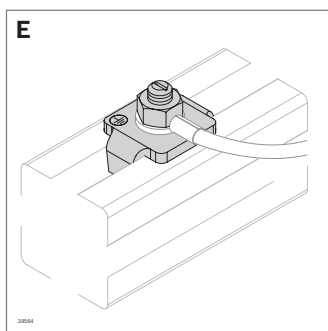
	Versión	Longitud (m)	N.º
<b>A</b> Cable de red	D/F	5	<b>3 842 517 045</b>
	GB	5	<b>3 842 522 585</b>
	CH	5	<b>3 842 523 910</b>
	EE. UU./CAN*	5	<b>3 842 537 323</b>
	Extremo abierto	5	<b>3 842 517 201</b>
<b>B</b> Cable de red HD	D/F	5	<b>3 842 554 183</b>
	GB	5	<b>3 842 555 603</b>
	CH	5	<b>3 842 555 605</b>
	Extremo abierto	5	<b>3 842 555 607</b>
	<b>C</b> Cable de red HD con conexión PE	D/F	5
CH		5	<b>3 842 564 085</b>
GB		5	<b>3 842 564 086</b>

\* Sello de homologación UL, CSA

**Cable de red con módulo RCD y conexión PE (D)**

- ▶ Para la conexión segura de puestos de trabajo directamente a la caja de enchufe
- ▶ Módulo RCD:  $\Delta n = 30 \text{ mA}$
- ▶ Tipo de protección: IP20 (DIN EN IEC 60529)

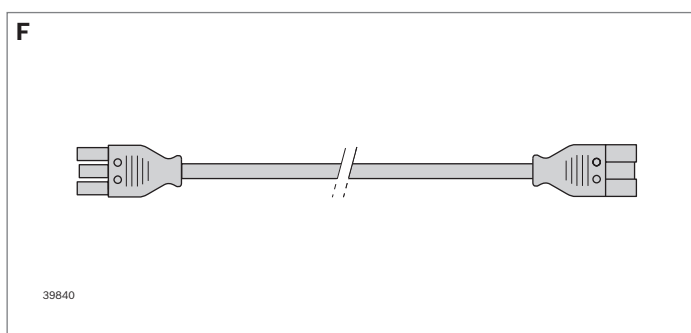
Material de la línea de conexión: PUR (H07BQ-F); naranja

**Conexión de toma a tierra para ranuras de 8 y 10 mm (E)**

- ▶ Juego de conexiones de toma a tierra para elementos añadidos de perfil con el fin de realizar una conexión segura con una conexión PE en ranuras de perfil de Rexroth

Volumen de suministro: Juego, incl. material de fijación

A (mm)	B (mm)	C (mm)	D (mm)	E (mm)	N.º
28	21	7,5	9,3	6,5	<b>3 842 564 106</b>
31	24	9,5	12	8,5	<b>3 842 564 107</b>

**Cable de conexión (F)**

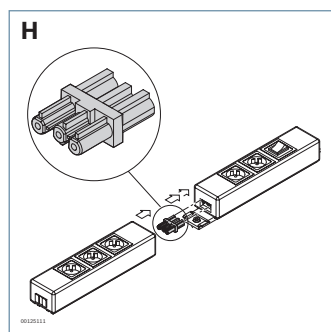
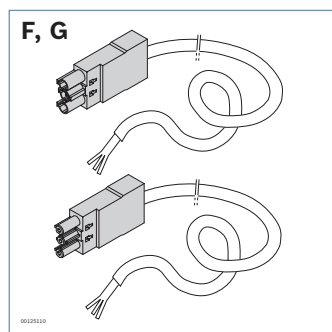
- ▶ Para el cableado entre lámparas de sistema economic, regletas para cajas de enchufe o regletas de energía
- ▶ Completamente confeccionado en diferentes longitudes y versiones específicas para cada país
- ▶ Para una instalación plug&play fácil y segura

Color: Negro

2

		Versión	Longitud (m)	N.º
<b>D</b>	Cable de red con módulo RCD y conexión PE	D/F	5	<b>3 842 555 600</b>
<b>E</b>	Conexión de toma a tierra		Ranura de 8 mm	<b>3 842 564 106</b>
			Ranura de 10 mm	<b>3 842 564 107</b>
<b>F</b>	Cable de conexión	UE	4	<b>3 842 537 598</b>
			3	<b>3 842 527 207</b>
			2	<b>3 842 517 047</b>
			1,5	<b>3 842 537 123</b>
			1	<b>3 842 517 049</b>
			0,5	<b>3 842 517 051</b>
		EE. UU./CAN*	4	<b>3 842 537 599</b>
			3	<b>3 842 537 558</b>
			2	<b>3 842 537 560</b>
			1,5	<b>3 842 537 562</b>
		1	<b>3 842 537 564</b>	
		0,5	<b>3 842 537 566</b>	

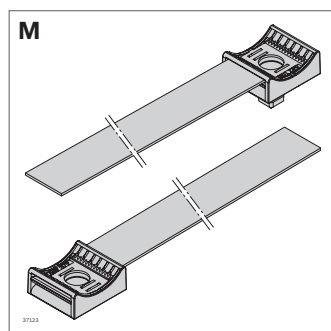
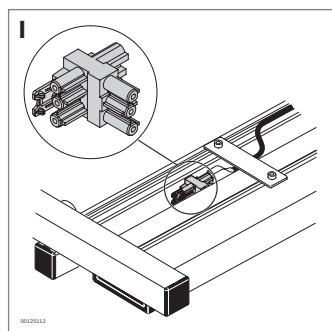
\* Sello de homologación UL, CSA

**Enchufe GST, casquillo GST (F, G)**

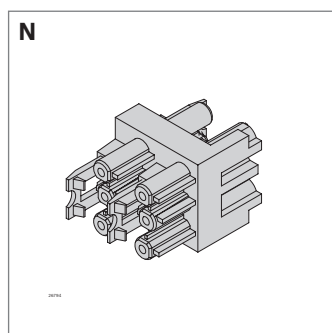
- ▶ Para el automontaje de cables
- ▶ Color: Negro

**Clavija de conexión (H)****Clavija en T (I)****Bloqueo de casquillo-enchufe (J)**

- ▶ Para la prolongación normalizada de cables de conexión

**Piezas de cierre para casquillo GST (K)****Piezas de cierre para enchufes GST (L)****Portacables loop (M)**

- ▶ Portacables con velcro para una guía protectora de cables y mangueras
- ▶ Los portacables con pata pueden insertarse en la ranura sin necesidad de herramientas. Posibilidad de montaje en paralelo y transversal a la ranura
- ▶ Portacables loop flat para el montaje en elementos de superficie o en zócalo de montaje EcoShape




**De manera complementaria véase la gama de canales de cables de Bosch Rexroth, elementos básicos de mecánica MGE 14.0, cap. 11**

**Distribuidor H POWER (230 V) (N)**

- ▶ Para conectar hasta tres lámparas economic a una conexión de red
- ▶ Se puede montar en el canal de cables 45 x 45 (véase MGE 13.2)

Color: Negro

	Versión		N.º
<b>F</b> Enchufe GST		10	<b>3 842 517 043</b>
<b>G</b> Casquillo GST		10	<b>3 842 517 044</b>
<b>H</b> Clavija de conexión		10	<b>3 842 517 055</b>
<b>I</b> Clavija en T		10	<b>3 842 532 909</b>
<b>J</b> Bloqueo de casquillo-enchufe			<b>3 842 554 181</b>
<b>K</b> Pieza de cierre de conector GST			<b>3 842 555 621</b>
<b>L</b> Pieza de cierre de enchufe GST			<b>3 842 555 622</b>
<b>M</b> Portacables	loop flat	10	<b>3 842 559 380</b>
	loop 8	10	<b>3 842 559 381</b>
	loop 10	10	<b>3 842 559 382</b>
	Adaptador D28L	10	<b>3 842 562 115</b>
<b>N</b> Distribuidor H POWER (230 V)		1	<b>3 842 564 097</b>





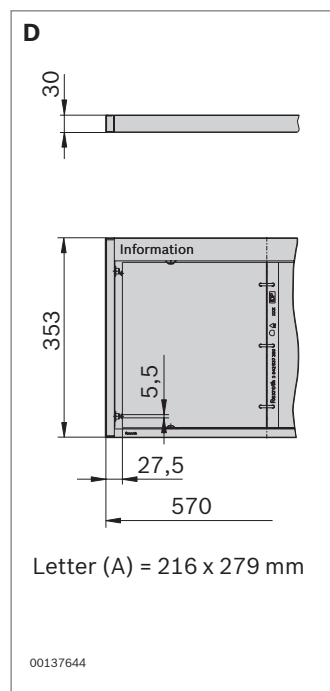
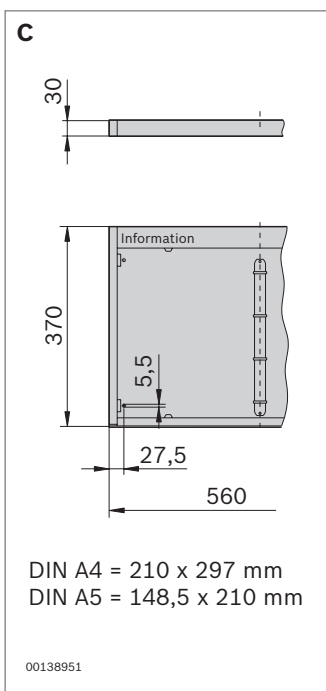
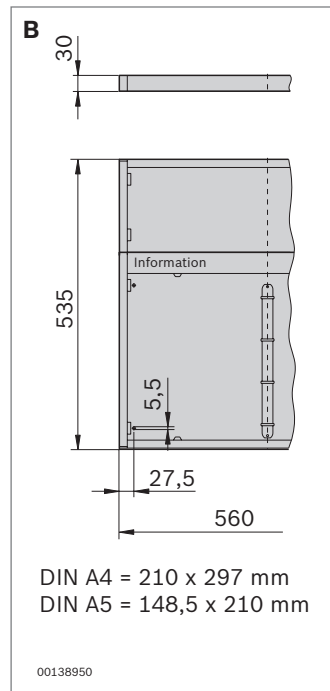
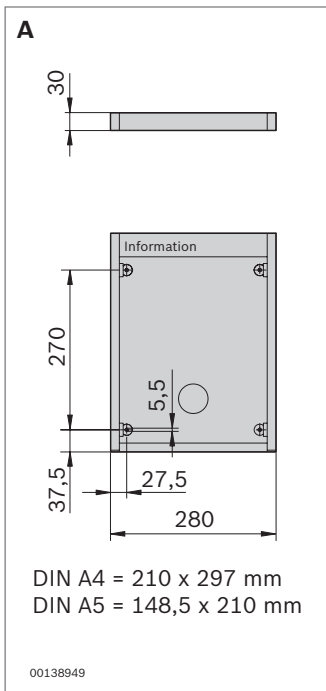
## Tableros informativos



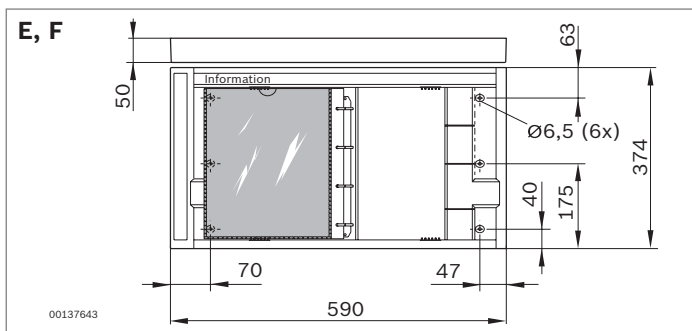
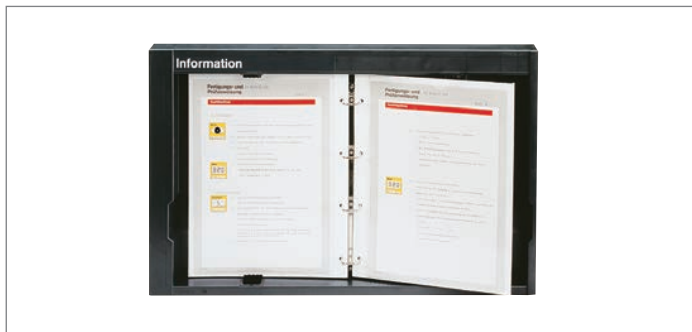
- ▶ Para la puesta a disposición de información en el puesto de trabajo, carro industrial o estantería de supermercado
- ▶ Gran estabilidad
- ▶ Posibilidad de montaje en altura o transversal
- ▶ Tablero informativo A4 (A): versión de una página
- ▶ Tableros informativos 2x A4 plus (B): versión de dos páginas con mecanismo de 4 anillos DIN A4; ranuras para paneles indicativos
- ▶ Tableros informativos 2x A4 UE (C): versión de dos páginas con mecanismo de 4 anillos DIN A4
- ▶ Tableros informativos 2x A4 US (D): versión de dos páginas con mecanismo de 3 anillos Letter
- ▶ Versión ESD para el uso en puestos de trabajo ESD

Material: Perfil de bastidor: aluminio; anodizado, natural; pared posterior y panel: chapa de acero; con recubrimiento de polvo, gris antracita, RAL 7016, gris polvo, RAL 7037 (ESD)  
 Volumen de suministro: incl. material de fijación (ranura de 10 mm), portaescritura neutra autoadhesiva; envoltura transparente reforzada (**A**: 1; **B**, **C**, **D**: 2)  
 Accesorios necesarios: Envoltura transparente (página 2-43)

2



	ESD	N.º
<b>A</b> Tableros informativos A4	UE	<b>3 842 502 151</b>
<b>B</b> Tableros informativos 2x A4 plus	UE	<b>3 842 502 154</b>
<b>C</b> Tableros informativos 2x A4	UE	<b>3 842 502 153</b>
		<b>3 842 537 870</b>
<b>D</b> Tableros informativos 2 x Letter	EE. UU.	<b>3 842 538 789</b>



## Tableros informativos ISO



- ▶ Versión económica de plástico
- ▶ Posibilidad de montaje en altura o transversal
- ▶ Tablero informativo 2xA4 UE (E): versión de dos páginas con mecanismo de 4 anillos para 18 envolturas transparentes reforzadas, formato DIN A4
- ▶ Tablero informativo 2xA4 US (F): versión de dos páginas con mecanismo de 3 anillos para 18 envolturas transparentes reforzadas, formato Letter

Material: ABS; gris antracita, RAL 7016

Volumen de suministro: incl. material de fijación, etiquetas en varios idiomas, una envoltura transparente reforzada

Accesorios: Envoltura transparente (véase abajo)

		N.º
E	Tableros informativos ISO 2xA4 UE	<b>3 842 517 163</b>
F	Tableros informativos ISO 2 x Letter EE. UU.	<b>3 842 517 164</b>

## Envoltura transparente

- ▶ Envoltura transparente adaptada a tablero informativo y tablero informativo ISO
- ▶ Versión reforzada
- ▶ DIN A4: con 4 taladros para la versión EU
- ▶ Letter: con 3 taladros para la versión EE. UU.
- ▶ Versión ESD: conductividad permanente, resistencia de derivación (R) =  $10^4 \dots 10^{11} \Omega$ .  
La influencia de las radiaciones UV, del calor y de las sustancias químicas puede reducir la conductividad ESD. Por este motivo se recomienda una llevar a cabo una revisión anual.

Material: PVC

		ESD	N.º
Envoltura transparente A4	UE	10	<b>3 842 539 838</b>
		10	<b>3 842 537 358</b>
Envoltura transparente Letter	EE. UU.	10	<b>3 842 539 839</b>
		10	<b>3 842 537 360</b>

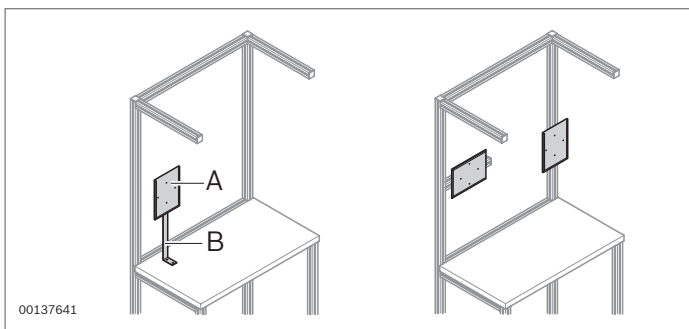


## Bolsa

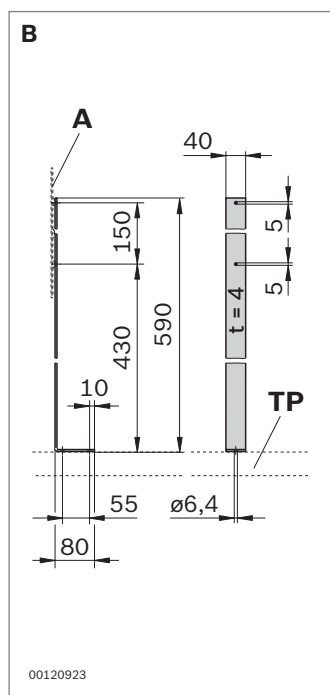
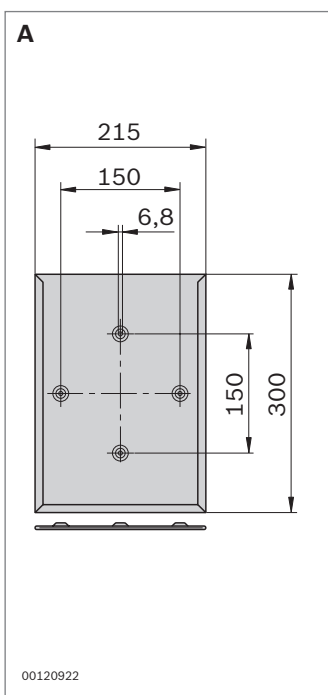
- ▶ Puesta a disposición de diversas hojas informativas en formato DIN A4, por ejemplo, para tarjetas de sucesión de los trabajos
- ▶ Posibilidad de montaje en altura o transversal
- ▶ Vidrio protector contra la suciedad
- ▶ Soporte para fijación sobre el tablero de mesa

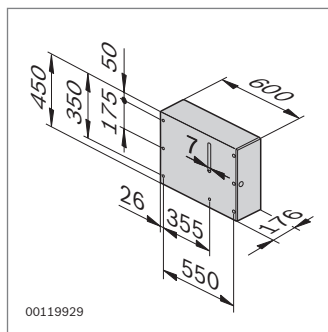
Color: Gris luminoso; RAL 7035

Accesorios necesarios: Tornillos



	N.º
<b>A</b> Bolsa	<b>1 845 410 015</b>
<b>B</b> Soporte	<b>3 842 000 058</b>





### Armario inferior

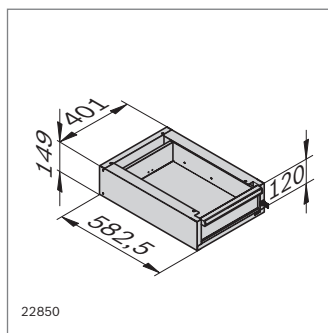
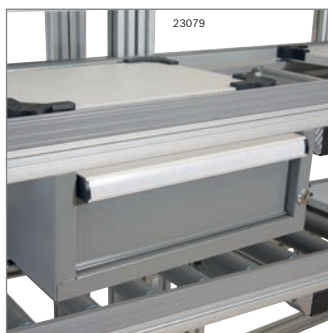
- ▶ Para montaje a la derecha y a la izquierda
- ▶ La puerta se puede cerrar, bandeja para herramientas extraíble
- ▶ Montaje en armazón de mesa (distancia de ranura 550 mm)

Material: chapa de acero; gris luminoso, RAL 7035  
 Volumen de suministro: incl. llave, caja transparente para estantería

Accesorios necesarios:

Tuerca de martillo M6 (3 842 530 285, página 2-53);  
 tornillo M6x14 DIN 912, arandela DIN 125

	Versión	N.º
Armario inferior	Montaje a la izquierda	<b>3 842 028 621</b>
	Montaje a la derecha	<b>3 842 028 620</b>



### Cajón inferior



- ▶ Cajón amortiguado de cierre fácil y guiado por bolas; movimiento automático
- ▶ El cajón se puede cerrar
- ▶ Listón de agarre ergonómico de aluminio con campo de rotulación
- ▶ Carga admisible del cajón: 350 N
- ▶ Versión ESD
- ▶ Montaje (suspendido)
  - En armazón de mesa
  - En tablero de mesa

Material ESD: chapa de acero; gris polvo, RAL 7037  
 Volumen de suministro: incl. plantilla para taladrar, material de fijación, llave

	ESD	N.º
Cajón inferior		<b>3 842 546 533</b>



23076

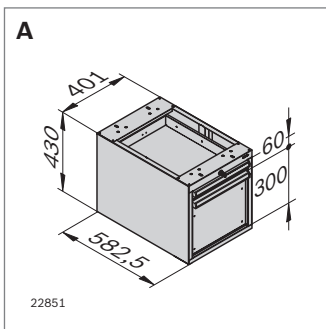
## Armario con cajones Contenedor



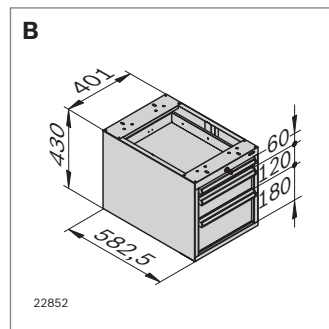
### Armario con cajones (A, B)

- ▶ Cajones amortiguados de cierre fácil y guiados por bolas; movimiento automático
- ▶ Listón de agarre ergonómico de aluminio con campo de rotulación
- ▶ Cajones de cierre central
- ▶ Carga admisible:
  - Por cajón: 350 N
  - Total por cada armario con cajones: 850 N
- ▶ Disponible en versión con conductividad ESD
- ▶ Montaje (suspendido)
  - En armazón de mesa
  - En tablero de mesa

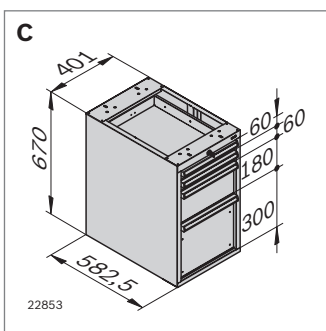
Material: chapa de acero; gris luminoso, RAL 7035  
 Material ESD: chapa de acero; gris polvo, RAL 7037  
 Volumen de suministro: incl. plantilla para taladrar, material de fijación, llave



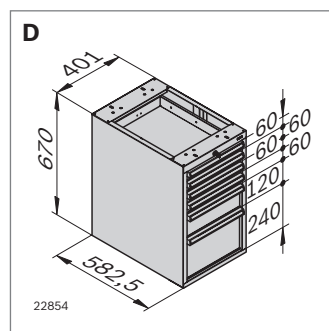
22851



22852



22853



22854

### Contenedor (C, D)

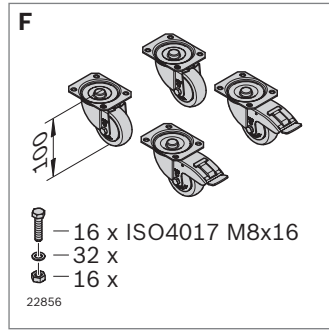
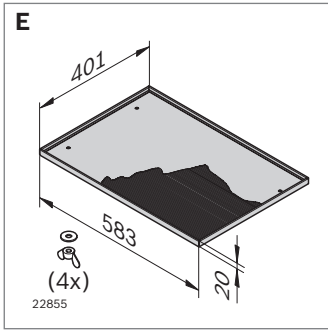
- ▶ Cajones amortiguados de cierre fácil y guiados por bolas; movimiento automático
- ▶ Listón de agarre ergonómico de aluminio con campo de rotulación
- ▶ Cajones de cierre central
- ▶ Carga admisible:
  - Por cajón: 350 N
  - Total por cada contenedor: 1300 N
- ▶ Disponible en versión con conductividad ESD
- ▶ Colocación sobre ruedas, p. ej., junto al puesto de trabajo

Material: chapa de acero; gris luminoso, RAL 7035  
 Material ESD: chapa de acero; gris polvo, RAL 7037  
 Volumen de suministro: incl. plantilla para taladrar, material de fijación, llave

Accesorios necesarios: cubierta (E), ruedas (juego) (F)

	Versión	ESD	N.º
<b>A</b>	Armario con cajones 2 cajones		<b>3 842 546 534</b>
			<b>3 842 546 538</b>
<b>B</b>	Armario con cajones 3 cajones		<b>3 842 546 535</b>
			<b>3 842 546 539</b>
<b>C</b>	Contenedor 4 cajones		<b>3 842 547 886</b>
			<b>3 842 546 540</b>
<b>D</b>	Contenedor 6 cajones		<b>3 842 547 887</b>
			<b>3 842 559 392</b>

Véanse los datos técnicos en la página 13-9

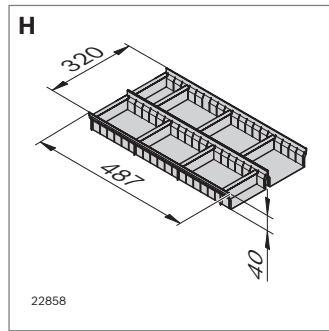
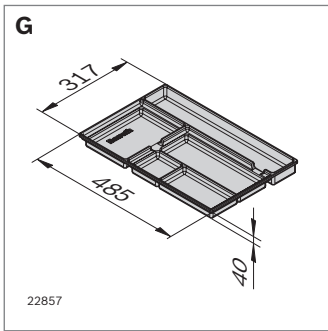


**Cubierta para contenedor (E)**

Material de la cubierta: chapa de acero; con recubrimiento de polvo, RAL 7035 (gris luminoso)

Material de la cubierta ESD: chapa de acero; con recubrimiento de polvo, RAL 7037 (gris polvo)

Volumen de suministro: incl. material de fijación



**Ruedas para contenedor (F)**

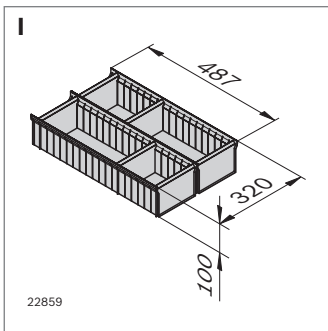
► Juego compuesto por dos ruedas giratorias y dos ruedas giratorias con tope

Material de la carcasa: chapa de acero; galvanizada

Material del cuerpo de las ruedas: PP

Material de la superficie de rodadura: Goma termoplástica

Volumen de suministro: incl. material de fijación








**Distribuidor de cajones (G, H, I)**

► Distribución fija (G)

► Distribución variable (H, I), chapa flexible para plegar

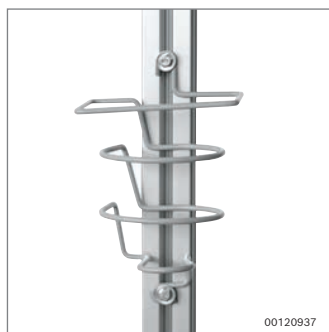
Material G: ABS; negro

Material (H, I): chapa de acero; galvanizada

	h (mm)		ESD	N.º
E Cubierta para contenedor				3 842 546 542
				3 842 546 543
F Ruedas para contenedor (Ø 80 mm)		Juego		3 842 547 885
				3 842 546 541
G Distribuidor de cajones	40			3 842 548 900
H Distribuidor de cajones, distribución variable	40			3 842 546 546
I Distribuidor de cajones, distribución variable	100			3 842 546 547



00120963



00120937

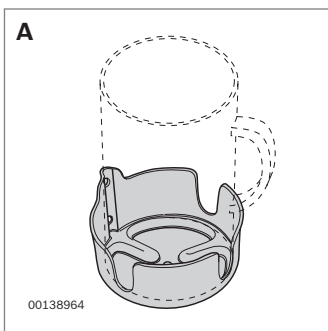
## Soporte



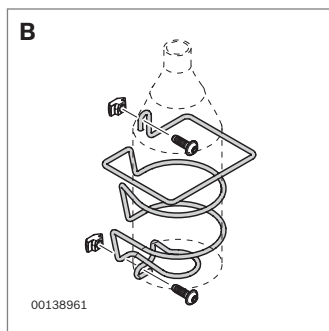
### Soporte para tazas (A)

Material: PA66; negro

Accesorios necesarios: Tuercas de martillo para ranura de 10, M5



00138964



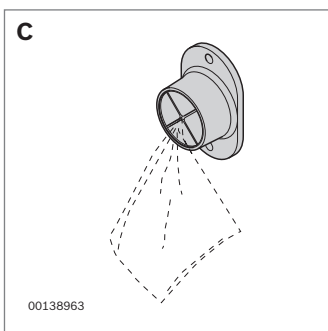
00138961

### Portabotellas (B)

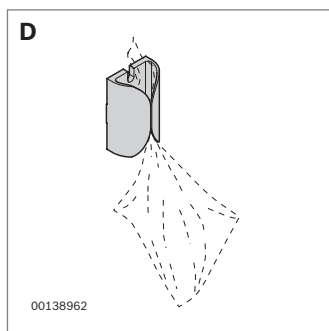
► Para alojar botellas y recipientes de bebidas de forma angular

Material: chapa de acero; con recubrimiento de polvo, gris luminoso, RAL 7037

Volumen de suministro: Incl. material de fijación (ranura de 10 mm)



00138963



00138962

### Portatrapos (C, D)

► Para colocar los trapos de limpieza

► Portatrapos D con pie de apriete pintado para montaje directo en perfil de soporte con ranura de 10 mm

Color: Negro

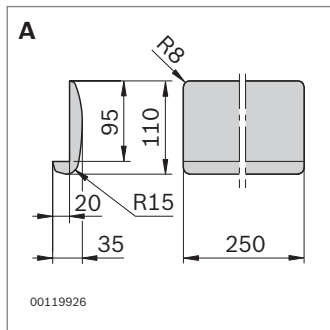
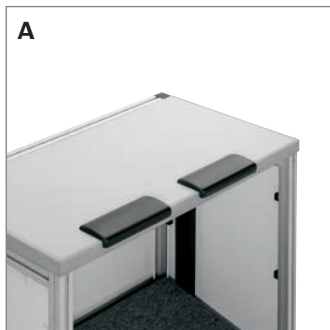
Accesorios necesarios (para C):

Tuercas de martillo para ranura de 10 mm, M5;

tornillos DIN 7984-M5x12-8.8

2

	ESD	N.º
<b>A</b> Soporte para tazas		<b>3 842 513 722</b>
<b>B</b> Portabotellas		<b>3 842 540 429</b>
<b>C</b> Portatrapos		<b>1 845 719 000</b>
Tuerca de martillo para ranura de 10 mm	100	<b>3 842 530 203</b>
<b>D</b> Portatrapos con soporte de fijación		<b>3 842 530 306</b>



## Apoyabrazos

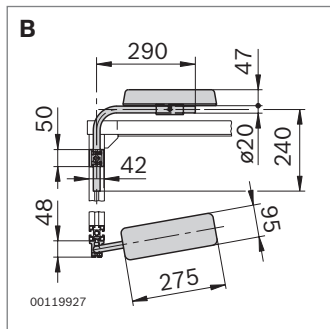
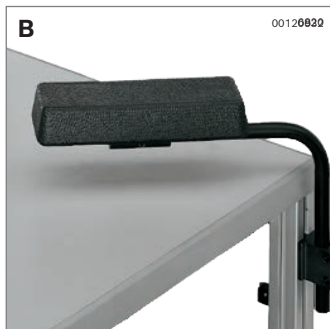


### Apoyabrazos (A)

- ▶ Superficie de apoyo suave destinada a proteger las muñecas y los brazos
- ▶ Versión ESD: conductor. La influencia de las radiaciones UV, el calor, la abrasión y las sustancias químicas puede reducir la conductividad ESD. Por este motivo se recomienda una llevar a cabo una revisión anual.

Material: espuma blanda PUR; negro

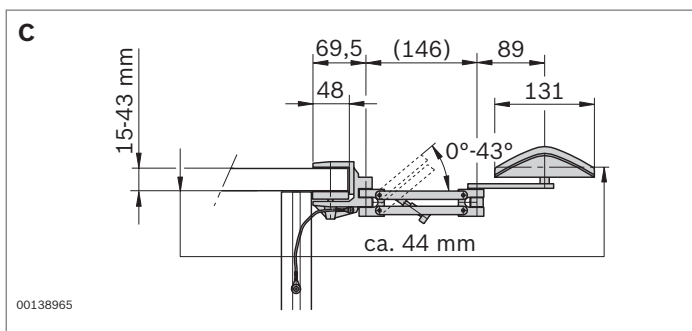
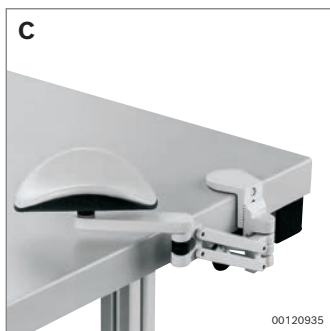
Accesorios necesarios: cinta adhesiva de doble cara (cinta adhesiva de cobre para versión ESD) para fijación en el tablero de mesa



### Apoyabrazos ajustable (B)

- ▶ Para garantizar el descanso de los brazos durante los trabajos de montaje
- ▶ Fijación al armazón de mesa; adecuado para todos los puestos de trabajo Rexroth en sistema mecano

Material del cojín: espuma blanda PUR; negro  
 Volumen de suministro: Incl. material de fijación (ranura de 10 mm)



### Apoyabrazos con cojín (C)

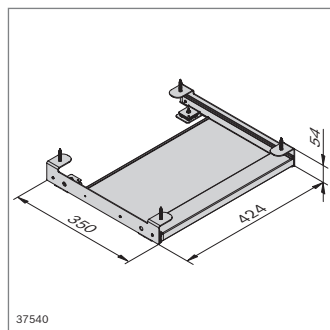
- ▶ Para garantizar el descanso de los brazos durante los trabajos de montaje
- ▶ Articulaciones giratorias para movimientos delicados controlados
- ▶ Fijación de apriete en un tablero de mesa
- ▶ Versión ESD para el uso en puestos de trabajo ESD

Material del cojín: cuero; blanco

Material del cojín ESD: cuero; negro

	ESD	N.º
A Apoyabrazos		3 842 191 186
		3 842 516 704
B Apoyabrazos ajustable		3 842 191 178
C Apoyabrazos con cojín		3 842 515 493
		3 842 515 525





## Bandeja para teclado

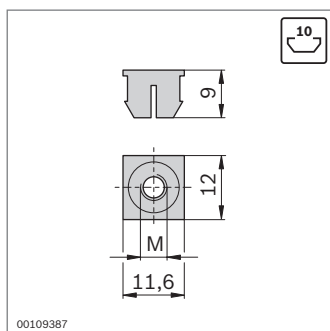
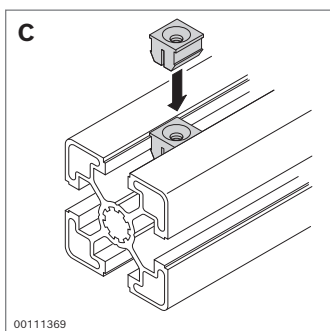
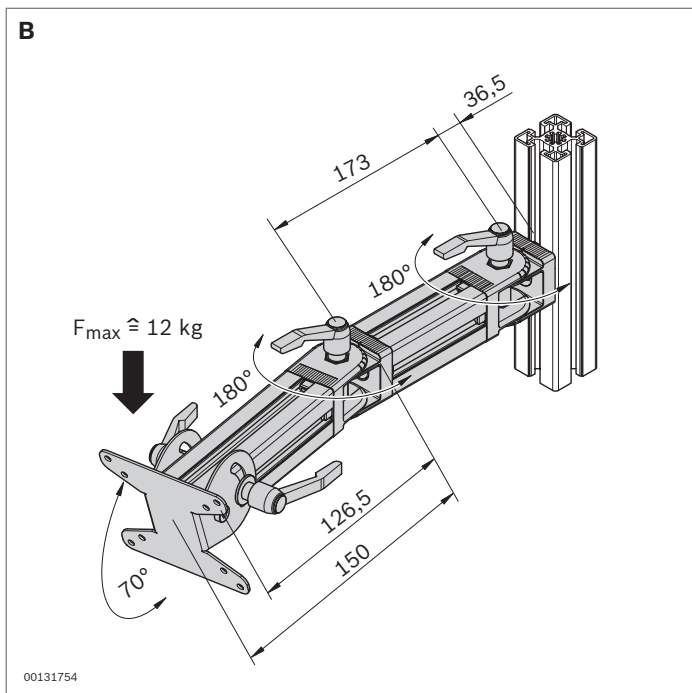
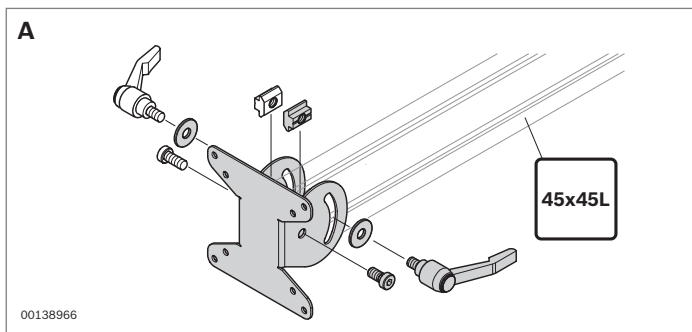
- ▶ Para el almacenamiento seguro y compacto de teclados en el puesto de trabajo
- ▶ Dimensiones máximas del teclado: 400 x 205 x 35 mm
- ▶ Ideal para teclados con panel táctil
- ▶ Para montaje bajo el tablero de mesa
- ▶ Corredera telescópica con función de enclavamiento en estado extendido y retraído
- ▶ Con soporte manual ergonómico

Material de la bandeja para teclado: chapa de acero; pintada; gris luminoso (RAL 7035)

Material del mecanismo de extracción: Acero

Volumen de suministro: incl. material de fijación debajo del tablero de mesa

	<b>N.º</b>
Bandeja para teclado	<b>3 842 558 454</b>



### Soporte de monitor TFT



- Soporte de monitor TFT (**A**) con orificios VESA (75x75 mm y 100x100 mm) para la fijación de un monitor TFT al perfil 45x45L
- Radio de giro: 70°
- Soporte de monitor TFT con brazo de soporte (**B**) giratorio y ajustable en horizontal. Permite un posicionamiento ergonómico óptimo de la pantalla.

Volumen de suministro **A**: Incl. material de fijación (ranura de 10 mm)

Volumen de suministro **B**: Incl. brazo de soporte (perfil 45x45L, articulaciones DesignLINE); incl. material de fijación (ranura de 10 mm)

	N.º
<b>A</b> Soporte de monitor TFT	<b>3 842 539 840</b>
<b>B</b> Soporte de monitor TFT con brazo de soporte	<b>3 842 539 806</b>

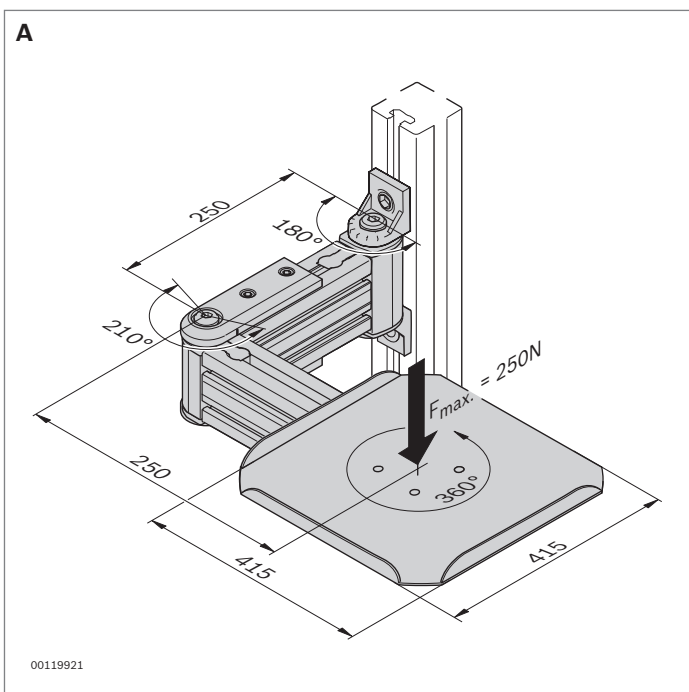
### Tuerca extensible



- Para la fijación de accesorios ligeros como ataduras plásticas para cables u ojetes
- Fácil montaje mediante encaje en la ranura del perfil
- Mecanizado de perfiles: no necesario

Accesorios necesarios: Tornillo de cabeza avellanada  
Material: PA; gris señales similar a RAL 7004

	Ranura	M		N.º
<b>C</b> Tuerca extensible	10	M4	100	<b>3 842 554 774</b>
		M5	100	<b>3 842 554 776</b>
		M6	100	<b>3 842 554 778</b>

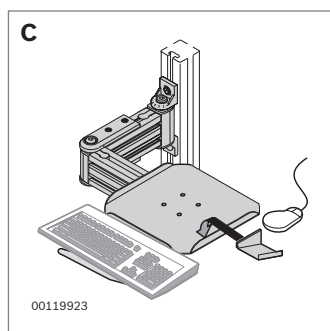
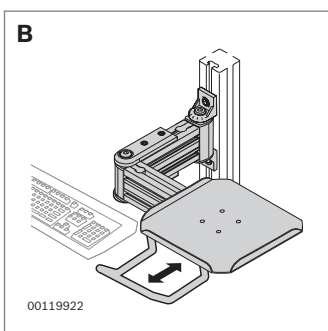


## Brazo de soporte



- ▶ Para la puesta a disposición compacta de una pantalla o caja de materiales en un puesto de trabajo
- ▶ Alojado en articulaciones múltiples

Volumen de suministro: Incl. material de fijación (ranura de 10 mm)



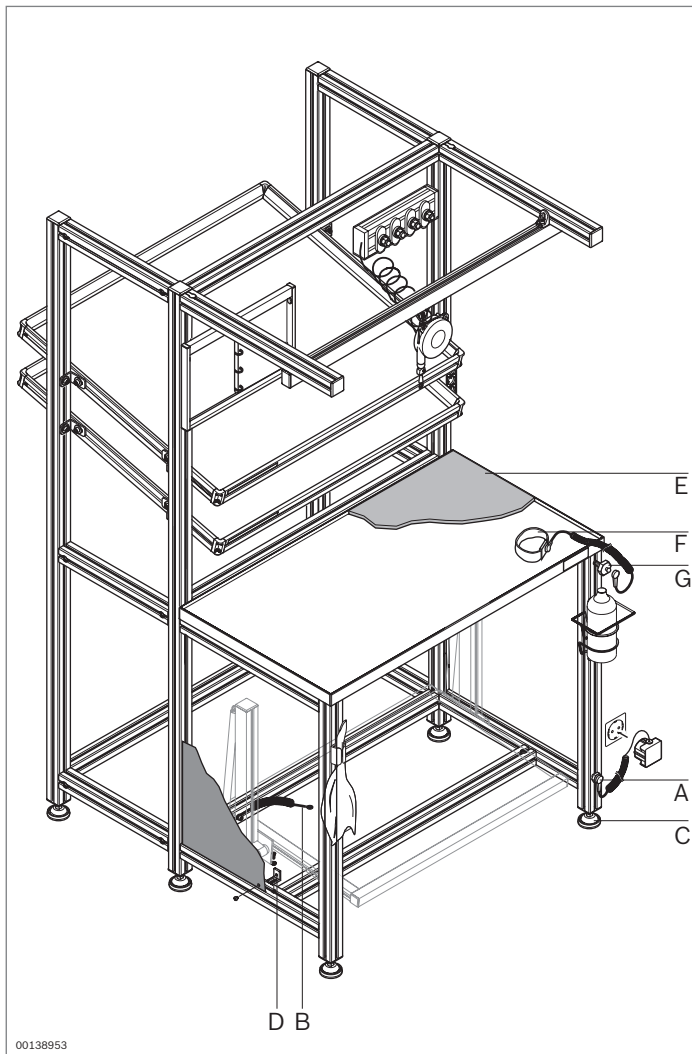
## Soporte de teclado

- ▶ Extraíble
- ▶ Para enganchar en el brazo de soporte

## Soporte de ratón

- ▶ Para enganchar en el brazo de soporte








	N.º
<b>A</b> Brazo de soporte	<b>3 842 521 970</b>
<b>B</b> Soporte de teclado	<b>3 842 522 305</b>
<b>C</b> Soporte de ratón	<b>3 842 522 130</b>

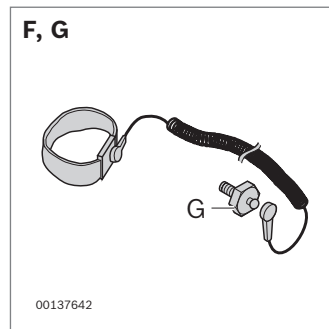
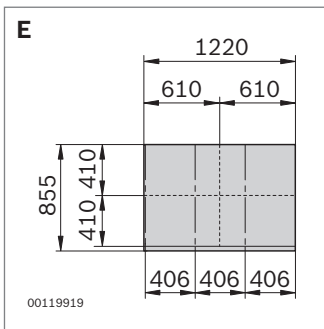
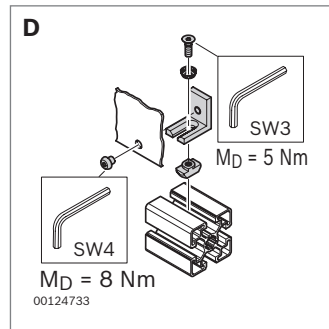
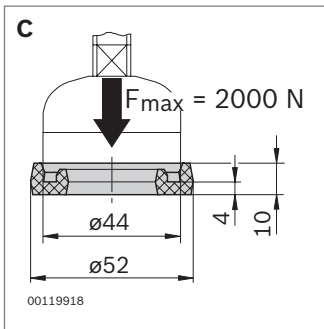
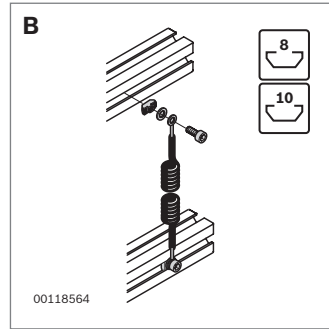
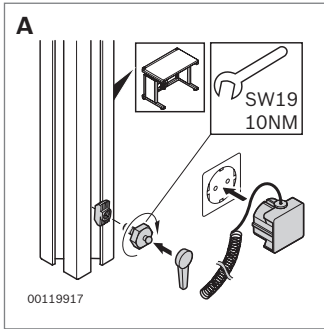


### Componentes para aplicaciones ESD



- A Juego de materiales para la toma a tierra
- B Cable de toma a tierra
- C Anillo de amortiguación
- D Potentialfix
- E Alfombrilla antiestática
- F Muñequera

	 <b>ESD</b>	<b>N.º</b>
<b>A</b> Juego de materiales para la toma a tierra		<b>3 842 522 087</b>
<b>B</b> Cable de toma a tierra		<b>3 842 519 465</b>
<b>C</b> Anillo de amortiguación aislante 20		<b>3 842 521 817</b>
<b>D</b> Potentialfix		<b>3 842 536 320</b>
<b>E</b> alfombrilla ESD		<b>3 842 522 012</b>
<b>F</b> Muñequera		<b>3 842 516 908</b>
<b>G</b> Unidad de conexión	10 	<b>3 842 516 905</b>



### Juego de materiales para la toma a tierra (A)

- ▶ Para la toma a tierra definida de puestos de trabajo ESD
- ▶ Resistencia de derivación (R) =  $1 \times 10^6 \Omega$

Volumen de suministro: Incl. material de fijación (ranura de 10 mm)

### Cable de toma a tierra (B)

- ▶ Para crear rutas de derivación definidas entre los perfiles de soporte para proteger componentes sensibles a ESD
- ▶ Longitud en estado extraído 1200 mm

Volumen de suministro: incl. material de fijación (ranura de 10 mm/ranura de 10 mm), (ranura de 10 mm/ranura de 8 mm)

### Anillo de amortiguación (C)

- ▶ Aísla armazones frente al suelo conductor, protege el suelo y evita la transmisión de vibraciones

Material: PUR, resistente a los aceites y disolventes orgánicos

Color: natural

Dureza: 70-80 Shore A

### Potentialfix (D)

- ▶ Para la toma a tierra definida de elementos de superficie como, por ejemplo, paneles laterales

### Alfombra antiestática (E)

- ▶ Para la protección de los componentes sensibles a ESD
- ▶ Para una unión segura y conductora, por ejemplo con placas de apoyo para materiales ESD, recomendamos cinta adhesiva de cobre.
- ▶ resistencia de derivación (R) =  $10^4 \dots 10^9 \Omega$

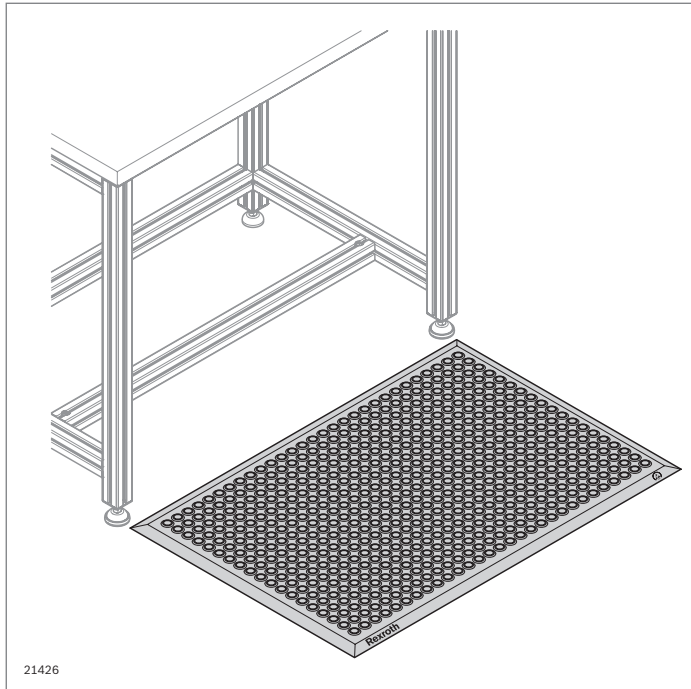
Material: caucho

Formato: 1220 x 855 x 2 mm

### Muñequera (F)

- ▶ Muñequera (F) con pieza de conexión (G) para la toma a tierra definida de personas para la protección de componentes sensibles a ESD

Accesorios necesarios: Tuerca de martillo para ranura de 10 mm, M6 (3842530285)



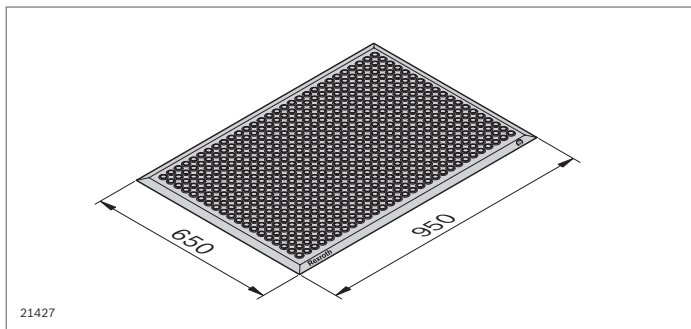
## Alfombrilla para pies

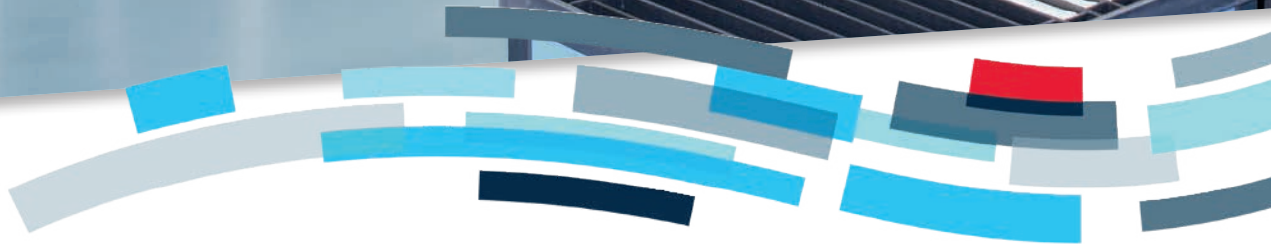


- ▶ La alfombrilla para pies elástica amortigua los movimientos de los trabajadores, reduce las cargas y protege las articulaciones
- ▶ La mejora de la circulación sanguínea consigue un efecto de reducción de la sensación de cansancio
- ▶ Aplicación en puestos de trabajo de pie/en movimiento y en máquinas

Material: PUR (sin FCKW),  
resistencia de derivación (R) <math> < 1 \times 10^9 \Omega </math>

ESD	N.º
Alfombrilla para pies	<b>3 842 544 789</b>







## Tiempos de montaje reducidos

## gracias a recorridos de toma cortos

**Una puesta a disposición de piezas ergonómica es determinante para un puesto de trabajo eficiente. Los movimientos innecesarios no generan valor y, por lo tanto, causan derroche. Consumen valioso tiempo de producción y suponen una carga adicional para los empleados. Por ello, todos los recorridos de toma deben ser lo más cortos posible.**

Lo idóneo son los recipientes de toma o de piezas ubicados dentro del alcance inmediato del empleado. La disposición de recipientes debe permitir una secuencia de movimiento fluida, ascendente en forma de arco y que se vaya alejando del cuerpo. Si se emplean ambas manos para agarrar y unir las piezas, se puede ahorrar hasta un 50 % de tiempo de montaje. Gracias al diseño ergonómico y MTM (Method of Time Measurement) de las cajas de picerío, las piezas ya pasan por un proceso de separación previo: las lengüetas de sujeción disponen de ranuras que permiten agarrar las piezas de forma rápida y segura.





## VISTA GENERAL DE LAS CAJAS DE PICERÍO

- 3-3** Cajas de picerío Vario
- 3-5** Tolva de llenado
- 3-6** Cajas de picerío
- 3-7** Cubetas de piezas
- 3-8** Fijación para las cajas
- 3-8** Clip de rotulación
- 3-9** Aplicación de estantería para cajas de picerío
- 3-10** Lengüeta de sujeción

3



### Cajas de picerío Vario

Para una puesta a disposición ergonómica y compacta de piezas pequeñas, como tuercas y tornillos. Las cajas de picerío Vario son apilables. Se montan en los perfiles de soporte o directamente en la superficie de trabajo mediante un zócalo.

### Cajas de picerío de plástico

Las cajas de picerío de plástico son robustas y resistentes. Los recipientes son fáciles de sustituir. De esta manera, la preparación para el envío, la alimentación de piezas y la transformación de los puestos de trabajo se pueden realizar de forma especialmente rápida. En combinación con las placas de apoyo para materiales del puesto de trabajo o el carro industrial, las cajas de picerío son adecuadas para aplicar el principio de 2 cajas (Kanban). Las cajas de picerío están disponibles en versión conductora ESD.

Recibirá clips de rotulación como accesorios para visualizar el contenido. Para la puesta a disposición de las cajas de picerío de plástico puede emplear la fijación para las cajas y la estantería para cajas de picerío.



## Cajas de picerío Vario

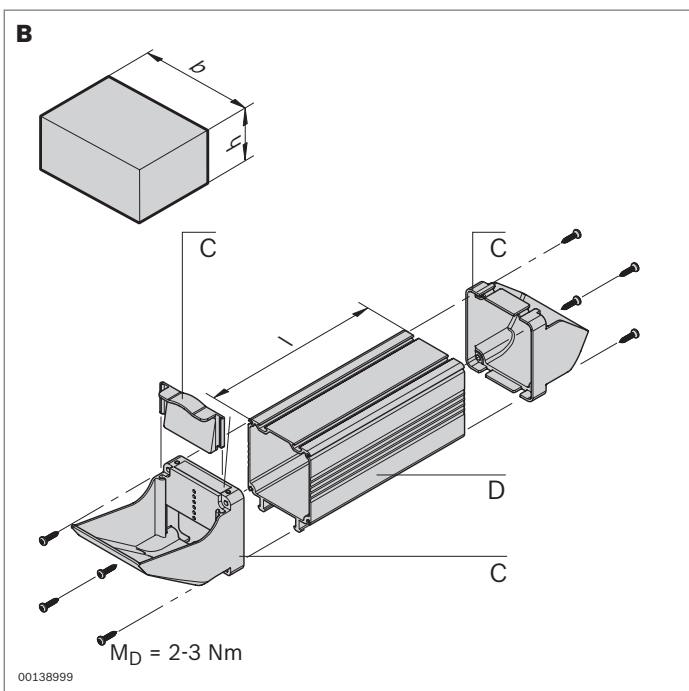
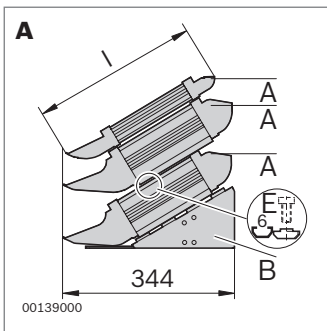





























- ▶ Puesta a disposición de fácil acceso de piezas pequeñas, como tornillos o tuercas, en el puesto de trabajo
- ▶ Agarre rápido y seguro gracias al diseño ergonómico y MTM (Method of Time Measurement) de las lengüetas de sujeción
- ▶ Poco espacio requerido gracias a las uniones de pilas estables y compactas
- ▶ Cajas de picerío Vario en 3 tamaños estándar (**A**)
- ▶ Elementos de automontaje para una construcción individual (cubeta de aluminio [**D**] + lengüeta de sujeción y tubuladura de llenado de plástico [**C**]) para distintos volúmenes y cantidades
- ▶ Zócalo de la caja de picerío (**B**) para una disposición ergonómica óptima de las cajas de picerío con recorridos de toma cortos; fijación directamente en el tablero de trabajo o en el perfil soporte
- ▶ Para conseguir una inclinación al montar una pila de cajas de picerío: Tuerca deslizante M5 (ranura de 6 mm) y tornillo DIN 7984 M5x6

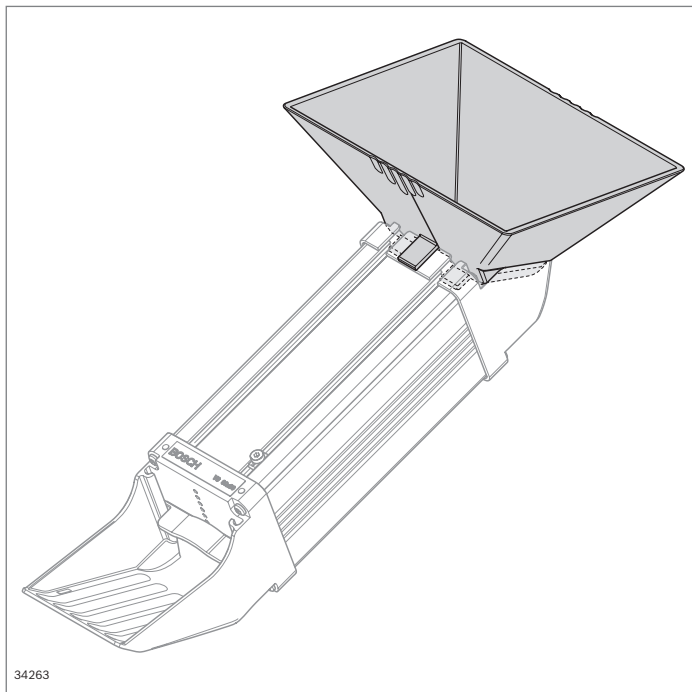
Material de la lengüeta de sujeción, tubuladura de llenado: plástico ABS; gris luminoso (similar a RAL 7035); ESD: negro (similar a RAL 9005)

Material de la cubeta: aluminio; anodizado

Material de zócalo de la caja de picerío: chapa de acero; gris luminoso, RAL 7035



	<b>Anchura x altura</b> (mm)	<b>Longitud</b> (mm)	<b>Contenido</b> (cm <sup>3</sup> )	<b>Peso de llenado</b> (kg)			<b>ESD</b>	<b>N.º</b>
<b>A</b> Cajas de piecerío Vario	90 x 45	333	500	2,5				3 842 526 621
								3 842 558 325
	90 x 90	375	1300	5,0				3 842 526 622
								3 842 558 326
	180 x 90	375	2900	10,0				3 842 526 623
								3 842 558 327
<b>B</b> Zócalo de la caja de piecerío	90 x 149	315						3 842 526 660
								3 842 558 331
	180 x 149	315						3 842 526 665
								3 842 559 310
<b>C</b> Lengüeta de sujeción y tubuladura de llenado	90 x 45							3 842 526 626
								3 842 558 328
	90 x 90							3 842 526 627
								3 842 558 329
	180 x 90							3 842 526 628
								3 842 558 330
<b>D</b> Cubeta	90 x 45	50 ... 3000						3 842 993 071/L
							3 842 993 446/L	
					3		3 842 526 671	
			3000		6		3 842 558 332	
	90 x 90	50 ... 3000						3 842 993 072/L
							3 842 993 517/L	
					3		3 842 526 672	
			3000		6		3 842 558 333	
	180 x 90	50 ... 3000						3 842 993 073/L
							3 842 993 527/L	
					3		3 842 526 673	
			3000		6		3 842 558 334	
<b>E</b> Tuerca deslizante de ranura de 6 mm, M5						100		3 842 523 142







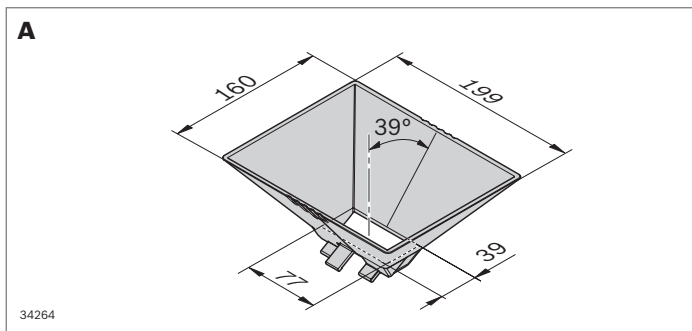
34263

## Tolva de llenado

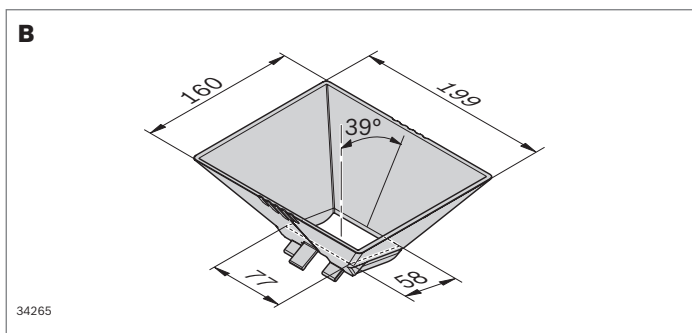
- ▶ Tolva como añadido para cajas de picerío Vario
- ▶ Las superficies inclinadas de las tolvas facilitan el llenado ergonómico de las cajas de picerío Vario con piezas pequeñas
- ▶ Disponible para los tamaños 90 x 45, 90 x 90 y 180 x 90
- ▶ Montaje y desmontaje sencillo de las tolvas

Material: plástico ABS; gris luminoso (similar a RAL 7035)

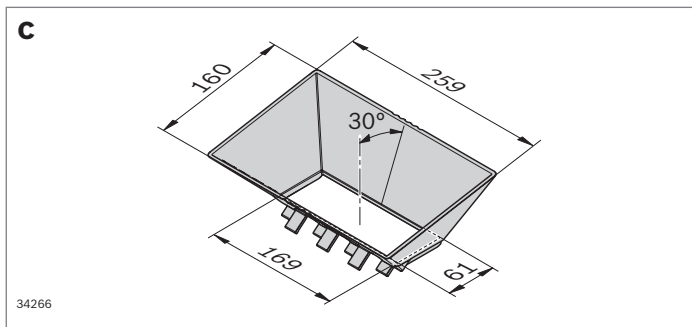
			ESD	N.º
<b>A</b>	Tolva 90 x 45		1	<b>3 842 557 433</b>
				<b>3 842 564 686</b>
<b>B</b>	Tolva 90 x 90		1	<b>3 842 557 434</b>
				<b>3 842 564 687</b>
<b>C</b>	Tolva 180 x 90		1	<b>3 842 557 435</b>
				<b>3 842 564 688</b>



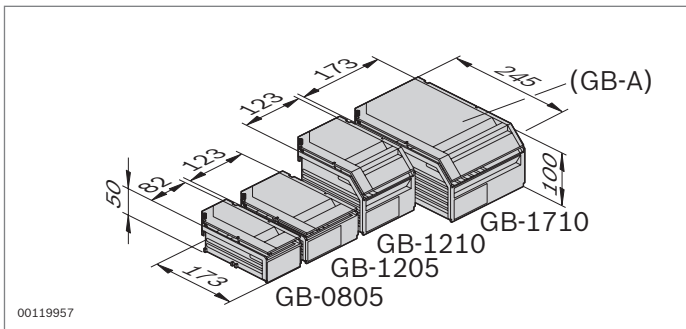
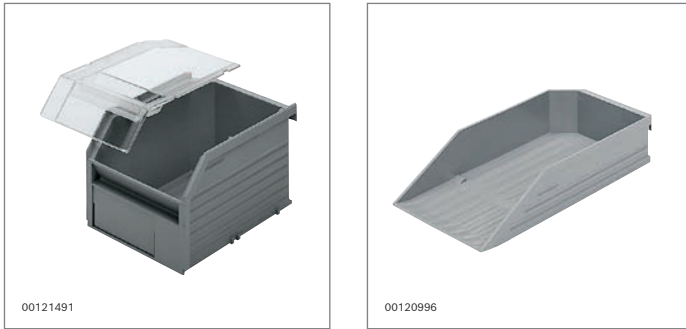
34264



34265



34266



## Cajas de piecerío



- Puesta a disposición de piezas pequeñas en el puesto de trabajo o el carro industrial
- Agarre sencillo y seguro gracias a una superficie de diseño ergonómico
- Se puede combinar con lengüeta de sujeción y cubierta
- Caja de piecerío roja para identificar los descartes y las piezas erróneas

Material: ABS

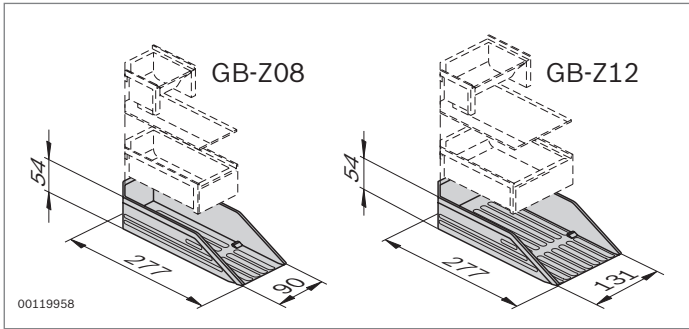
### Cubierta

- Protección de las piezas en el almacén, durante el transporte y en el puesto de trabajo

Material: estándar: PC; ESD: ABS

	Tipo	Color	ESD	N.º	
Cajas de piecerío	GB-805	Gris luminoso		<b>3 842 344 750</b>	
		Negro <sup>1)</sup>		<b>3 842 346 280</b>	
	GB-1205	Gris luminoso		<b>3 842 344 751</b>	
		Negro <sup>1)</sup>		<b>3 842 346 281</b>	
	GB-1210	Gris luminoso		<b>3 842 344 752</b>	
		Negro <sup>1)</sup>		<b>3 842 346 282</b>	
GB-1710	Gris luminoso		<b>3 842 344 753</b>		
	Negro <sup>1)</sup>		<b>3 842 346 283</b>		
	GB-1710	Rojo <sup>2)</sup>		<b>3 842 555 685</b>	
Cubierta	GB-A0805	Transparente		<b>3 842 344 756</b>	
		Negro <sup>1)</sup>		<b>3 842 346 286</b>	
	GB-A1205	Transparente		<b>3 842 344 757</b>	
		Negro <sup>1)</sup>		<b>3 842 346 287</b>	
	GB-A1210	Transparente		<b>3 842 344 758</b>	
		Negro <sup>1)</sup>		<b>3 842 346 288</b>	
	GB-A1710	Transparente		<b>3 842 344 759</b>	
		Negro <sup>1)</sup>		<b>3 842 346 289</b>	
		GB-A1710	Rojo <sup>2)</sup>		<b>3 842 557 478</b>

<sup>1)</sup> R<sub>gp</sub>/R<sub>pp</sub> = 10<sup>4</sup> ... 10<sup>9</sup> Ω; <sup>2)</sup> R<sub>gp</sub>/R<sub>pp</sub> = 10<sup>8</sup> ... 10<sup>12</sup> Ω



## Lengüeta de sujeción



- ▶ Separación de piezas mezcladas sobre una superficie de toma de diseño ergonómico
- ▶ Agarre sencillo y seguro gracias a una superficie ranurada
- ▶ Ahorro de tiempo de hasta un 10 %

Material: ABS

		Color	ESD	N.º
Lengüeta de sujeción	GB-Z08	Gris luminoso		<b>3 842 344 760</b>
		Negro <sup>1)</sup>		<b>3 842 346 290</b>
	GB-Z12	Gris luminoso		<b>3 842 344 761</b>
		Negro <sup>1)</sup>		<b>3 842 346 291</b>

<sup>1)</sup>  $R_{gp}/R_{pp} = 10^4 \dots 10^9 \Omega$

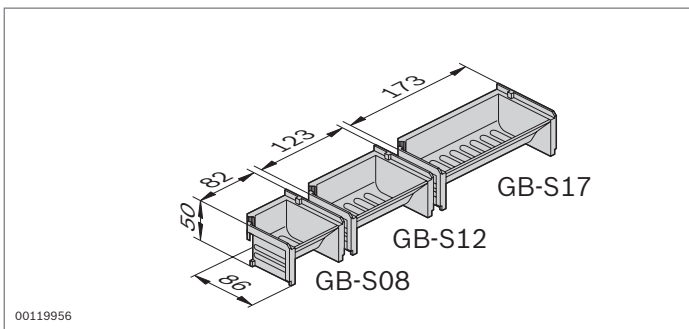


## Cubetas de piezas

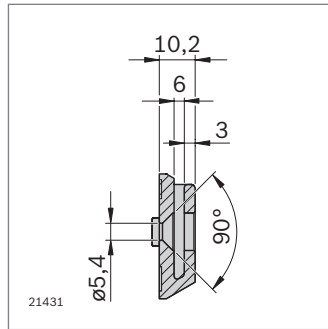
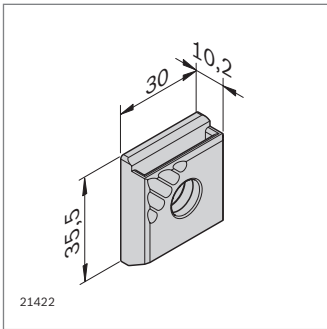
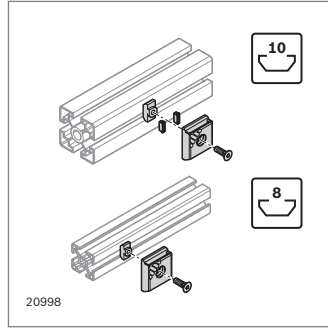


- ▶ Puesta a disposición compacta de piezas pequeñas, por ejemplo por debajo de la alimentación de material
- ▶ Labio desprendedor integrado para una toma más sencilla de las piezas pequeñas
- ▶ Fijación

Material: ABS



		Color	ESD	N.º
Cubeta de piezas	GB-S08	Gris luminoso		<b>3 842 344 764</b>
		Negro		<b>3 842 346 294</b>
	GB-S12	Gris luminoso		<b>3 842 344 765</b>
		Negro		<b>3 842 346 295</b>
	GB-S17	Gris luminoso		<b>3 842 344 766</b>
		Negro		<b>3 842 346 296</b>



### Fijación para las cajas



- Fijación para las cajas para colgar portaherramientas, cajas de piecerío, cubetas de piezas y lengüetas de sujeción
- Adecuada para ranuras de 8 mm y 10 mm

Material: PA 66; negro

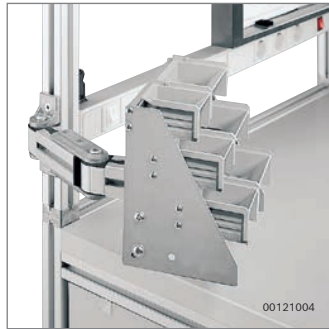
Volumen de suministro: incl. material de fijación en ranuras de 8 mm y 10 mm

	ESD	N.º
Fijación para las cajas	10	3 842 544 797

### Clips de rotulación

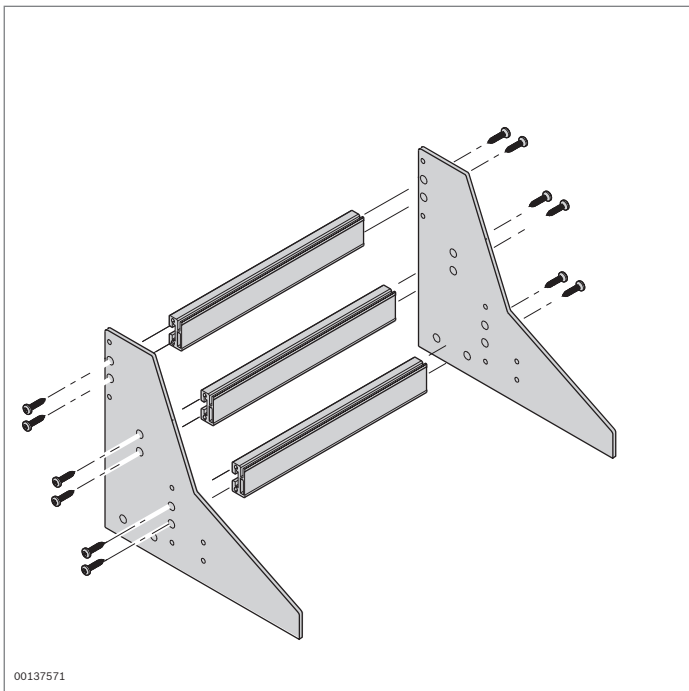
- Rotulación estandarizada de cajas de piecerío
- Etiquetas intercambiables (74 mm x 37 mm)

	N.º
Clips de rotulación (incl. etiquetas)	3 842 536 127



### Aplicación de estantería para cajas de picerío

- ▶ Puesta a disposición de fácil acceso y ergonómica de materiales en cajas de picerío en el puesto de trabajo
- ▶ Recorridos de toma mínimos gracias a la puesta a disposición de los materiales en las inmediaciones directas del empleado
- ▶ La posición de las cajas de picerío se puede ajustar en altura y desplazamiento mediante la guía perforada
- ▶ Se puede combinar con un brazo de soporte orientable (página 2-52)
- ▶ Elementos de automontaje para el montaje individual de una estantería para cajas de picerío de anchura variable, véase el capítulo "Componentes" (página 12-1)



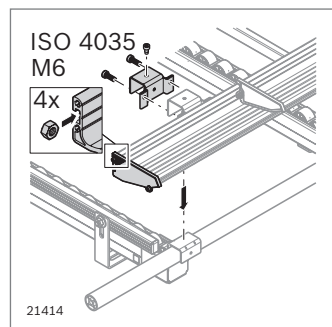
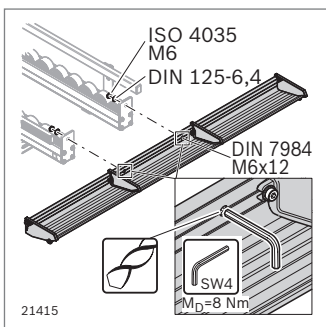
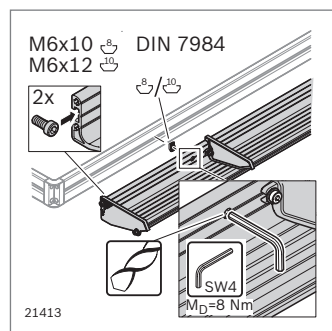
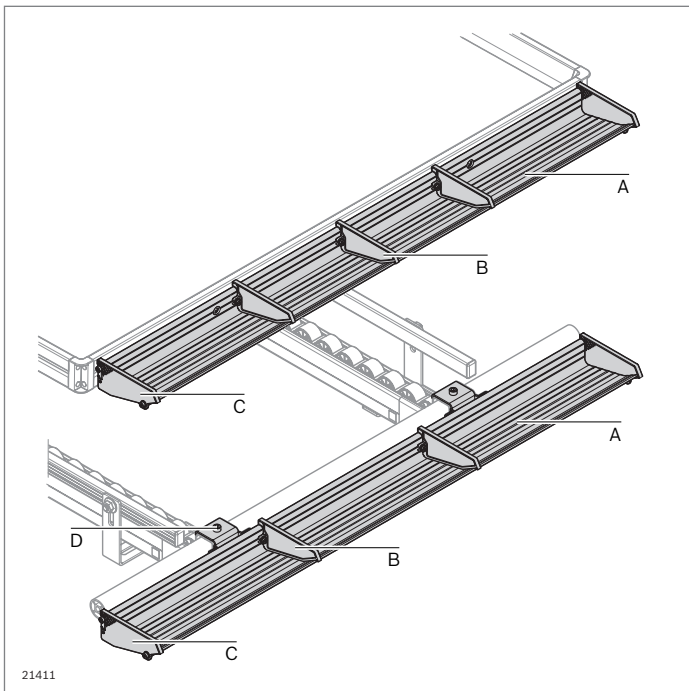


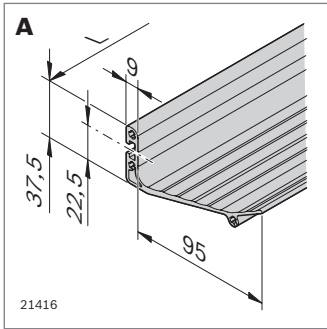


## Lengüeta de sujeción



- ▶ Puesta a disposición de fácil acceso de piezas pequeñas, como tornillos, tuercas, arandelas
- ▶ Para el montaje en placas de apoyo para materiales o líneas de transporte con el objetivo de separar piezas mezcladas disponibles sobre una superficie de toma de diseño ergonómico
- ▶ Agarre rápido y seguro
- ▶ Elementos de automontaje para la construcción individual de lengüetas de sujeción de distintas anchuras y divisiones

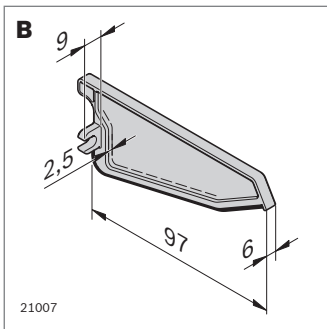




- ▶ Lengüeta de sujeción con superficie ranurada (**A**) para un agarre ergonómico rápido y seguro

Material: aluminio anodizado, superficie apta para ESD (ESD); resistencia de derivación (R) < 1 x 10<sup>8</sup> Ω

	L (mm)		ESD	N.º
<b>A</b> Lengüeta de sujeción	855	2		<b>3 842 544 774</b>
	855	2		<b>3 842 546 747</b>

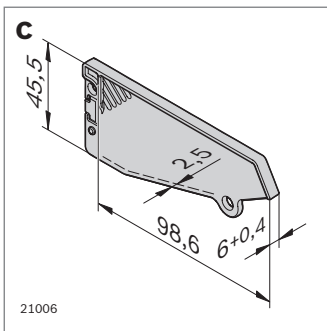


- ▶ Tabique de separación (**B**) para división individual de la lengüeta de sujeción
- ▶ La junta de goma garantiza el asentamiento al ras de la lengüeta de sujeción

Material: PA 66; negro

Volumen de suministro: incl. material de fijación

		ESD	N.º
<b>B</b> Tabique de separación	10		<b>3 842 544 776</b>

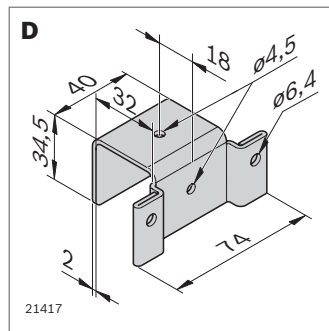


- ▶ Placa terminal (**C**) para la limitación lateral de la lengüeta de sujeción

Material: PA 66; negro

Volumen de suministro: incl. material de fijación

		ESD	N.º
<b>C</b> Placa terminal	4		<b>3 842 544 778</b>

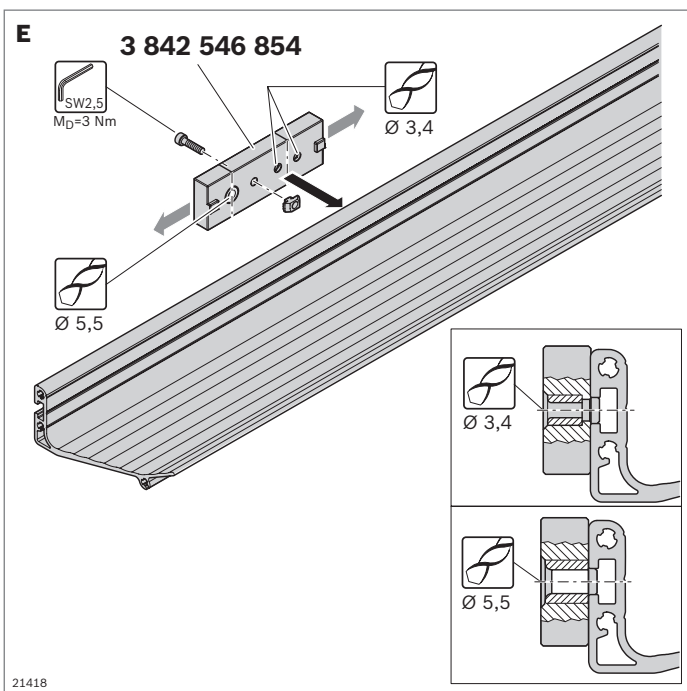


- ▶ Escuadra de conexión (**D**) para la fijación de la lengüeta de sujeción en un soporte raíl con tope (tramos de transporte XLean, Lean y EcoFlow)

Material: chapa de acero; galvanizada; conductora apta para aplicaciones ESD

Volumen de suministro: incl. material de fijación

		ESD	N.º
<b>D</b> Escuadra de conexión	2		<b>3 842 544 780</b>



- ▶ Plantilla para taladrar (**E**) taladros de fijación y los taladros pasantes en la lengüeta de sujeción

Volumen de suministro: incl. material de fijación

	N.º
<b>E</b> Plantilla para taladrar	<b>3 842 546 854</b>





## Asiento dinámico: ergonómico y funcional

**Una postura sentada ergonómica y saludable en el puesto de trabajo contribuye notablemente al rendimiento de los trabajadores.**

En una línea de producción manual, en la sala blanca o en el control final: realizar actividades sentado con una postura corporal incorrecta a menudo provoca molestias musculares, en la columna vertebral o en las articulaciones, así como trastornos circulatorios. Por ello, es importante

sentarse de forma correcta y ergonómica. Puede optimizar la ergonomía de sus puestos de trabajo con las sillas de trabajo giratorias y funcionales, adaptadas especialmente para la situación de trabajo específica. Estas sillas amortiguan de forma efectiva la carga a la que está sometido el cuerpo al realizar movimientos repetitivos. Ayudan a cada empleado de forma individual a mantener una postura de asiento saludable durante su actividad. De esta manera, se fomenta el bienestar y la productividad



en el puesto de trabajo y se reducen los tiempos de baja.

### **Características esenciales de las sillas de trabajo giratorias Rexroth**

- ▶ El nuevo respaldo le aporta al empleado la máxima libertad de movimientos en la zona de los brazos y los hombros.
- ▶ La superficie de asiento de forma ergonómica sostiene la cadera de manera óptima. Se puede ajustar su altura e inclinación.
- ▶ Todos los ajustes se pueden realizar de forma sencilla en los elementos de manejo de fácil acceso, simplemente extrayendo el elemento de manejo en cuestión.
- ▶ Todas las sillas de trabajo giratorias de Rexroth están equipadas con estables bases en cruz de cinco brazos. Las sillas más bajas se suministran con ruedas, los modelos más altos, con patines.
- ▶ Los materiales de las superficies de asiento y los respaldos son cómodos, duraderos y fáciles de cuidar.
- ▶ De forma adicional, tiene la posibilidad de equipar sus sillas con reposabrazos ajustables y una ayuda para subir ajustable o un reposapiés circular.

4

## **VISTA GENERAL DE LAS SILLAS DE TRABAJO GIRATORIAS**

**4-7** Sillas de trabajo giratorias

**4-12** Accesorios



## Postura de asiento saludable: estudiada a fondo desde el principio

A primera vista puede que no se vea cuanta tecnología inteligente y experiencia práctica del sector médico se han invertido en una silla de trabajo. No obstante, la silla debe lograr la hazaña de ofrecer a cualquier trabajador, ya sea de constitución esbelta o fuerte, alto o bajo, delgado o grueso, más joven o mayor, con buena salud o con una salud precaria, el confort de asiento ergonómico óptimo.



### Ajuste de altura y profundidad de la superficie de asiento

- ▶ Adaptación de la altura de asiento a la constitución para favorecer una buena postura y circulación
- ▶ Ajuste de una posición de asiento óptima para facilitar un ángulo de 90° en las piernas
- ▶ Adaptación de la silla a la longitud de las piernas mediante el ajuste de la profundidad de la superficie de asiento

### Ajuste de altura del respaldo y de inclinación de la superficie de asiento

- ▶ Un apoyo óptimo gracias a la adaptación individual de la posición del respaldo a la constitución del usuario
- ▶ Inclinación ajustable de la superficie de asiento para el mejor apoyo de la cadera
- ▶ Fomento de una postura de asiento o trabajo activa y recta

### Ajustes tan individuales como los usuarios

Para que todos los usuarios puedan adaptar su silla de trabajo a sus necesidades de la mejor manera posible hay un gran número de funciones detalladas que interactúan de manera muy precisa, desde la ayuda para subir, pasando por una superficie de asiento de ajuste múltiple y un respaldo con soporte para prevenir la lordosis, hasta llegar a la técnica de sincronización con regulación de peso. De esta manera, las sillas de trabajo giratorias MPS de Rexroth fomentan una postura de asiento saludable en el puesto de trabajo, aumentan la eficiencia y reducen el número de ausencias por enfermedad.

### Asiento dinámico: técnica de máxima exigencia

Una postura de asiento solo será ergonómica y saludable si nos movemos. Una buena silla de trabajo debe apoyar este dinamismo mediante una mecánica de movimiento innovadora. Es muy importante ir alternando continuamente entre la postura de asiento delantera, media y trasera.

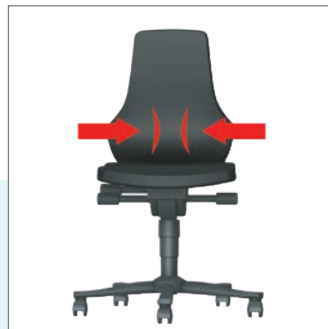
Por ello, las sillas de trabajo giratorias MPS de Rexroth están equipadas con una tecnología de sincronización especial que permite estos cambios de postura sin tener que renunciar ni un solo segundo a la función de apoyo estabilizadora del respaldo. De esta manera, el cuerpo cuenta en todo momento con el apoyo y la descarga de tensión óptima en todas las secuencias de movimiento del asiento dinámico.

4



#### Soporte para prevenir la lordosis

- ▶ Descarga de los músculos tensores en la zona de las vértebras lumbares gracias a un respaldo con soporte para prevenir la lordosis integrado.
- ▶ Fomento de una postura relajada gracias a una posición de asiento erguida.



#### Tecnología de sincronización con contacto permanente

- ▶ Contacto permanente entre la espalda y el respaldo para descargar de forma eficiente los músculos de la espalda.
- ▶ Adaptación a las secuencias de movimiento en caso de cambios de postura gracias a una mecánica de sincronización efectiva
- ▶ Movimiento sincronizado del respaldo y la superficie de asiento para una interacción idónea entre el punto de giro de la cadera y la articulación de la rodilla.



#### Peso ajustable

- ▶ Regulación de peso integrada para la adaptación individual al peso corporal
- ▶ Ajuste de la resistencia del respaldo a través de un asa mecánica
- ▶ Amortiguación efectiva de la carga de la columna vertebral al pasar de la postura de asiento delantera a la trasera.



## VENTAJAS DE PRODUCTO



- ▶ Altura del asiento
- ▶ Altura de respaldo
- ▶ Respaldo de contacto permanente



- ▶ Altura del asiento
- ▶ Inclinación de asiento



- ▶ Altura del asiento
- ▶ Profundidad de asiento
- ▶ Inclinación de asiento
- ▶ Altura de respaldo



- ▶ Respaldo de contacto permanente
- ▶ Movimiento sincronizado del respaldo y la superficie de asiento
- ▶ Regulación de peso para la adaptación individual al peso corporal



- ▶ Ayuda para subir con altura regulable
- ▶ Altura del asiento
- ▶ Altura del respaldo



- ▶ Los revestimientos del respaldo y el asiento se pueden lavar



- ▶ Versión de material conductivo según DIN EN 61340-5-1, apta para zonas sensibles a ESD



- ▶ El producto cumple con las disposiciones de técnica de seguridad y las exigencias ergonómicas de sillas de trabajo giratorias en la producción especificadas en DIN 68877.



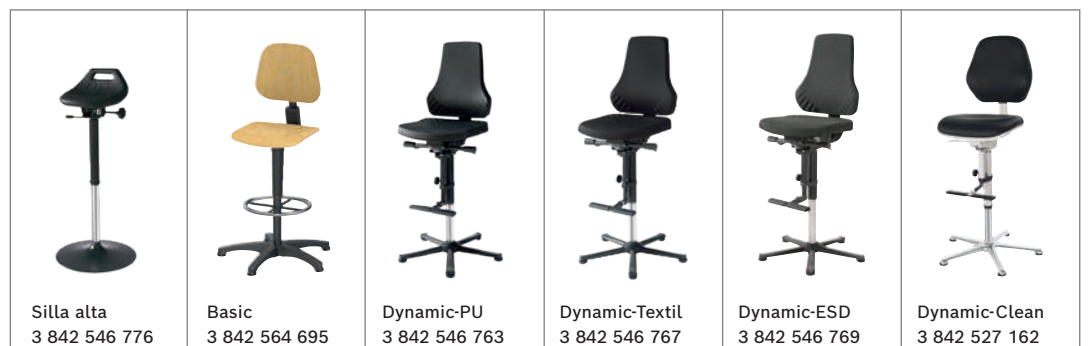
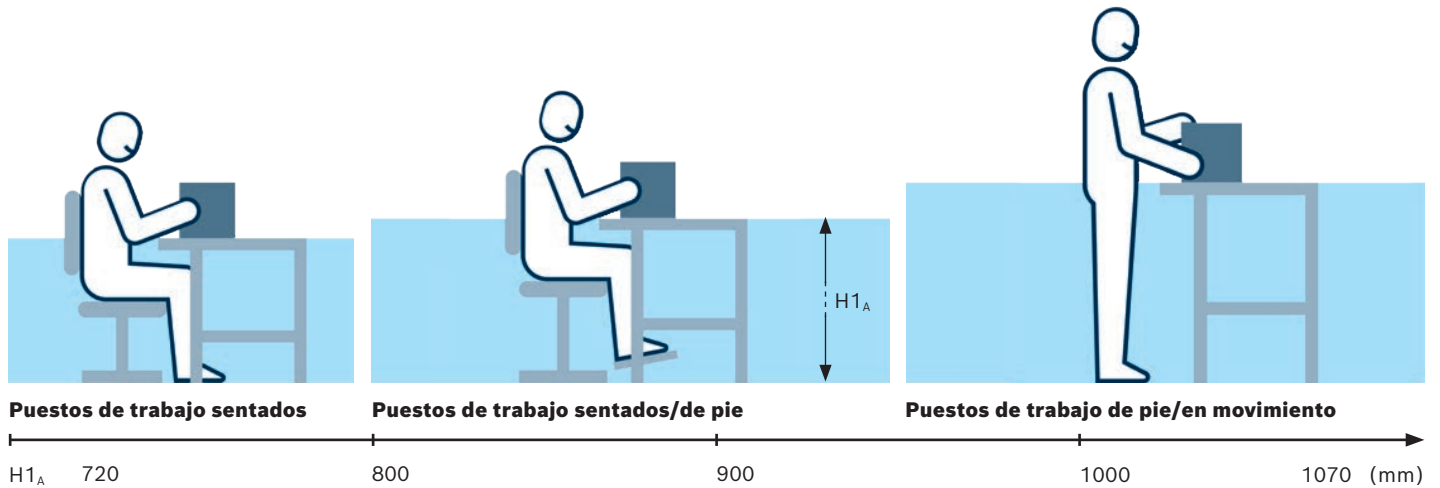
- ▶ Adecuada para salas blancas de conformidad con DIN EN ISO 14644-1



- ▶ El producto cumple con los requisitos de la ley alemana sobre la seguridad de equipos y productos (GPSG, por sus siglas en alemán)



## AYUDA PARA REALIZAR EL PEDIDO





Basic	Versión	Altura del asiento (mm)	N.º
Baja	Rueda	420 ... 570	<b>3 842 564 696</b>
Alta	Patín	580 ... 830	<b>3 842 564 695</b>

Según la norma DIN 68877, una silla de trabajo cuya altura del asiento se puede regular a más de 650 mm debe estar dotada de un reposapiés circular o de una ayuda para subir.

### Basic



- ▶ Posibilidades de ajuste
  - Altura del asiento
  - Altura de respaldo
- ▶ Propiedades
  - Carga máxima admisible 120 kg
  - Muy resistente
  - Superficie fácil de limpiar
- ▶ Ámbito de aplicación
  - Producción

Material: Superficie del asiento y respaldo: madera colada 7 veces, lacada sin color; base en cruz: plástico; rueda: PP blando; apto para superficies duras de suelo industrial  
 Accesorios: Reposapiés circular (página 4-12)



Silla alta	Versión	Altura del asiento (mm)	N.º
	Disco	580 ... 860	<b>3 842 546 776</b>

### Silla alta



- ▶ Posibilidades de ajuste
  - Altura del asiento
  - Inclinación de asiento
- ▶ Propiedades
  - Carga máxima admisible 120 kg
  - Resistente
  - Superficie fácil de limpiar
- ▶ Ámbito de aplicación
  - Producción
  - En puesto de trabajo de pie para descargar los músculos

Material: Superficie del asiento: Espuma de PU; negro; plato: Acero



Dynamic-PU	Versión	Altura del asiento (mm)	N.º
Baja	Rueda	460 ... 610	<b>3 842 546 762</b>
Alta	Patín	580 ... 820	<b>3 842 546 763</b>

Según la norma DIN 68877, una silla de trabajo cuya altura del asiento se puede regular a más de 650 mm debe estar dotada de un reposapiés circular o de una ayuda para subir.

## Dynamic-PU



- ▶ Posibilidades de ajuste
  - Altura del asiento
  - Inclinación de asiento
  - Profundidad de asiento
  - Altura de respaldo
  - Técnica de sincronización (movimiento sincronizado de respaldo y superficie de asiento)
  - Regulación de peso
- ▶ Propiedades
  - Carga máxima admisible 120 kg
  - Resistente
  - Superficie fácil de limpiar
  - Resistente a ácidos y lejías suaves
- ▶ Ámbito de aplicación
  - Producción mecánica

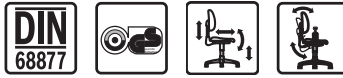
Material: Superficie del asiento y respaldo: espuma de PU; negro, superficie completa en forma de panal de abeja; base en cruz: acero; rueda: PP blando; apto para superficies duras de suelo industrial  
 Accesorios: ayuda para subir, reposapiés circular, reposabrazos (página 4-12)



Dynamic-Textil	Versión	Altura del asiento (mm)	N.º
Baja	Rueda	460 ... 610	<b>3 842 546 766</b>
Alta	Patín	580 ... 820	<b>3 842 546 767</b>

Según la norma DIN 68877, una silla de trabajo cuya altura del asiento se puede regular a más de 650 mm debe estar dotada de un reposapiés circular o de una ayuda para subir.

## Dynamic-Textil



- ▶ Posibilidades de ajuste
  - Altura del asiento
  - Inclinación de asiento
  - Profundidad de asiento
  - Altura de respaldo
  - Técnica de sincronización (movimiento sincronizado de respaldo y superficie de asiento)
  - Regulación de peso
- ▶ Propiedades
  - Carga máxima admisible 120 kg
  - Superficie de tela suave y resistente
  - Asiento cómodo
- ▶ Ámbito de aplicación
  - Producción con un nivel de contaminación bajo
  - Puesto de trabajo de inspección

Material: Superficie del asiento y respaldo: tejido transpirable; negro; base en cruz: acero; rueda: PP blando; apto para superficies duras de suelo industrial  
 Accesorios: ayuda para subir, reposapiés circular, reposabrazos (v. p. 4-12)



Dynamic-ESD	Versión	Altura del asiento (mm)	ESD	N.º
Baja	Rueda	460 ... 610		<b>3 842 546 768</b>
Alta	Patín	580 ... 820		<b>3 842 546 769</b>

Según la norma DIN 68877, una silla de trabajo cuya altura del asiento se puede regular a más de 650 mm debe estar dotada de un reposapiés circular o de una ayuda para subir.

## Dynamic-ESD



- ▶ Posibilidades de ajuste
  - Altura del asiento
  - Inclinación de asiento
  - Profundidad de asiento
  - Altura de respaldo
  - Técnica de sincronización (movimiento sincronizado de respaldo y superficie de asiento)
  - Regulación de peso
- ▶ Propiedades
  - Carga máxima admisible 120 kg
  - Tela transpirable, con gran capacidad de antiestática
- ▶ Ámbito de aplicación
  - Producción eléctrica y electrónica
  - Resistencia de derivación:  $10^6 \dots 10^8 \Omega$

Material: Superficie del asiento y respaldo: funda transpirable con hilos de acero fino integrados; negro; base en cruz: acero; rueda: PP blando; apto para superficies duras de suelo industrial

Accesorios: ayuda para subir, reposapiés circular, reposabrazos (página 4-12)



Dynamic-Clean	Versión	Altura del asiento (mm)	N.º
Baja	Rueda	510 ... 650	<b>3 842 527 161</b>
Alta	Patín	650 ... 910	<b>3 842 527 162</b>

Según la norma DIN 68877, una silla de trabajo cuya altura del asiento se puede regular a más de 650 mm debe estar dotada de un reposapiés circular o de una ayuda para subir.

## Dynamic-Clean



- ▶ Posibilidades de ajuste
  - Altura del asiento
  - Inclinación de asiento
  - Altura de respaldo
  - Técnica de sincronización (movimiento sincronizado de respaldo y superficie de asiento)
  - Regulación de peso
- ▶ Propiedades
  - Carga máxima admisible 120 kg
  - Cuero suave, antideslizante y antiestático
- ▶ Ámbito de aplicación
  - Sala blanca (clase de sala blanca ISO 4)
  - Producción eléctrica y electrónica
  - Resistencia de derivación:  $10^6 \Omega$

Material: Superficie del asiento y respaldo: cuero conductor; antracita; base en cruz: aluminio

Volumen de suministro Dynamic-Clean alta: incl. ayuda para subir con altura regulable



## Accesorios



### Ayuda para subir (A)

- ▶ Para sillas de trabajo giratorias de los modelos Dynamic-PU, Dynamic cuero sintético, Dynamic-Textil y Dynamic-ESD con una altura de asiento superior a 650 mm. Según la norma DIN 68877, una silla de trabajo con una altura de asiento superior a 650 mm debe estar dotada de una ayuda para subir.
- ▶ Plegable
- ▶ Altura ajustable
- ▶ Superficie antideslizante

### Reposapiés circular (B)

- ▶ Para todas las sillas de trabajo giratorias
- ▶ Para una subida segura y para garantizar una postura de asiento ergonómica y de bajo nivel de fatiga
- ▶ Altura ajustable

### Reposabrazos (C)

- ▶ Para Dynamic-PU, Dynamic cuero sintético, Dynamic-Textil y Dynamic-ESD
- ▶ Posibilidades de ajuste: altura, anchura y ángulo de ajuste

Volumen de suministro: incl. material de fijación

	ESD	N.º
<b>A</b> Ayuda para subir		<b>3 842 546 772</b>
		<b>3 842 546 775</b>
<b>B</b> Reposapiés circular		<b>3 842 546 773</b>
<b>C</b> Reposabrazos	Juego	<b>3 842 557 271</b>
	Juego	<b>3 842 557 272</b>





# Existencias reducidas gracias a la puesta a disposición efectiva de material

**Una puesta a disposición de material clara y bien estructurada aporta un mayor nivel de transparencia y permite reducir la cantidad de existencias.**

Las ventajas de los sistemas de estanterías Rexroth se notan en todos los sectores, tanto en el ámbito del comercio y la artesanía como en el ámbito de la industria:

- ▶ Distintas líneas de transporte con diferentes medios de transporte desplazan cualquier recipiente y cualquier peso de forma fiable.
- ▶ Gracias a los procesos de modificación, montaje y ampliación sencillos, su sistema siempre estará preparado para el futuro.
- ▶ Los pequeños detalles inteligentes, como las ruedas de distintos colores, le permiten visualizar sus existencias también desde lejos (Kanban).
- ▶ El concepto FiFo garantiza el uso de los materiales en el orden establecido.

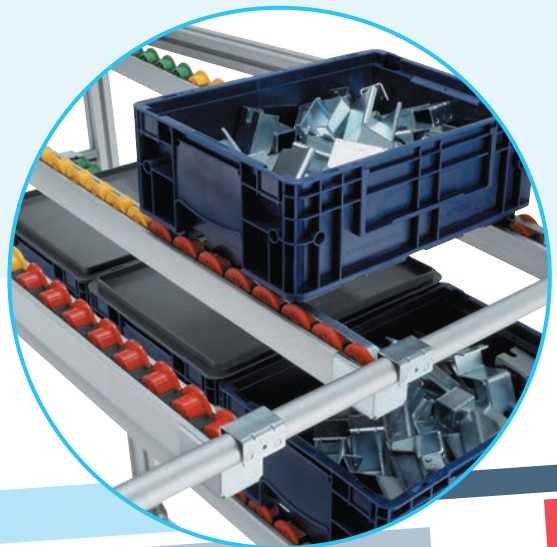
XLean es la alternativa económica. Con Lean podrá aprovechar las ventajas de la enorme flexibilidad y variedad de combinación, las ruedas de colores marcan su nivel de existencias y le ayudan a distinguir rápidamente entre piezas buenas y piezas para descartar. Para aplicación en terrenos con mayor inclinación hay disponibles raíles de deslizamiento como medio de transporte. Para cargas pesadas o la puesta a disposición en blísteres o cajas de cartón puede emplear Eco-Flow.

Puede realizar el pedido de forma especialmente cómoda, configurando su estantería libremente en cuanto a dimensiones y equipamiento. Si necesita mayor flexibilidad, puede confeccionar su estantería de forma específica mediante módulos de estantería y componentes individuales. Para ello en el programa de diseño MTpro Layout Designer puede combinar libremente todos los módulos adaptados entre sí.

Los sistemas de estanterías y componentes están disponibles como solución con conductividad ESD y, por lo tanto, son aptos para el uso en zonas de protección contra carga electrostática (EPA, Electrostatic Protected Area).

## VISTA GENERAL













<b>5-4</b>	Sistemas de estanterías	XLean Lean EcoFlow
<b>5-11</b>	Líneas de transporte	XLean Lean
<b>5-23</b>	Guía de transporte	
<b>5-25</b>	Travesaños	
<b>5-27</b>	Clips de rotulación	



# Sistemas de estanterías



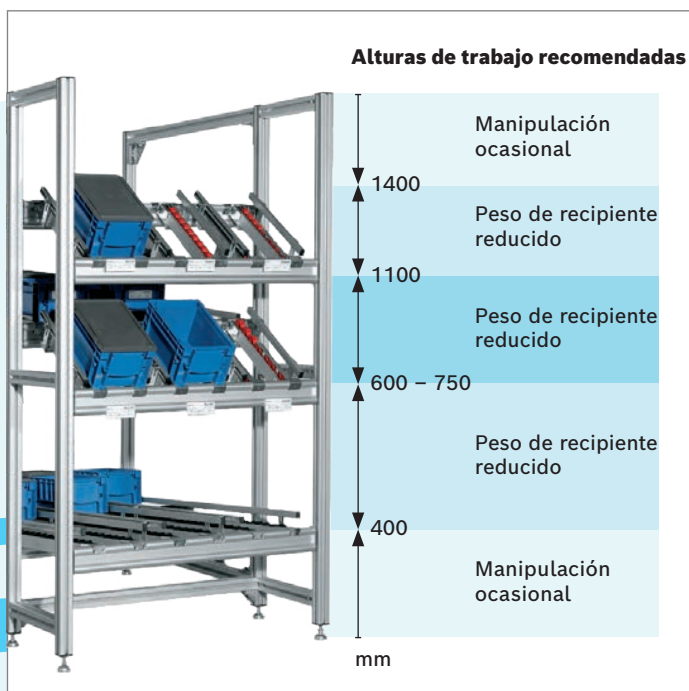
**A la hora de confeccionar su sistema de estanterías debe tener en cuenta qué materiales desea poner a disposición en qué recipientes y cantidades. Tanto el número de piezas y recipientes, como su tipo, sus dimensiones y su peso son determinantes.**

XLean	Lean	EcoFlow
		
 D28  D28SK	 D32  D32SK  GS  GS SK  RE45  RE45SK	
Solución económica	Ruedas de colores para la visualización de las existencias (Kanban)	Cargas elevadas para blísteres y cajas de cartón

La capacidad de carga de las estanterías depende de los parámetros seleccionados, la estructura y las dimensiones del almacén, los estantes y las distintas líneas de transporte. La capacidad de carga máxima es de 2000 kg. Encontrará los datos detallados sobre las capacidades de carga en el capítulo "Datos técnicos", así como in *MTpro*.

La selección de los medios de transporte y las guías laterales determina las características de marcha de sus recipientes. Como medios de transporte puede elegir entre XLean, Lean y EcoFlow. Aparte de la clásica puesta a disposición de material mediante placas de apoyo para materiales, también puede combinar los componentes de estantería con los puestos de trabajo. La ventaja de las líneas de puesta a disposición frente a las placas de apoyo de materiales radica en una puesta a disposición precisa y regulada de los recipientes. No hay posibilidad de que los recipientes se resbalen o cambien de posición, ya que las líneas están ajustadas para los recipientes correspondientes.

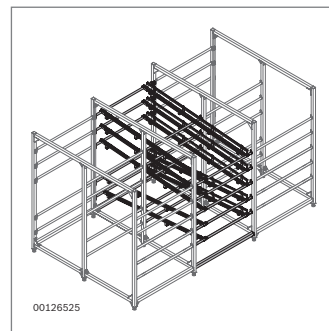
Las líneas de transporte también se pueden confeccionar de forma específica a partir de componentes individuales o encargarse como unidades completas.



## Ergonomía

A la hora de diseñar un sistema de estanterías de forma ergonómica, hay que tener en cuenta el peso de los recipientes, el tipo de actividad y la carga total que debe soportar el empleado a lo largo del turno. En el diseño debe incluir personas de distintas constituciones para poder cumplir las exigencias del máximo número de empleados posible. En este contexto, puede tomar como referencia la talla media nacional.

Debe establecer la distancia vertical y horizontal entre las líneas de manera que quede suficiente espacio para la tarea de agarre. Recomendamos dejar una distancia de 200 mm además de la altura del recipiente y entre las líneas.



- ◀ **Las estanterías pueden disponerse aisladas o combinadas entre sí. Si combina estanterías podrá ahorrar espacio y costes.**



- ◀ **Los sistemas de estanterías cuentan con conductividad ESD en toda su extensión y pueden usarse en áreas sensibles a ESD. Todos los elementos de unión han sido concebidos de tal manera que se interrumpe el Eloxal de los perfiles de aluminio, garantizando así una conductividad ESD continua sin necesidad de peligrosos cableados adicionales.**

## MTpro

Software para el diseño y la planificación de sistemas de estanterías. Información más detallada en las páginas 1-9/10 o en [www.boschrexroth.com](http://www.boschrexroth.com)



00127214

**Véanse los datos técnicos  
Páginas 13-12 ss.**

## Estantería XLean



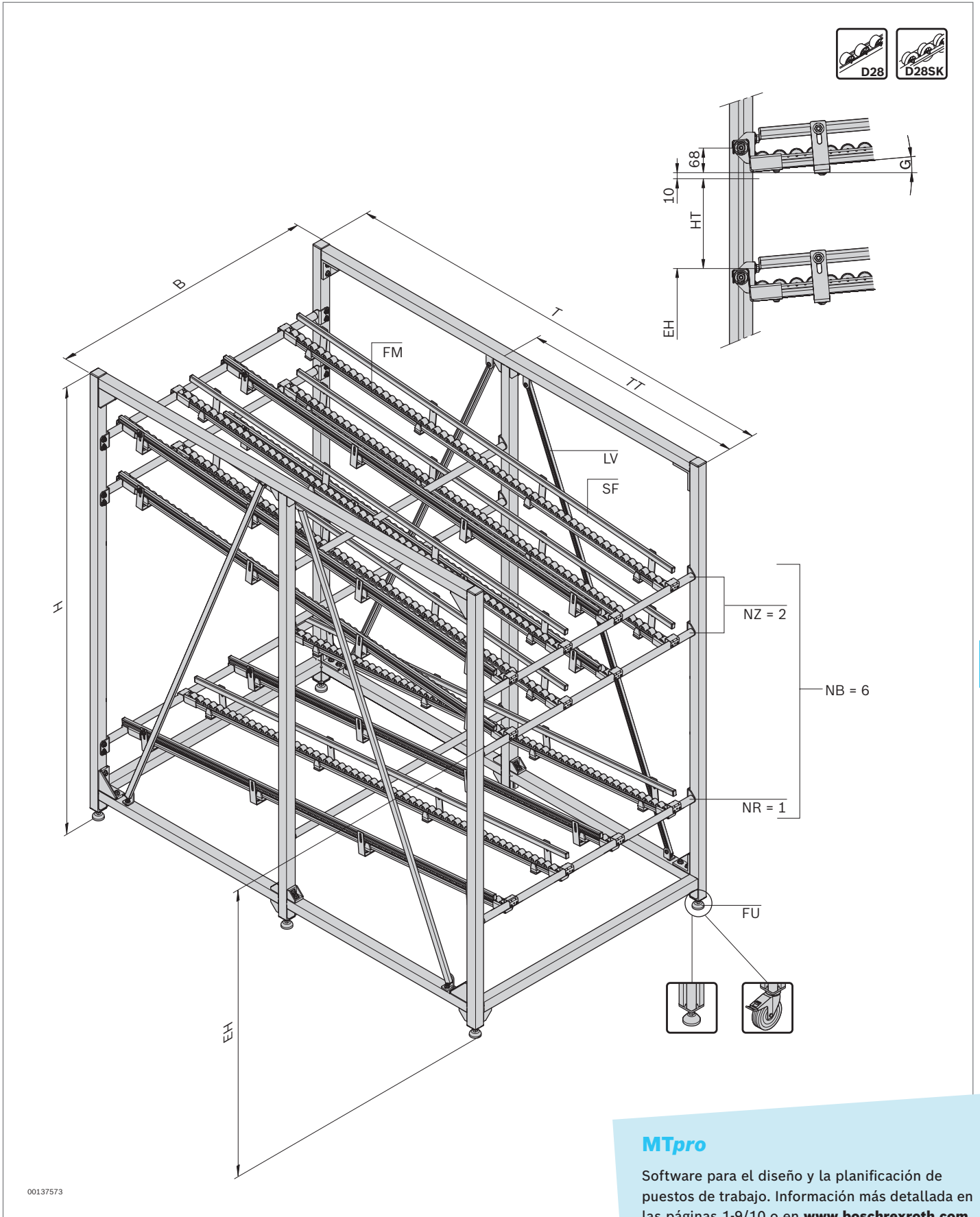
45 x 45 L



MTpro

- ▶ Puesta a disposición de material en el supermercado o directamente en el puesto de trabajo
- ▶ Solución económica con líneas de transporte de perfil de acero con ruedas de plástico
- ▶ Disponible en versión con conductividad ESD
- ▶ Versión completamente montada o como juego para el automontaje
- ▶ Posibilidad de ampliación con módulos como travesaños y líneas de transporte o componentes individuales según preferencia

Estantería XLean		3 842 998 249
<b>Tipo</b>	Número de elementos laterales	0, 1, 2
<b>ESD</b>	Conductividad	Sí, no
<b>FU</b>	Tipo de pata	Pata articulada, rueda giratoria
<b>A</b>	Versión	Piezas individuales, montado
<b>LV</b>	Versión de carga (carga máxima)	400 kg, 2000 kg
<b>B</b>	Anchura del sistema de estanterías	400 ... 1500 mm
<b>H</b>	Altura del sistema de estanterías	600 ... 2000 mm
<b>T</b>	Profundidad del sistema de estanterías	400 ... 6000 mm
<b>EH</b>	Altura de toma del estante inferior del nivel de abastecimiento	263 ... 1800 mm
<b>HT</b>	Altura de transporte (espacio libre para toma de recipientes)	80 ... 1200 mm
<b>NZ</b>	Número de placas de alimentación	1 ... 8
<b>NR</b>	Número de placas de retorno	0 ... 7
<b>G</b>	Desnivel	0 ... 10 % (recomendado: 6 %)
<b>NB</b>	Número de líneas de transporte	0 ... 64
<b>FM</b>	Medio de transporte	Ruedas Ø28 con/sin pestaña
<b>SF</b>	Guía lateral	Con, sin
<b>PT</b>	Clase de travesaño	Travesaño tubular, travesaño tubular con escuadra, travesaño tubular doble



00137573

**MTpro**

Software para el diseño y la planificación de puestos de trabajo. Información más detallada en las páginas 1-9/10 o en [www.boschrexroth.com](http://www.boschrexroth.com)



00120898

**Véanse los datos técnicos**  
**Páginas 13-12 ss.**

## Estantería Lean



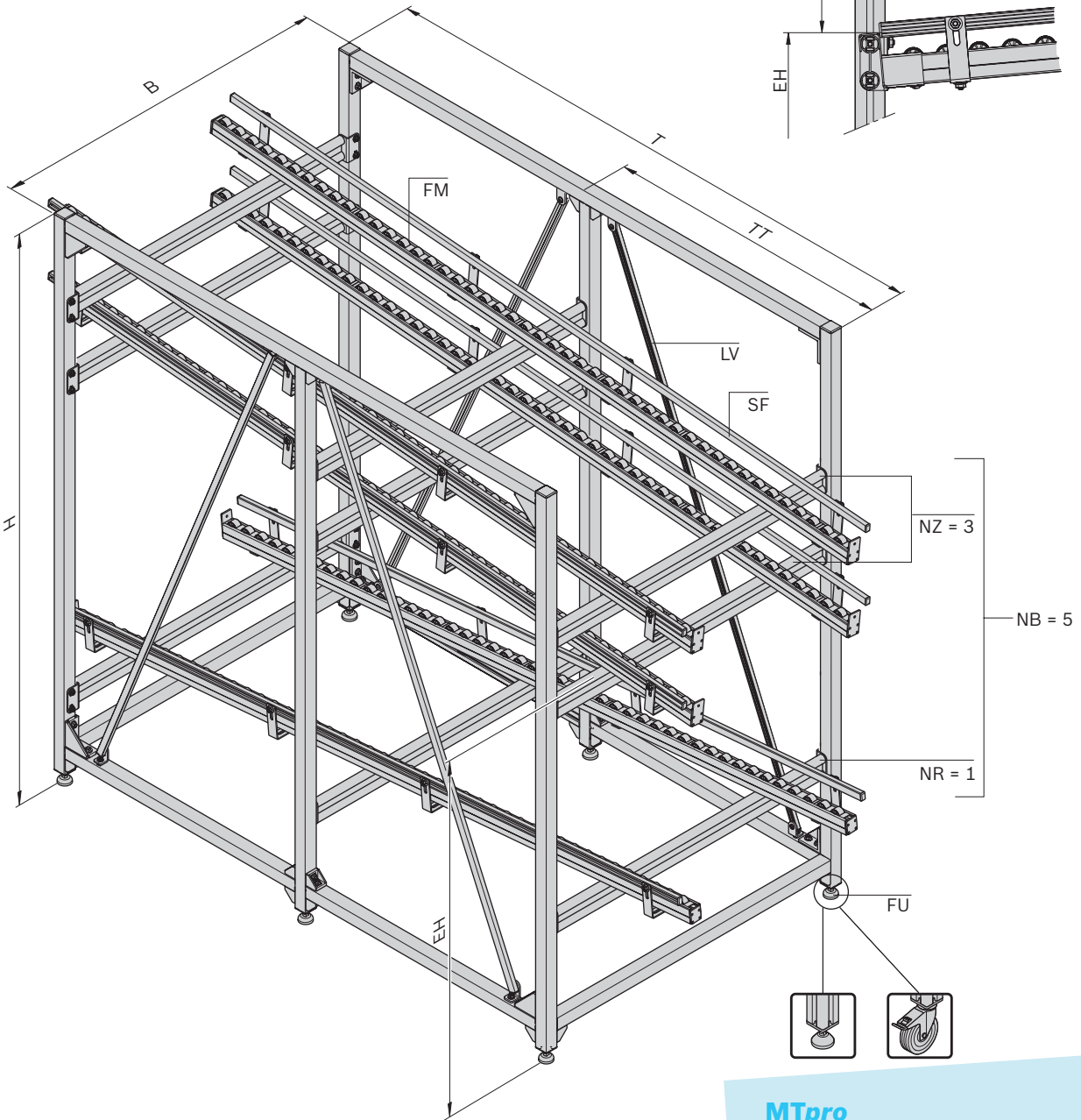
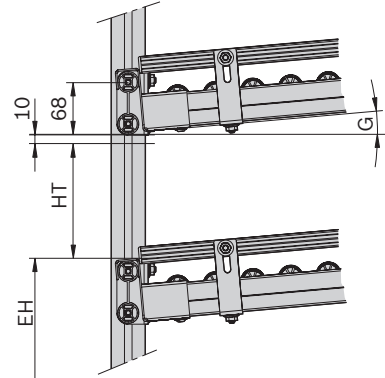
45 x 45 L



MTpro

- ▶ Puesta a disposición de material en el supermercado o directamente en el puesto de trabajo
- ▶ Elevada flexibilidad y variedad de combinaciones entre distintos medios de transporte: Ruedas, elementos de ruedas, raíles de deslizamiento
- ▶ Ruedas de color para la visualización de las existencias de material o de piezas buenas/descartadas
- ▶ Disponible en versión con conductividad ESD
- ▶ Versión: Completamente montado o como juego de montaje
- ▶ Posibilidad de ampliación con módulos como travesaños y líneas de transporte o componentes individuales según preferencia

<b>Estantería Lean</b>		<b>3 842 998 332</b>
<b>Tipo</b>	Número de elementos laterales	0, 1, 2
<b>ESD</b>	Conductividad	Sí, no
<b>FU</b>	Tipo de pata	Pata articulada, rueda giratoria
<b>A</b>	Versión	Piezas individuales, montado
<b>LV</b>	Versión de carga (carga máxima)	400 kg, 2000 kg
<b>B</b>	Anchura del sistema de estanterías	400 ... 1500 mm
<b>H</b>	Altura del sistema de estanterías	600 ... 2000 mm
<b>T</b>	Profundidad del sistema de estanterías	400 ... 6000 mm
<b>TT</b>	División de la profundidad de estantería (distancia de travesaño máxima)	1000, 1500
<b>G</b>	Desnivel	0 ... 10 % (recomendado: 6 %)
<b>PT</b>	Clase de travesaño	Travesaño tubular, travesaño tubular con escuadra, travesaño de perfil, travesaño tubular doble
<b>UV</b>	Paso de la línea de transporte en la parte delantera	0, 50 ... 1000 mm
<b>UH</b>	Paso de la línea de transporte en la parte trasera	0, 50 ... 1000 mm
<b>EH</b>	Altura de toma del estante inferior del nivel de abastecimiento	263 ... 1800 mm
<b>HT</b>	Altura de transporte (espacio libre para toma de recipientes)	100 ... 1200 mm
<b>NZ</b>	Número de placas de alimentación	1 ... 8
<b>NR</b>	Número de placas de retorno	0 ... 7
<b>NB</b>	Número de líneas de transporte	0 ... 64
<b>FM</b>	Medio de transporte	Ruedas Ø32 con/sin pestaña, distintas distancias, raíl de deslizamiento con/sin borde, elementos de ruedas con/sin borde
<b>F</b>	Color de rueda	Negro, rojo, amarillo, verde
<b>SF</b>	Guía lateral	Con, sin



**MTpro**

Software para el diseño y la planificación de puestos de trabajo. Información más detallada en las páginas 1-9/10 o en [www.boschrexroth.com](http://www.boschrexroth.com)

00137583



00127572

**Véanse los datos técnicos  
Páginas 13-12 ss.**

## Estantería EcoFlow



45 x 45 L

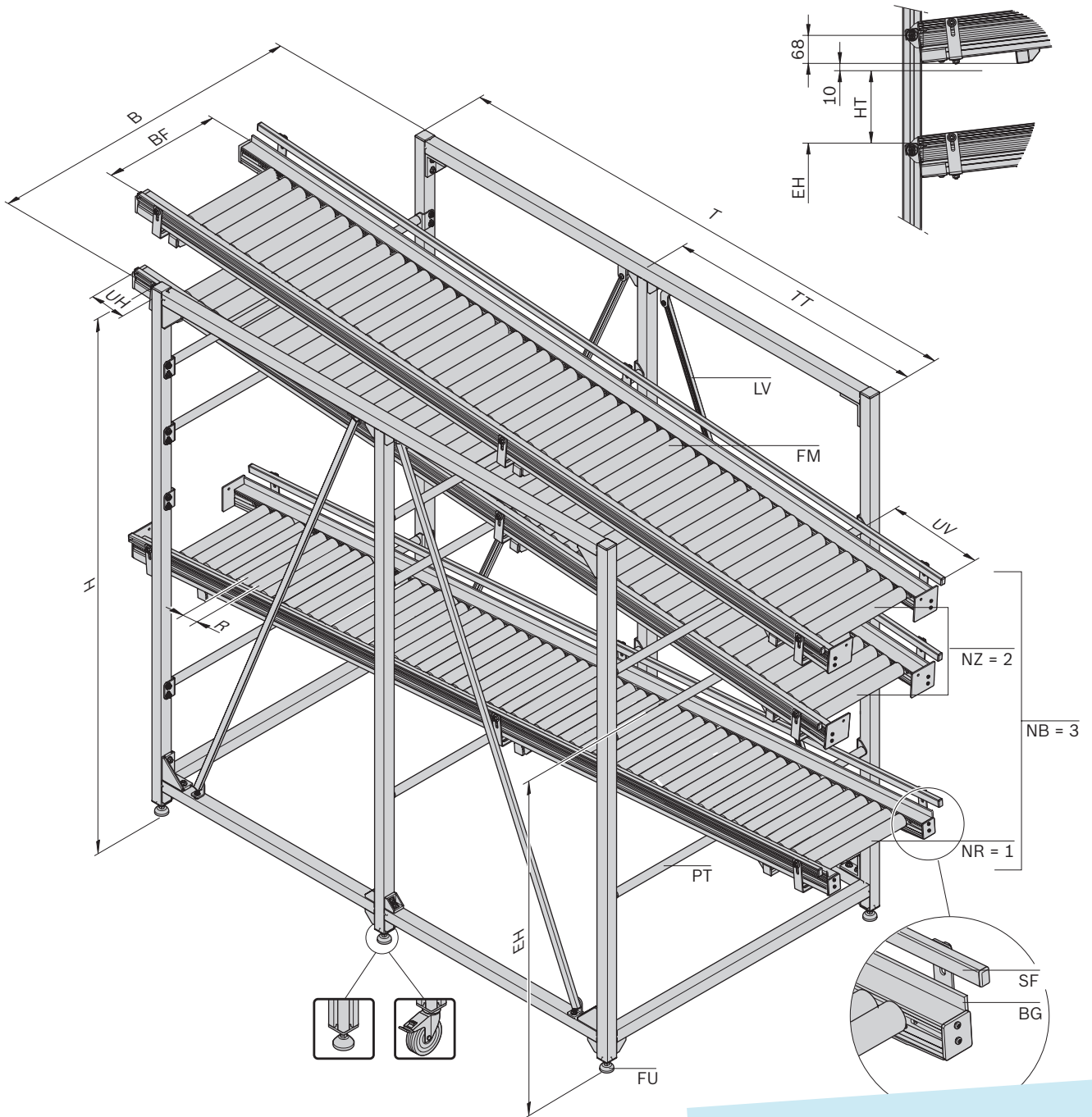


MTpro

- ▶ Puesta a disposición de material en el supermercado o directamente en el puesto de trabajo
- ▶ Para cargas pesadas
- ▶ Ruedas continuas para transporte y puesta a disposición de blísteres o cajas de cartón
- ▶ Disponible en versión con conductividad ESD
- ▶ Versión completamente montada o como juego para el automontaje
- ▶ Posibilidad de ampliación con módulos como travesaños y líneas de transporte o componentes individuales según preferencia

<b>Estantería EcoFlow</b>		<b>3 842 998 322</b>
<b>Tipo</b>	Número de elementos laterales	0, 1, 2
<b>ESD</b>	Conductividad	Sí, no
<b>FU</b>	Tipo de pata	Pata articulada, rueda giratoria
<b>A</b>	Versión	Piezas individuales, montaje
<b>B</b>	Anchura del sistema de estanterías	400 ... 1000 mm
<b>H</b>	Altura del sistema de estanterías	600 ... 2000 mm
<b>T</b>	Profundidad del sistema de estanterías	400 ... 6000 mm
<b>TT</b>	División de la profundidad de estantería (distancia de travesaño máxima)	1000, 1500
<b>G</b>	Desnivel	0 ... 10 % (recomendado: 6 %)
<b>PT</b>	Clase de travesaño	Travesaño tubular, travesaño tubular con escuadra, travesaño de perfil, travesaño tubular doble
<b>UV</b>	Paso de la línea de transporte en la parte delantera	0, 50 ... 1000 mm
<b>UH</b>	Paso de la línea de transporte en la parte trasera	0, 50 ... 1000 mm
<b>EH</b>	Altura de toma del estante inferior del nivel de abastecimiento	263 ... 1800 mm
<b>HT</b>	Altura de transporte (espacio libre para toma de recipientes)	100 ... 1200 mm
<b>NZ</b>	Número de placas de alimentación	1 ... 8
<b>NR</b>	Número de placas de retorno	0 ... 7
<b>NB</b>	Número de líneas de transporte	0 ... 20
<b>FM</b>	Medio de transporte	Ruedas de plástico, acero, acero fino
<b>SF</b>	Guía lateral	Con, sin
<b>R</b>	Distancia entre ruedas	50, 100 mm
<b>BG</b>	Borde de riel de deslizamiento	Interior, exterior
<b>BF</b>	Anchura de la línea de transporte	200 ... 892 mm





00137584

**MTpro**

Software para el diseño y la planificación de puestos de trabajo. Información más detallada en las páginas 1-9/10 o en [www.boschrexroth.com](http://www.boschrexroth.com)



00121055

### Líneas de transporte XLean

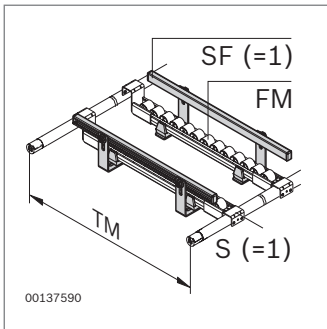


- ▶ Línea de transporte en perfil de acero con ruedas de plástico, opcionalmente con o sin pestaña
- ▶ Soporte raíl para la fijación en el travesaño tubular
- ▶ Desnivel recomendado  $G = 6\%$
- ▶ Disponible en versión con conductividad ESD

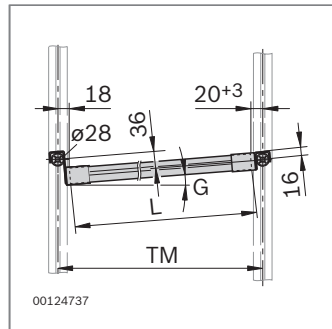
Volumen de suministro: Línea de transporte compuesta por dos tramos de transporte (derecha/izquierda) con soportes raíl



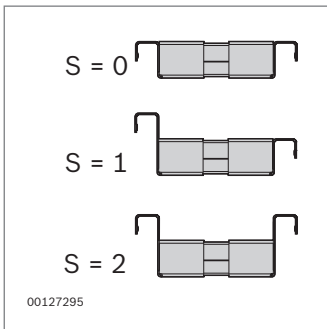
Para el diseño y la planificación de los puestos de trabajo recomendamos **MTpro**. Encontrará más información en las páginas 1-9/10.



00137590



00124737

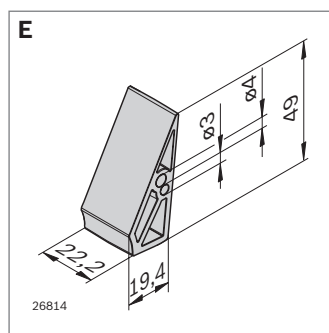
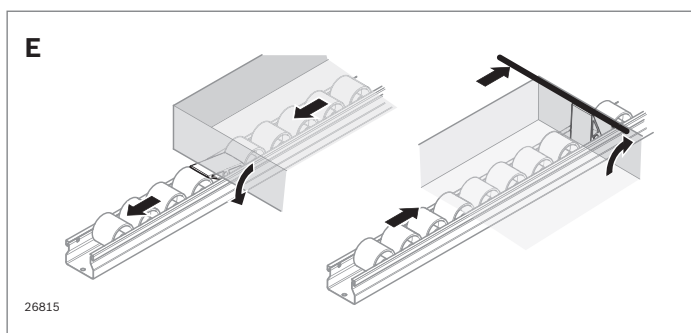
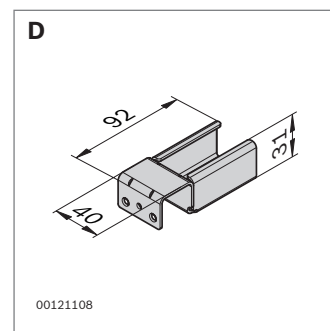
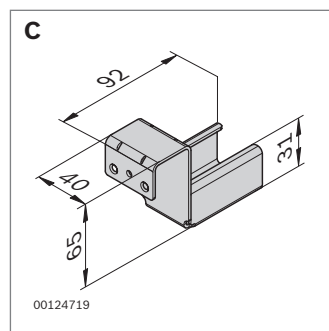
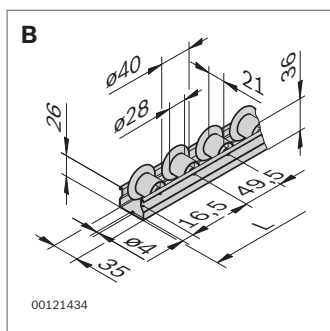
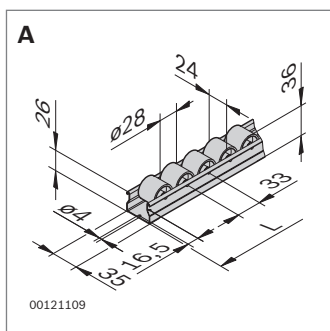
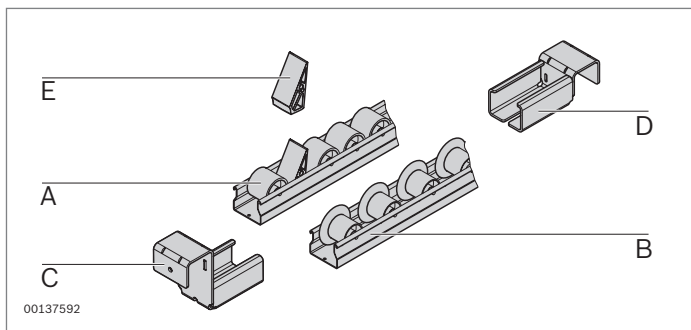


00127295

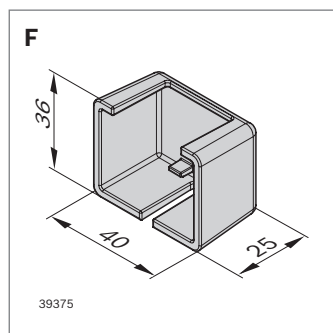
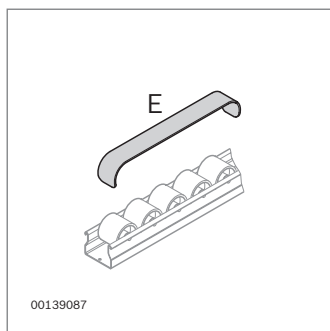
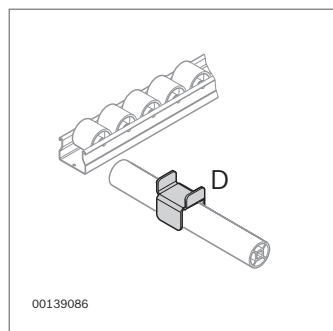
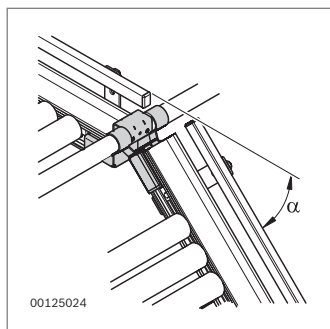
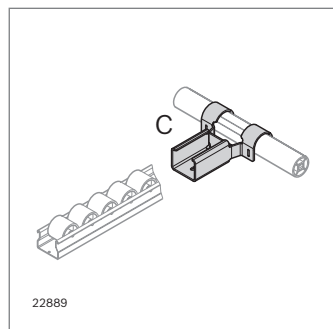
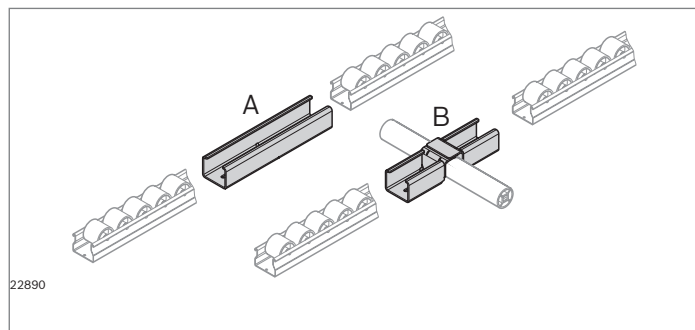
TM (mm)	G (%)	L (mm)
1000	0	962,0
1000	6	961,7
1000	10	963,5

Líneas de transporte XLean		3 842 998 196
<b>ESD</b>	Conductividad	Sí, no
<b>TM</b>	Distancia horizontal entre los travesaños tubulares	355 ... 4500 mm
<b>G</b>	Desnivel	0 ... 10 % (recomendado: 6 %)
<b>FM</b>	Medio de transporte	Ruedas Ø28 con/sin pestaña
<b>S</b>	Versión de soporte raíl	Con/sin tope
<b>SF</b>	Guía lateral	Con, sin

### Líneas de transporte XLean: componentes




	Longitud (mm)		ESD	N.º
A Tramo de ruedas D28	100 ... 4500			3 842 993 321/L
	4500	50		3 842 537 776
	100 ... 4500			3 842 993 431/L
	4500	50		3 842 537 778
B Tramo de ruedas D28SK	100 ... 4500			3 842 993 322/L
	4500	50		3 842 537 777
	100 ... 4500			3 842 993 432/L
	4500	50		3 842 537 779
C Soporte rail con tope		20		3 842 538 372
D Soporte rail sin tope		20		3 842 537 687
E Tope XLean/Lean		10		3 842 552 151



## XLean: accesorios

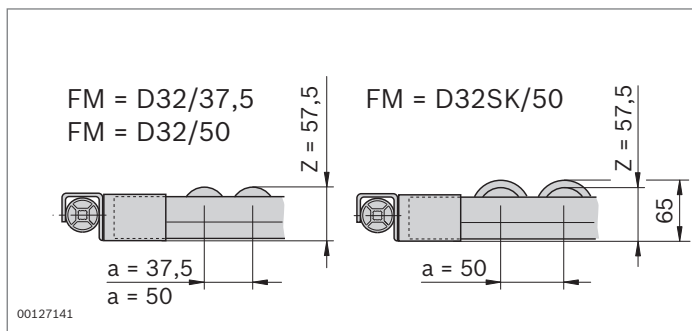
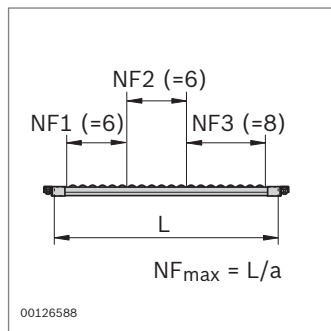
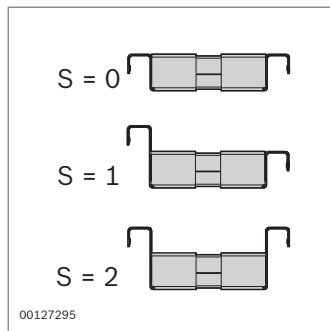
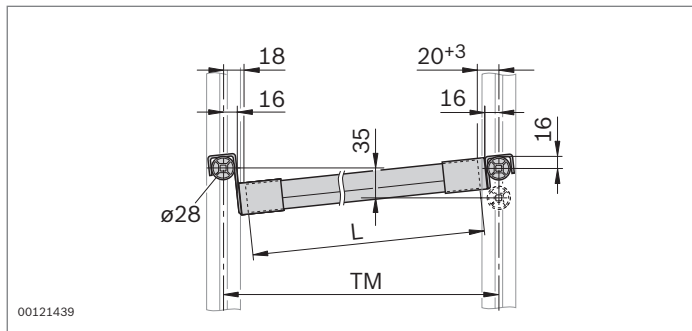
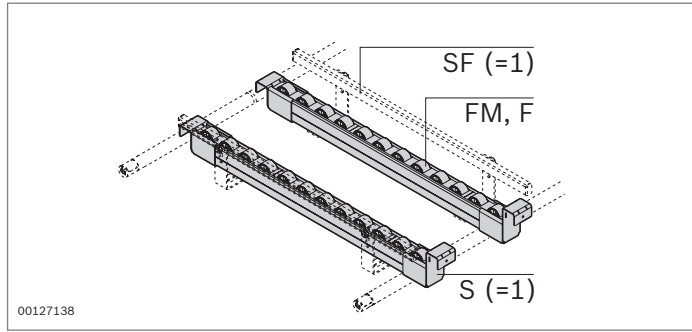
- ▶ **Empalmador de tramos (A)** para la conexión de dos tramos de ruedas XLean
- ▶ **Puente (B)** para la conexión de dos tramos de ruedas XLean con fijación simultánea al travesaño tubular. Mayor rigidez del sistema
- ▶ **Puente flexible (C)** para la puesta a disposición ergonómica de material en el sistema de estanterías. La caja se detiene con un soporte raíl con tope y se coloca manualmente en la posición inclinada. Inclinación máxima ( $\alpha_{max}$ ) con respecto a la horizontal:
  - Con travesaño tubular:  $\alpha_{max} = 40^\circ$
  - Con travesaño tubular doble:  $\alpha_{max} = 30^\circ$
- ▶ **Fijación (D)** para fijar los tramos de ruedas a un travesaño tubular adicional. El travesaño tubular adicional aumenta la estabilidad.
- ▶ **Freno (E)** para un frenado suave de los recipientes
- ▶ **Tapa (F)** para cubrir los extremos abiertos de tramos de ruedas XLean

Material: PP (conductor); negro

		ESD	N.º
<b>A</b> Empalmador de tramos	20		<b>3 842 536 722</b>
<b>B</b> Puente	20		<b>3 842 536 724</b>
<b>C</b> Puente flexible	20		<b>3 842 537 911</b>
<b>D</b> Fijación	20		<b>3 842 537 657</b>
<b>E</b> Freno	20		<b>3 842 532 871</b>
<b>F</b> Tapa	20		<b>3 842 562 077</b>



5



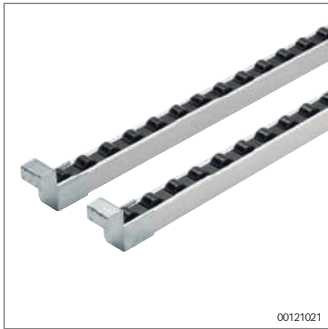
## Líneas de transporte Lean con soporte rail



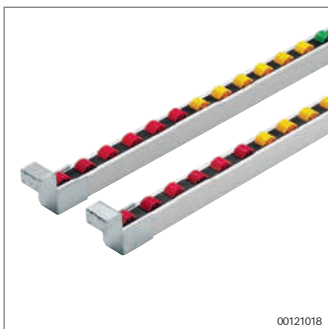
- ▶ Línea de transporte en aluminio con perfil en U
- ▶ Medios de transporte para cualquier demanda:
  - Ruedas con/sin pestaña. 4 colores sirven para la visualización de las existencias (Kanban) o las piezas buenas/malas
  - Elementos de ruedas con y sin pestaña (RE45, RE45SK)
  - Raíles de deslizamiento con o sin guía lateral (GS, GSSK)
- ▶ Soporte raíl para colgar del travesaño tubular
- ▶ Disponible en versión con conductividad ESD (perfil en U: aluminio pulido)

Volumen de suministro: Línea de transporte compuesta por dos tramos de transporte (derecha/izquierda) con soportes raíl

**MTpro** Para el diseño y la planificación de los puestos de trabajo recomendamos **MTpro**. Encontrará más información en las páginas 1-9/10.



<b>Línea de transporte con soporte rail, ruedas de un color</b>		<b>3 842 998 381</b>
<b>ESD</b>	Conductividad	Sí, no
<b>TM</b>	Distancia horizontal entre los travesaños tubulares	355 ... 6000 mm
<b>G</b>	Desnivel	0 ... 10 % (recomendado: 6 %)
<b>FM</b>	Medio de transporte	Ruedas Ø32 con/sin pestaña, distintas distancias
<b>F</b>	Color de rueda	Negro, rojo, amarillo, verde
<b>S</b>	Versión de soporte rail	Con/sin tope
<b>SF</b>	Guía lateral	Con, sin



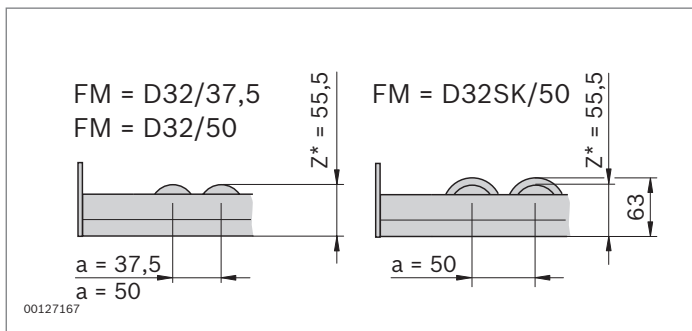
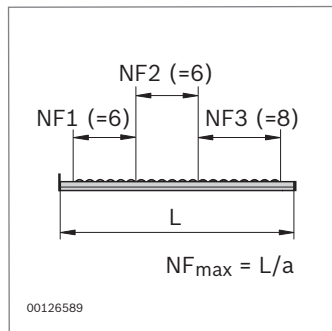
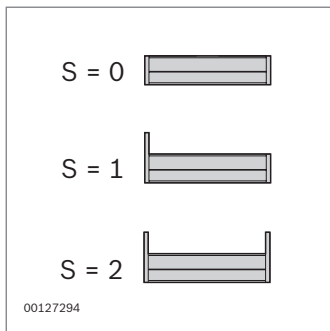
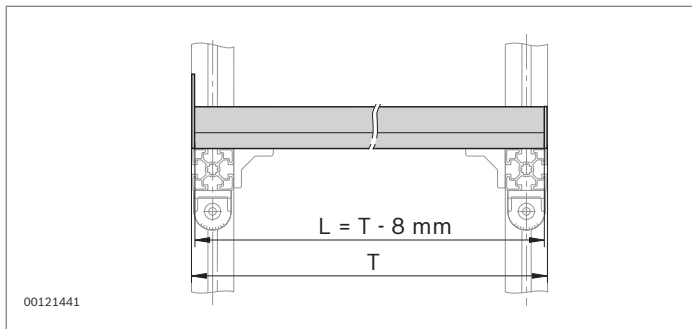
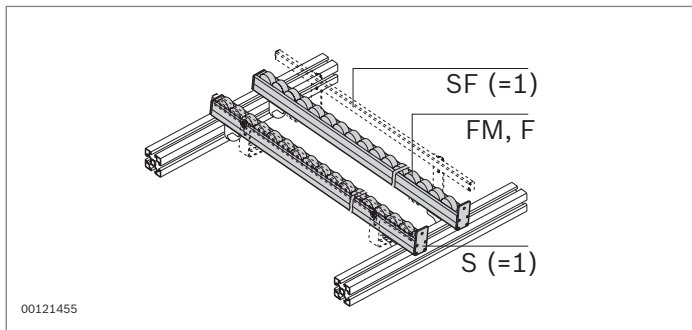
<b>Línea de transporte con soporte rail, ruedas de varios colores</b>		<b>3 842 998 382</b>
<b>ESD</b>	Conductividad	Sí, no
<b>TM</b>	Distancia horizontal entre los travesaños tubulares	355 ... 6000 mm
<b>G</b>	Desnivel	0 ... 10 % (recomendado: 6 %)
<b>FM</b>	Medio de transporte	Ruedas Ø32 con/sin pestaña, distintas distancias
<b>F1</b>	Color de rueda	Negro, rojo, amarillo, verde
<b>NF1</b>	Número de ruedas en color 1	máx. 160
<b>F2</b>	Color de rueda	Negro, rojo, amarillo, verde
<b>NF2</b>	Número de ruedas en color 2	máx. 160
<b>F3</b>	Color de rueda	Negro, rojo, amarillo, verde
<b>NF3</b>	Número de ruedas en color 3	máx. 160
<b>S</b>	Versión de soporte rail	Con/sin tope
<b>SF</b>	Guía lateral	Con, sin



<b>Línea de transporte con soporte rail, rail de deslizamiento</b>		<b>3 842 998 387</b>
<b>ESD</b>	Conductividad	Sí, no
<b>TM</b>	Distancia horizontal entre los travesaños tubulares	355 ... 6000 mm
<b>G</b>	Desnivel	0 ... 10 % (recomendado: 6 %)
<b>FM</b>	Medio de transporte	Raíl de deslizamiento con/sin borde
<b>S</b>	Versión de soporte rail	Con/sin tope
<b>SF</b>	Guía lateral	Con, sin



<b>Línea de transporte con soporte rail, elementos de ruedas</b>		<b>3 842 998 385</b>
<b>ESD</b>	Conductividad	Sí, no
<b>TM</b>	Distancia horizontal entre los travesaños tubulares	355 ... 6000 mm
<b>G</b>	Desnivel	0 ... 10 % (recomendado: 6 %)
<b>FM</b>	Medio de transporte	Elementos de ruedas con/sin borde
<b>S</b>	Versión de soporte rail	Con/sin tope
<b>SF</b>	Guía lateral	Con, sin



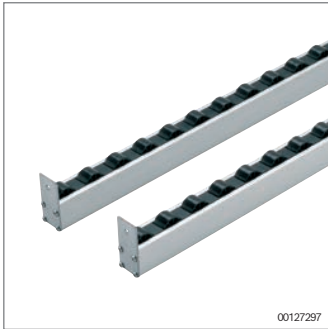
## Líneas de transporte Lean con placas terminales



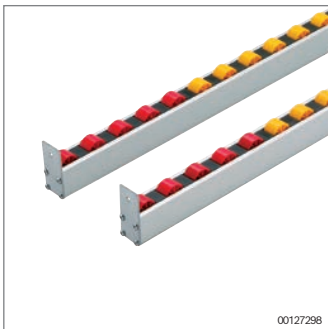
- ▶ Línea de transporte de perfil en U de aluminio
- ▶ Medios de transporte para cualquier demanda:
  - Ruedas con/sin pestaña. 4 colores sirven para la visualización de las existencias (Kanban) o las piezas buenas/malas
  - Elementos de ruedas con y sin pestaña (RE45, RE45SK)
  - Raíles de deslizamiento con o sin guía lateral (GS, GSSK)
- ▶ Por ejemplo para el uso como encadenamiento manual de puestos de trabajo
- ▶ Disponible en versión con conductividad ESD (perfil en U: aluminio pulido)

Volumen de suministro: Línea de transporte compuesta por dos tramos de transporte (derecha/izquierda) con placas terminales

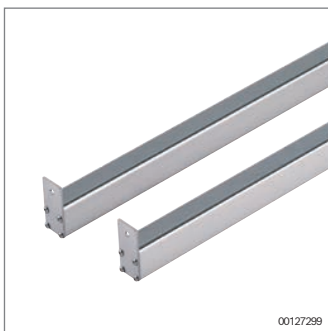




<b>Línea de transporte con placa terminal, ruedas de un color</b>		<b>3 842 998 383</b>
<b>ESD</b>	Conductividad	Sí, no
<b>L</b>	Longitud de la línea de transporte	355 ... 6000 mm
<b>FM</b>	Medio de transporte	Ruedas Ø32 con/sin pestaña, distintas distancias
<b>F</b>	Color de rueda	Negro, rojo, amarillo, verde
<b>S</b>	Versión de placa terminal	Con/sin tope
<b>SF</b>	Guía lateral	Con, sin



<b>Línea de transporte con placa terminal, ruedas de varios colores</b>		<b>3 842 998 384</b>
<b>ESD</b>	Conductividad	Sí, no
<b>L</b>	Longitud de la línea de transporte	355 ... 6000 mm
<b>FM</b>	Medio de transporte	Ruedas Ø32 con/sin pestaña, distintas distancias
<b>F1</b>	Color de rueda	Negro, rojo, amarillo, verde
<b>NF1</b>	Número de ruedas en color 1	máx. 160
<b>F1</b>	Color de rueda	Negro, rojo, amarillo, verde
<b>NF2</b>	Número de ruedas en color 2	máx. 160
<b>F1</b>	Color de rueda	Negro, rojo, amarillo, verde
<b>NF3</b>	Número de ruedas en color 3	máx. 160
<b>S</b>	Versión de placa terminal	Con/sin tope
<b>SF</b>	Guía lateral	Con, sin

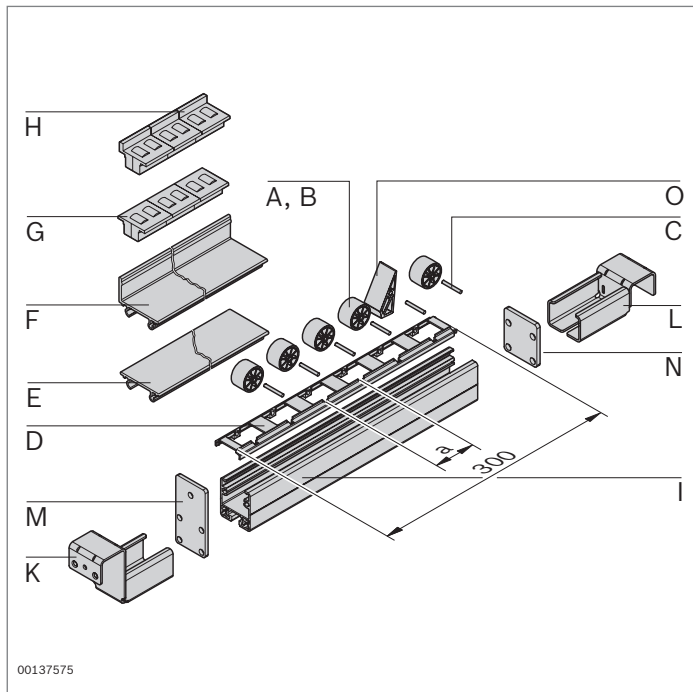


<b>Línea de transporte con placa terminal, raíl de deslizamiento</b>		<b>3 842 998 388</b>
<b>ESD</b>	Conductividad	Sí, no
<b>L</b>	Longitud de la línea de transporte	355 ... 6000 mm
<b>FM</b>	Medio de transporte	Raíl de deslizamiento con/sin borde
<b>S</b>	Versión de placa terminal	Con/sin tope
<b>SF</b>	Guía lateral	Con, sin

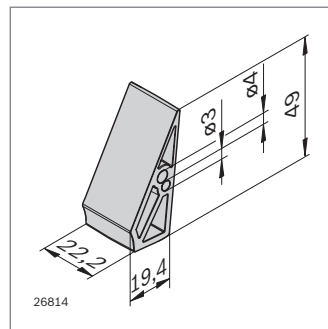
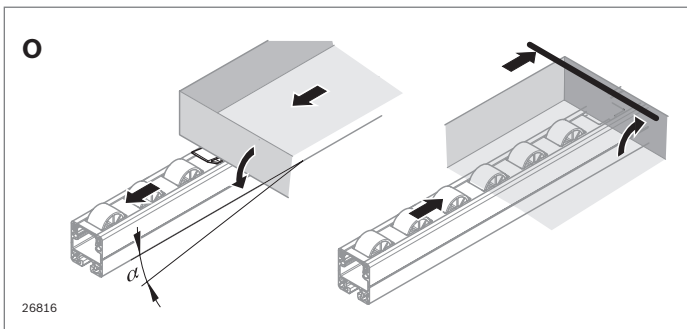
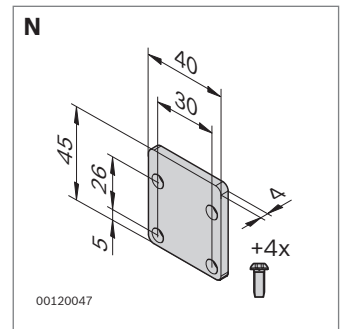
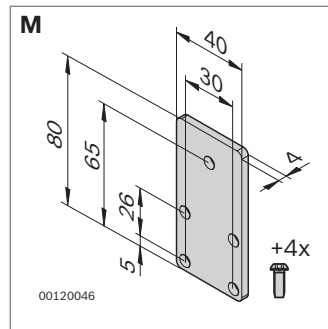
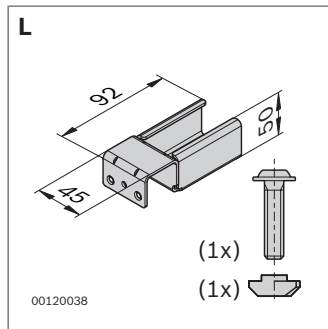
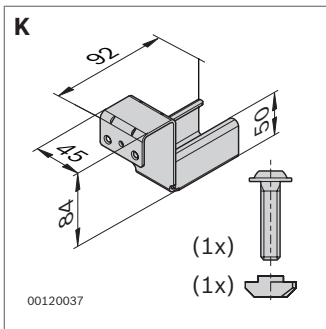
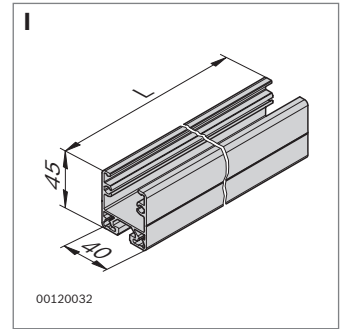
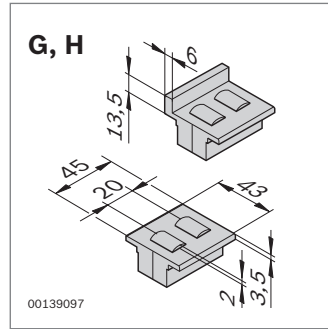
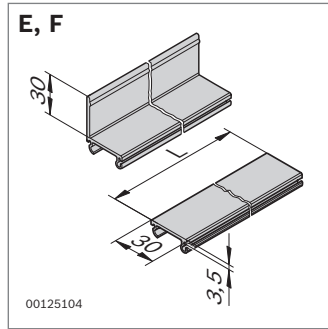
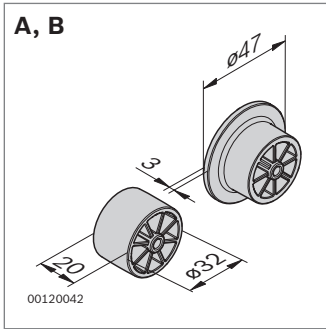


<b>Línea de transporte con placa terminal, elementos de rueda</b>		<b>3 842 998 386</b>
<b>ESD</b>	Conductividad	Sí, no
<b>L</b>	Longitud de la línea de transporte	355 ... 6000 mm
<b>FM</b>	Medio de transporte	Elementos de ruedas con/sin borde
<b>S</b>	Versión de placa terminal	Con/sin tope
<b>SF</b>	Guía lateral	Con, sin

**Líneas de transporte Lean: Componentes**



	a (mm)		ESD	N.º
<b>A</b> Rueda D32, negro	100			<b>3 842 532 865</b>
	100			<b>3 842 537 961</b>
	Rueda D32, rojo			
	100			<b>3 842 532 866</b>
	100			<b>3 842 537 960</b>
	Rueda D32, amarillo			
100			<b>3 842 532 870</b>	
Rueda D32, verde				
100			<b>3 842 537 959</b>	
100			<b>3 842 532 752</b>	
100			<b>3 842 537 958</b>	
<b>B</b> Rueda D32SK, negro	100			<b>3 842 532 867</b>
	100			<b>3 842 537 965</b>
	Rueda D32SK, rojo			
	100			<b>3 842 532 883</b>
	100			<b>3 842 537 964</b>
	Rueda D32SK, amarillo			
100			<b>3 842 532 884</b>	
Rueda D32SK, verde				
100			<b>3 842 537 963</b>	
100			<b>3 842 532 880</b>	
100			<b>3 842 537 962</b>	
<b>C</b> Eje de acero				<b>3 842 532 862</b>
<b>D</b> Soporte de ruedas D32/37,5	37,5	20		<b>3 842 537 944</b>
		20		<b>3 842 537 945</b>
Soporte de ruedas D32/50				
50	20			<b>3 842 532 887</b>
	20			<b>3 842 538 094</b>
Soporte de ruedas D 32SK/50				
50	20			<b>3 842 532 886</b>
	20			<b>3 842 537 947</b>



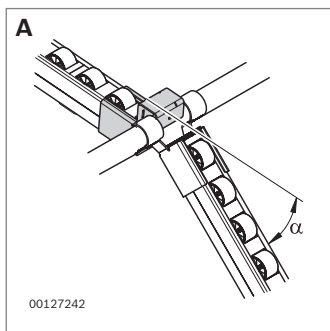
	L (mm)		ESD	N.º
E Raíl de deslizamiento	3000	20		3 842 535 124
	3000	20	⚠	3 842 537 803
F Raíl de deslizamiento, guía lateral	3000	20		3 842 537 806
	3000	20	⚠	3 842 537 807
G Elementos de ruedas RE45	45	100		3 842 554 746
	45	100	⚠	3 842 538 064
H Elementos de ruedas RE45SK	45	100		3 842 554 748
	45	100	⚠	3 842 538 065
I Perfil en U	30 ... 6070			3 842 993 316/L
	30 ... 6070		⚠	3 842 995 027/L
	6070			3 842 564 223
	6070	20		3 842 535 115
	6070	20	⚠	3 842 541 814
K Soporte rail con tope		20		3 842 537 660
L Soporte rail sin tope		20		3 842 537 661
M Placa terminal 40 x 80 con tope		20		3 842 535 121
N Placa terminal 40 x 45 sin tope		20		3 842 535 122
O Tope XLean/Lean		10	⚠	3 842 552 151



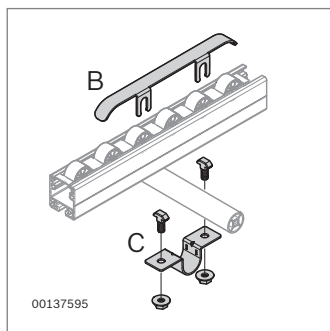
00129984

## Lean: accesorios

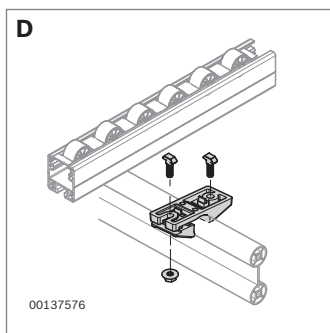
- ▶ **Puente flexible (A)** para la puesta a disposición ergonómica de recipientes en el sistema de estanterías o el puesto de trabajo. la caja se detiene en el puente flexible y se coloca manualmente en la posición de toma ergonómica;  
Inclinación máxima ( $\alpha_{max}$ ) con respecto a la horizontal:
  - Con travesaño tubular:  $\alpha_{max} = 40^\circ$
  - Con travesaño tubular doble:  $\alpha_{max} = 30^\circ$
- ▶ **Freno (B)** para un frenado suave de los recipientes
- ▶ **Abrazadera de tubo (C)** para la fijación de líneas de transporte al travesaño tubular. Estabilidad aumentada
- ▶ **Soporte para travesaño tubular doble (D)** para la unión de la línea de transporte y el travesaño tubular doble. Estabilidad aumentada
- ▶ Aptos para aplicaciones ESD



00127242

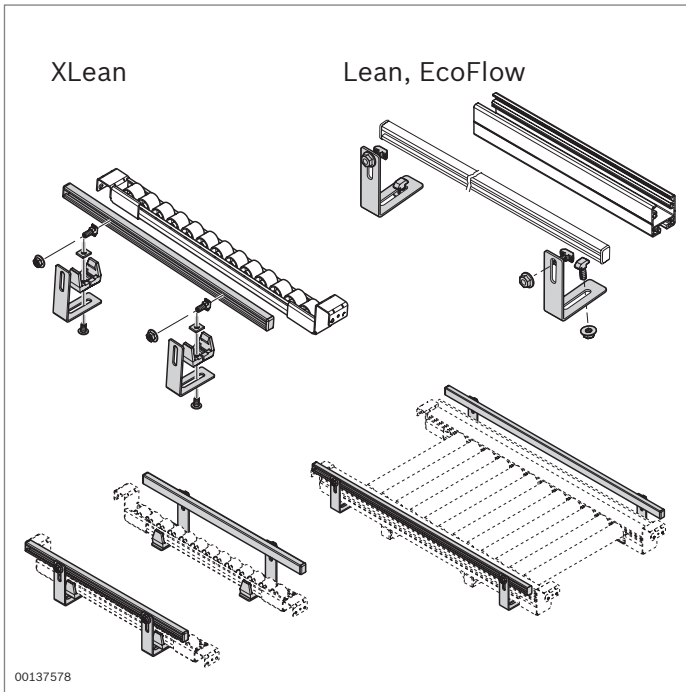


00137595



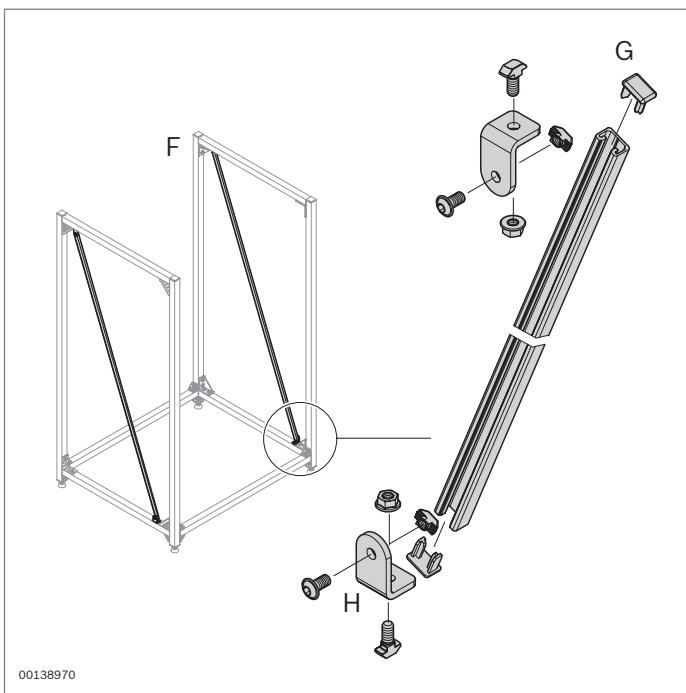
00137576

			N.º
<b>A</b>	Puente flexible	20	<b>3 842 537 951</b>
<b>B</b>	Freno D32/37,5	20	<b>3 842 537 948</b>
	Freno D32/50, D32SK/50	20	<b>3 842 532 881</b>
<b>C</b>	Abrazadera de tubo D28	20	<b>3 842 535 364</b>
<b>D</b>	Soporte para travesaño tubular doble	20	<b>3 842 537 720</b>



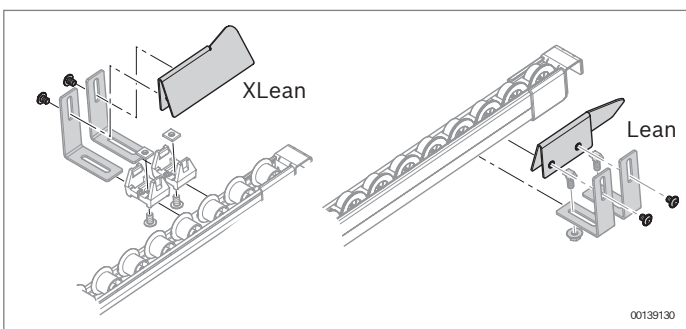
### Aplicación guía lateral

- ▶ Para el montaje posterior de una guía lateral en las líneas de transporte XLean, Lean y EcoFlow
- ▶ Elementos de automontaje, véase el capítulo "Componentes" (página 12-9)



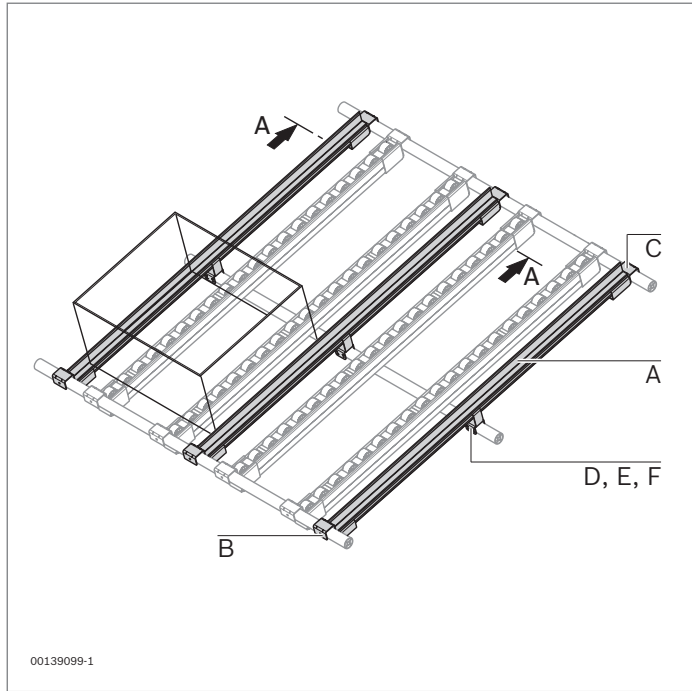
### Aplicación de refuerzo

- ▶ Para el montaje de estanterías con estabilidad aumentada
- ▶ Capacidad de carga de estantería de hasta 2000 kg
- ▶ Elementos de automontaje, véase el capítulo "Componentes" (página 12-9)



### Aplicación de medio auxiliar de introducción

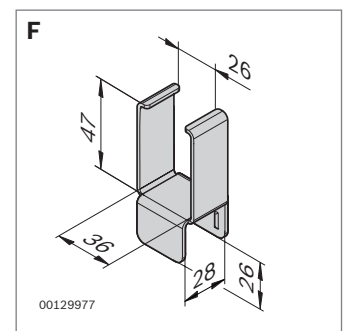
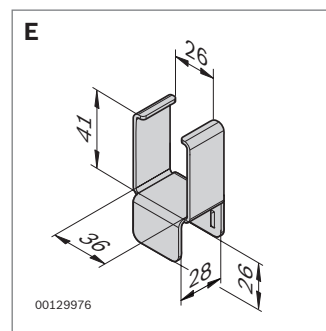
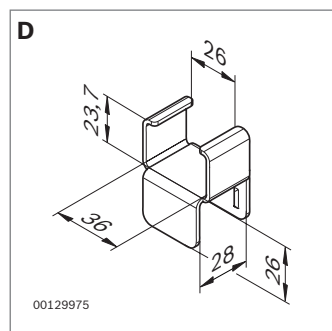
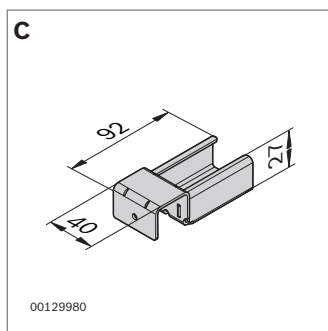
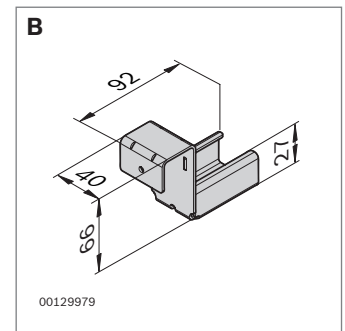
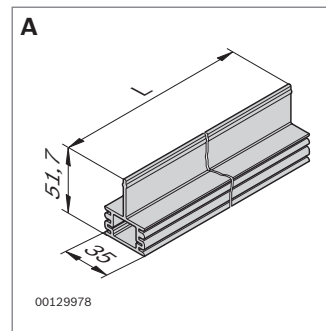
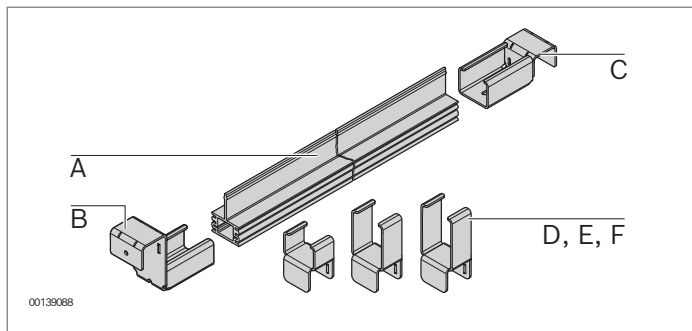
- ▶ Ayuda al técnico de logística a la hora de introducir una caja de material en una línea de transporte
- ▶ Unión segura y rápida
- ▶ Elementos de automontaje, véase el capítulo "Componentes" (página 12-9)



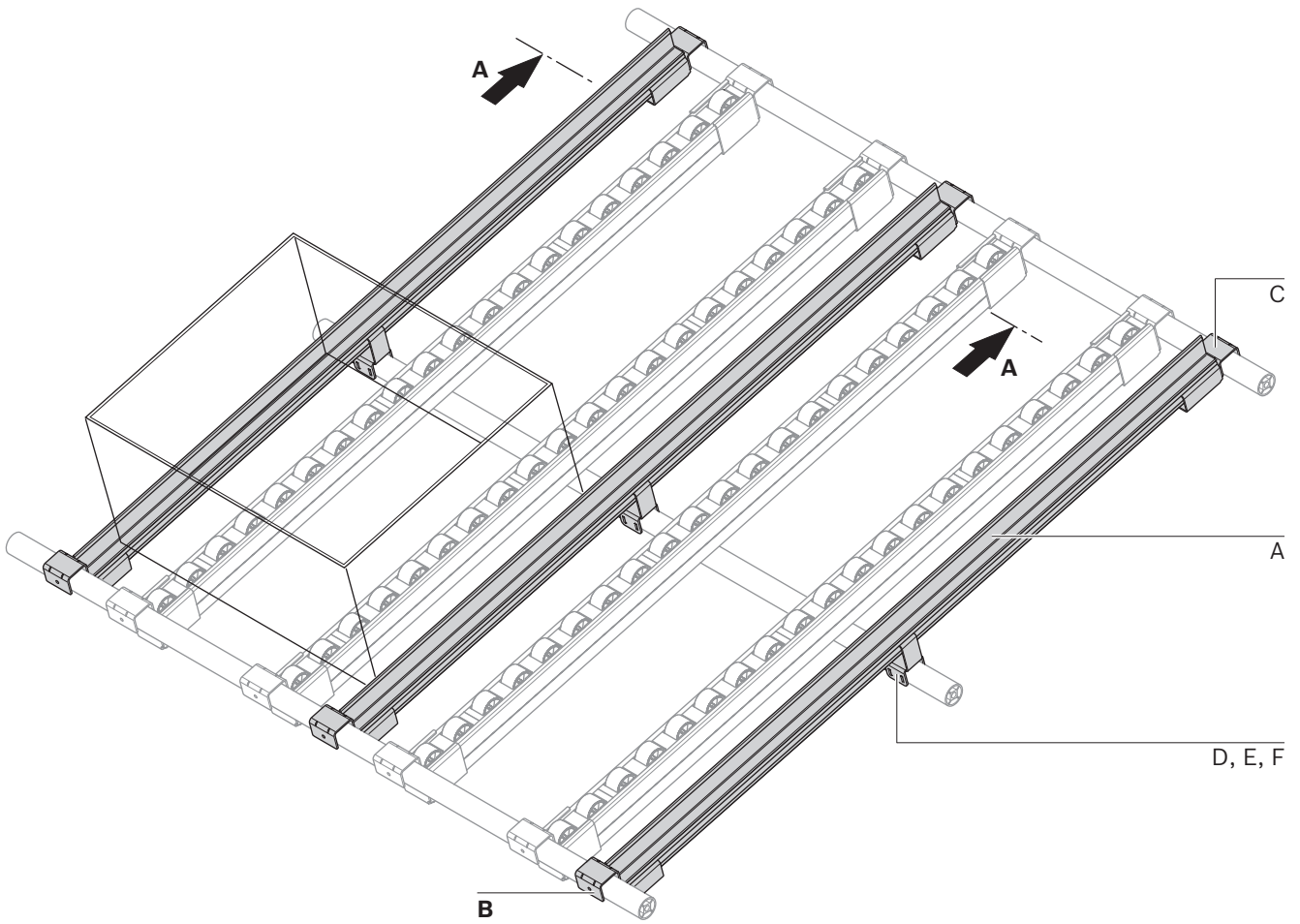
## Guía de transporte



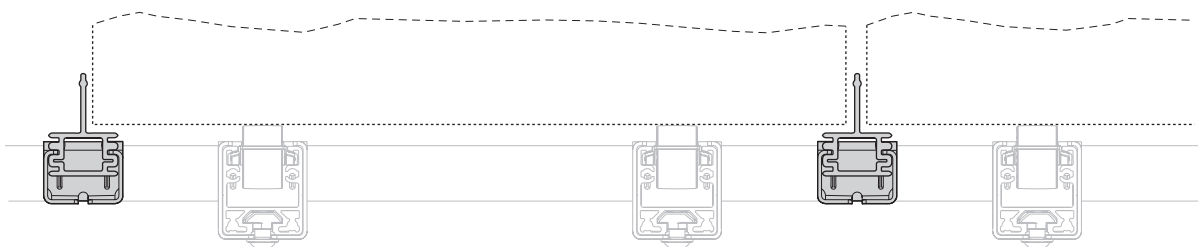
- ▶ Guía con posibilidad de montaje posterior para líneas de transporte XLean y Lean
- ▶ Se puede combinar con todos los medios de transporte XLean y Lean
- ▶ Gracias a la sección transversal en T, se puede usar en ambos lados como guía lateral y raíl de deslizamiento
- ▶ Espacio requerido reducido gracias al uso en ambos lados
- ▶ Introducción debajo de la línea de transporte mediante el giro de 180° de la guía de transporte
- ▶ Fijación para mayor estabilidad



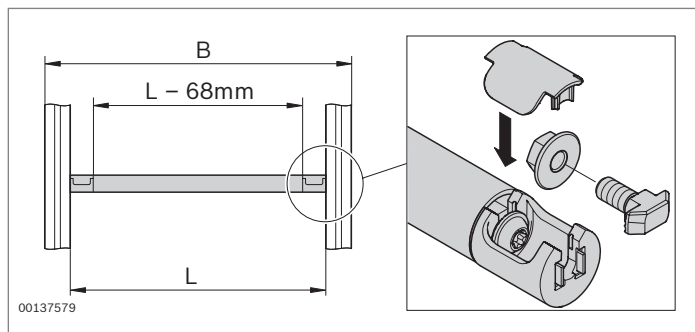
	L (mm)	ESD	N.º
A Perfil de plástico	30 ... 3000		<b>3 842 993 615/L</b>
	3000	20	<b>3 842 538 108</b>
B Soporte raíl con tope	30 ... 3000		<b>3 842 993 617/L</b>
	3000	20	<b>3 842 538 107</b>
C Soporte raíl sin tope			<b>3 842 538 051</b>
D Fijación XLean			<b>3 842 538 050</b>
E Fijación Lean para RT, RTW, DRT			<b>3 842 538 102</b>
F Fijación Lean para DRT con soporte de tubo doble			<b>3 842 538 052</b>
			<b>3 842 538 130</b>



A - A



39875

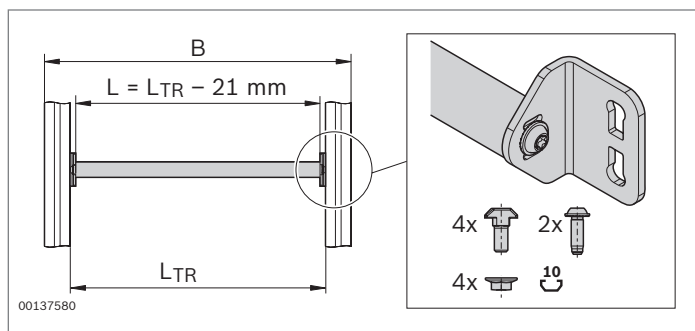


## Travesaños: componentes



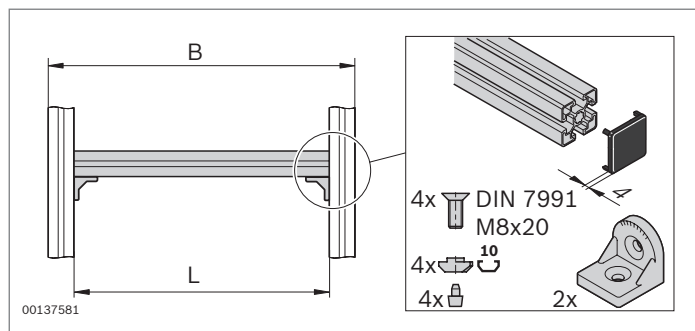
### Travesaño tubular (RT)

- ▶ Estructura estéticamente atractiva y compacta



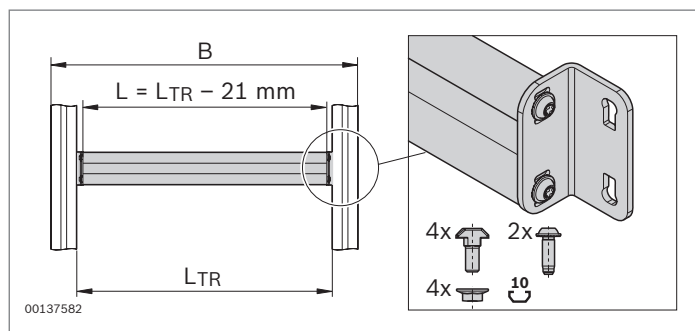
### Travesaño tubular con escuadra (RTW)

- ▶ Montaje sencillo gracias a la fijación con escuadra
- ▶ Compensación de longitud mediante agujero ovalado (tolerancia  $\pm 3$  mm)



### Travesaño de perfil (ST)

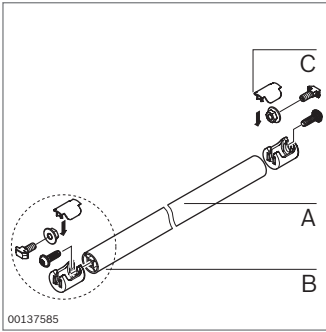
- ▶ Adecuado para cargas elevadas
- ▶ Uso flexible mediante ranura de 10 integrada



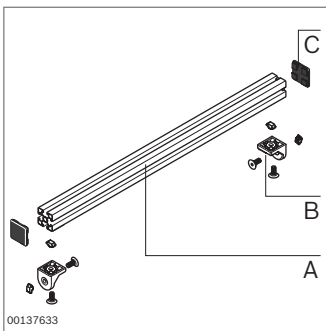
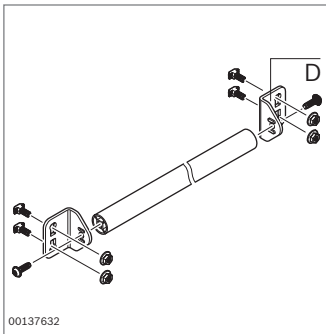
### Travesaño tubular doble (DRT)

- ▶ Adecuado para cargas elevadas
- ▶ Montaje sencillo gracias a la fijación con escuadra
- ▶ Compensación de longitud mediante agujero longitudinal (tolerancia  $\pm 3$  mm)

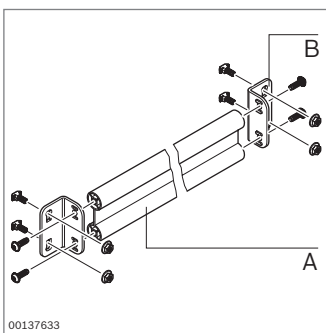




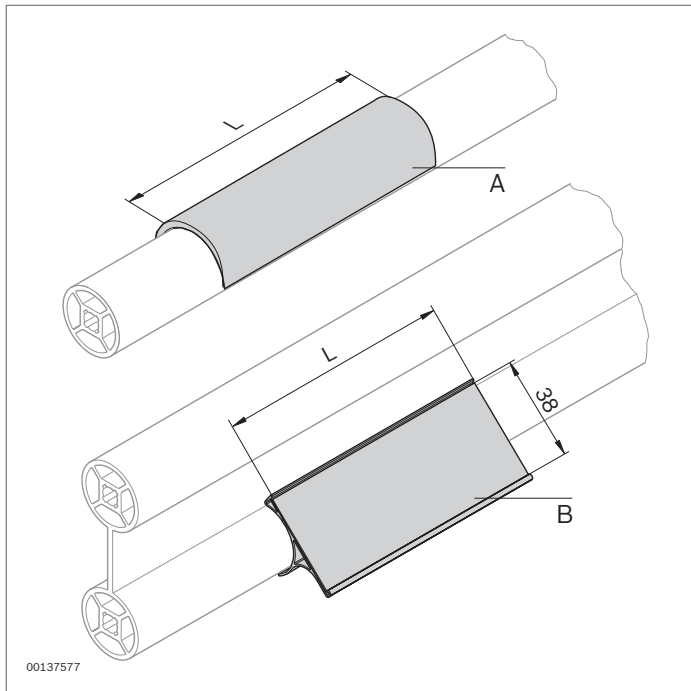
<b>Travesaño tubular (RT)</b>	<b>L (mm)</b>			<b>ESD</b>	<b>N.º</b>
<b>A</b> Tubo redondo D28 (Ø28)	30 ... 6070				<b>3 842 993 317/L</b>
	6070				<b>3 842 546 212</b>
	6070	20			<b>3 842 535 118</b>
<b>B</b> Unión en T D28 con tapa, incl. material de fijación			20		<b>3 842 532 879</b>
<b>C</b> Tapa unión en T D28			20		<b>3 842 532 878</b>
<b>D</b> Escuadra 60 x 47 x 4, incl. material de fijación			20		<b>3 842 536 002</b>



<b>Travesaño de perfil (ST)</b>	<b>L (mm)</b>			<b>ESD</b>	<b>N.º</b>
<b>A</b> Perfil 45 x 45L	50 ... 6070				<b>3 842 992 425/L</b>
	6070				<b>3 842 553 618</b>
	6070	20			<b>3 842 553 611</b>
<b>B</b> Escuadra 40 x 43, incl. material de fijación			100		<b>3 842 518 424</b>
<b>C</b> Tapa 45 x 45, negro			20		<b>3 842 548 753</b>
	Tapa 45 x 45, gris señales		100		<b>3 842 548 752</b>




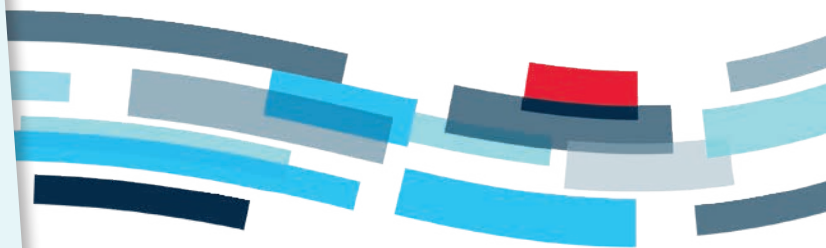
<b>Travesaño tubular doble (DRT)</b>	<b>L (mm)</b>			<b>N.º</b>
<b>A</b> Perfil de soporte D28 x 55	100 ... 6070			<b>3 842 993 489/L</b>
	6070			<b>3 842 564 214</b>
	6070	20		<b>3 842 537 477</b>
<b>B</b> Escuadra 85 x 47 x 4, incl. material de fijación			20	<b>3 842 536 730</b>



### Clip de rotulación

- ▶ Para la rotulación de travesaños en sistemas de estanterías, puestos de trabajo y carros industriales
- ▶ Autoadhesivo
- ▶ Con superficie de texto recta para travesaños tubulares y travesaños tubulares dobles, así como para EcoShape
- ▶ Con superficie de texto redonda para travesaños tubulares y travesaños tubulares dobles, así como para EcoShape
- ▶ Altura máx. de etiquetas: 38 mm

	L (mm)		N.º
<b>A</b> Clip de rotulación para travesaños tubulares	2000 102	20	<b>3 842 535 136</b> <b>3 842 538 093</b>
<b>B</b> Clip de rotulación para travesaños tubulares dobles	2000 102	20	<b>3 842 537 119</b> <b>3 842 537 652</b>





## EcoShape: el sistema de estructuras tubulares para nuevas dimensiones

**Con EcoShape puede montar sus soluciones individuales con un número reducido de piezas. La planificación no solo es sencilla gracias al software de planificación MTpro, sino también porque únicamente se necesitan unas pocas piezas.**

Los 35 componentes estándar están contruidos según el principio PokaYoke, de modo que el montaje avanza con rapidez y no hay opción a las uniones incorrectas. La línea de montaje se puede mejorar y ampliar según los principios de Kaizen en cualquier momento. A partir de pocos componentes estándar puede planificar y diseñar de forma rápida y económica estanterías, carros industriales, puestos de trabajo o cualquier otro armazón adaptado a sus necesidades.



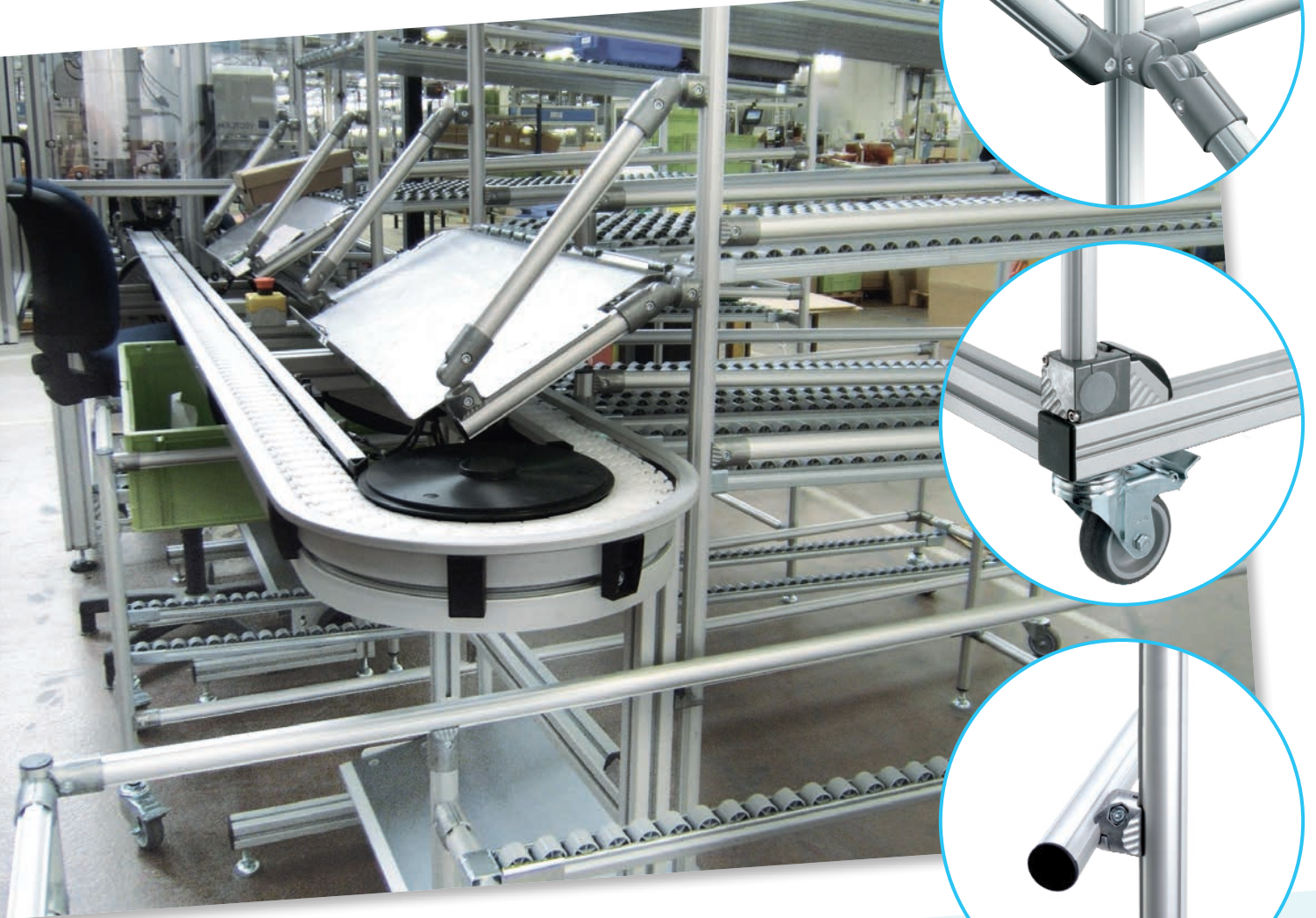
- ▶ Dos perfiles de tubos redondos de aluminio aportarán la estabilidad necesaria a su construcción.
- ▶ Con tan solo cinco empalmadores puede establecer cualquier unión entre dos perfiles EcoShape: en paralelo, en ángulo recto o en cualquier otro ángulo.
- ▶ Todos los empalmadores crean una unión al ras entre los perfiles para proporcionar un nivel de sujeción seguro.
- ▶ Los elementos de unión permiten una determinada tolerancia de longitud, lo que simplifica claramente el corte a medida y el montaje.
- ▶ Con los nuevos bloques Variofix puede fijar elementos de superficie de forma estable, rápida y económica.
- ▶ La combinación con el sistema modular MGE de Rexroth permite soluciones para mayores cargas.
- ▶ EcoShape se puede combinar con los componentes de la gama de los sistemas de producción manual MPS. Aproveche la versatilidad para ampliaciones de funciones, por ejemplo, en el ámbito de la ergonomía.

## VISTA GENERAL DEL SISTEMA DE ESTRUCTURAS TUBULARES

- 6-7 Tubo redondo
- 6-8 Empalmador
- 6-11 Adaptador



# EcoShape



**EcoShape se puede aplicar de forma muy versátil.  
Con EcoShape podrá enfrentarse a cualquier desafío.**

- ▶ Gracias a la posibilidad de combinación entre sí de todos los componentes, puede gozar de la máxima flexibilidad con un número reducido de componentes.
- ▶ Los tubos y empalmadores son perfectos tanto para un uso continuo como para su reutilización en sistemas nuevos, ya que son resistentes al óxido y al desgaste.
- ▶ Para una mayor estabilidad, puede combinar EcoShape con el sistema modular MGE.

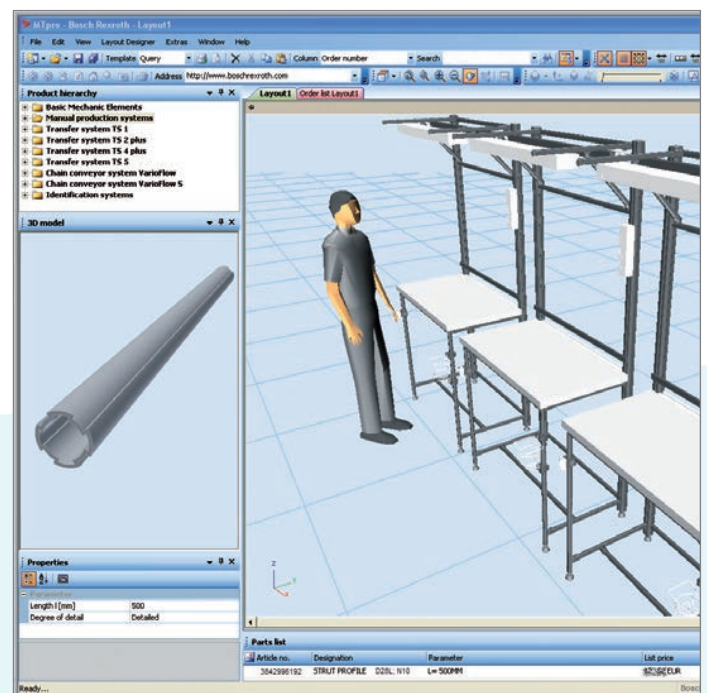
Con la ayuda de tan solo 35 componentes EcoShape puede aplicar de forma rápida y económica e in situ cualquier mejora continua (Kaizen) y adaptación en instalaciones ya existentes para que cumplan los nuevos requisitos.

EcoShape cuenta con conductividad ESD en toda su extensión y puede usarse en áreas sensibles a ESD. Todos los elementos de unión han sido concebidos de tal manera que se interrumpe el Eloxal de los perfiles de aluminio, garantizando así una conductividad ESD continua sin necesidad de peligrosos cableados adicionales. No necesita elementos ESD adicionales; con EcoShape lo tiene todo en uno.

- ▶ **MTpro: el software para el diseño y la planificación de construcciones con el sistema de estructuras tubulares EcoShape: información más detallada en las páginas 1-9/10 o en [www.boschrexroth.com](http://www.boschrexroth.com)**

## Ergonomía

La combinación entre Lean Production y Ergonomía resulta en un concepto integral imbatible mediante el que conseguirá ciclos de producción más cortos y costes más reducidos. EcoShape combina unos costes de inversión reducidos con un gran nivel de flexibilidad y calidad también en el ámbito de la ergonomía. Los ergonómicos accesorios del programa MPS pueden usarse en todos los puestos de trabajo y estanterías EcoShape.



- ◀ **El aluminio es un material poco dañino para el medio ambiente y reciclable al 99 %. El perfil de aluminio es reutilizable.**



## EcoShape



- ▶ Todos los empalmadores se pueden combinar con los tubos redondos EcoShape D28L y D28L, N10, así como con el tubo redondo D28 (capítulo "Sistemas de estanterías", páginas 5-3 ss.).
- ▶ Montaje sencillo y seguro de los empalmadores gracias al principio poka-yoke integrado
  - Unión segura mediante protección contra torsión
  - Unión continua
- ▶ Todos los empalmadores son adecuados para la construcción de sistemas con conductividad ESD.

Material: fundición a presión de cinc

Volumen de suministro: incl. material de fijación

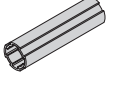
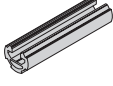
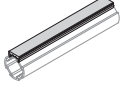
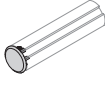



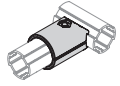
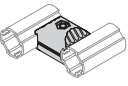
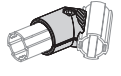
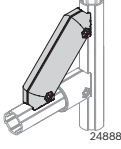
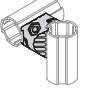
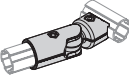
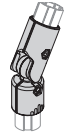

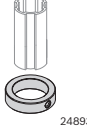
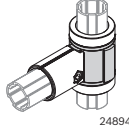
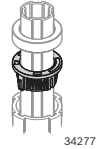
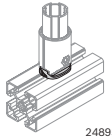
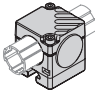
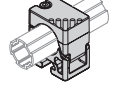
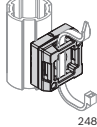
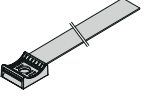
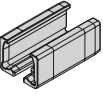
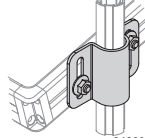
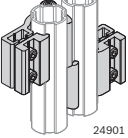
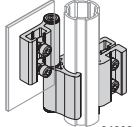
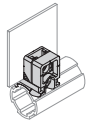
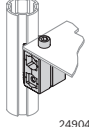
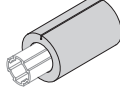


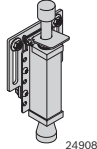
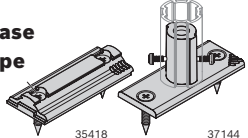
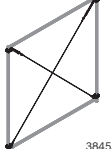


**35 componentes: infinitas posibilidades** La sencillez y la eficacia continuas caracterizan el sistema EcoShape. Con unos pocos componentes puede obtener líneas completas de montaje, así como un carro de transporte sencillo.

**Véanse los datos técnicos**  
**Páginas 13-18 s.**

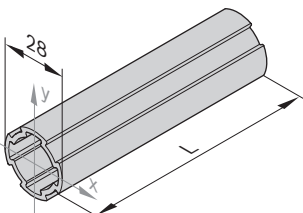
00127214



<p>139145</p>	<p><b>1</b> <b>Tubo redondo D28L</b></p>  <p>24878</p>	<p><b>2</b> <b>Tubo redondo D28L, N10</b></p>  <p>24879</p>	<p><b>3</b> <b>Raíl de deslizamiento</b></p>  <p>24880</p>
	<p><b>4</b> <b>Tapa D28L</b></p>  <p>24881</p>	<p><b>5</b> <b>Tapa D28L, N10</b></p>  <p>24882</p>	<p><b>6</b> <b>Manguito roscado D28L, PA</b></p>  <p>24883</p>
	<p><b>7</b> <b>Manguito roscado D28L, PA</b></p>  <p>24884</p>	<p><b>8</b> <b>Empalmador a 90°</b></p>  <p>24885</p>	<p><b>9</b> <b>Empalmador paralelo</b></p>  <p>24886</p>
	<p><b>10</b> <b>Empalmador a 45°</b></p>  <p>24887</p>	<p><b>11</b> <b>Soporte D28L, 45°</b></p>  <p>24888</p>	<p><b>12</b> <b>Empalmador en cruz</b></p>  <p>24889</p>
	<p><b>13</b> <b>Empalmador 0°-90°</b></p>  <p>24890</p>	<p><b>14</b> <b>Empalmador D28</b></p>  <p>24891</p>	<p><b>15</b> <b>Rinconera D28</b></p>  <p>24892</p>
<p><b>16</b> <b>Anillo de retención D28L</b></p>  <p>24893</p>	<p><b>17</b> <b>Cojinete giratorio D28L</b></p>  <p>24894</p>	<p><b>18</b> <b>Casquillo de cojinete</b></p>  <p>34277</p>	<p><b>19</b> <b>Adaptador N8, N10</b></p>  <p>24895</p>
<p><b>20</b> <b>Adaptador N10/45</b></p>  <p>24896</p>	<p><b>21</b> <b>Adaptador N10/30</b></p>  <p>24897</p>	<p><b>22</b> <b>Adaptador Fix D28L</b></p>  <p>24898</p>	<p><b>Adaptador D28L</b> <b>Portacables loop</b></p>  <p>37123</p>
<p><b>23</b> <b>Adaptador XLean</b></p>  <p>24899</p>	<p><b>24</b> <b>Abrazadera de tubo D28L, N10</b></p>  <p>24900</p>	<p><b>25</b> <b>Bisagra D28L/D28L</b></p>  <p>24901</p>	<p><b>26</b> <b>Bisagra D28L/-</b></p>  <p>24902</p>
<p><b>27</b> <b>Bloque Variofix de PA</b></p>  <p>24903</p>	<p><b>28</b> <b>Bloque Variofix de Zn</b></p>  <p>24904</p>	<p><b>29</b> <b>Protección contra golpes</b></p>  <p>24905</p>	<p><b>30</b> <b>Anillo D50</b></p>  <p>24906</p>
<p><b>31</b> <b>Pata de goma D28</b></p>  <p>24907</p>	<p><b>32</b> <b>Tope D28L, N10</b></p>  <p>24908</p>	<p><b>33/34</b> <b>Placa base EcoShape</b></p>  <p>35418 37144</p>	<p><b>35</b> <b>Alambre de tensión</b></p>  <p>38453</p>

**1**

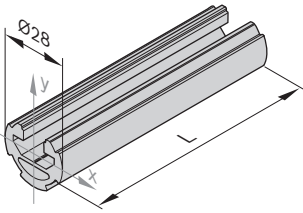
$A = 1,80 \text{ cm}^2$   
 $I_x = 1,33 \text{ cm}^4$   
 $I_y = 1,33 \text{ cm}^4$   
 $W_x = 0,95 \text{ cm}^3$   
 $W_y = 0,95 \text{ cm}^3$   
 $m = 0,48 \text{ kg/m}$



00134985

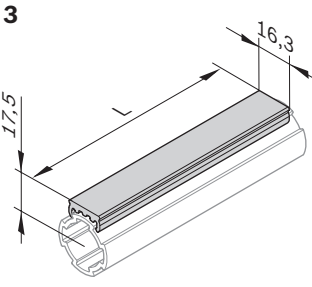
**2**

$A = 2,63 \text{ cm}^2$   
 $I_x = 1,17 \text{ cm}^4$   
 $I_y = 1,97 \text{ cm}^4$   
 $W_x = 0,84 \text{ cm}^3$   
 $W_y = 1,41 \text{ cm}^3$   
 $m = 0,71 \text{ kg/m}$



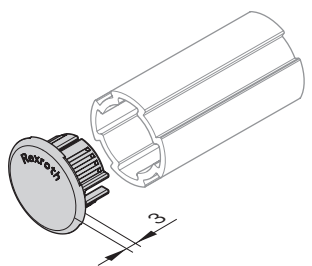
00134986

**3**



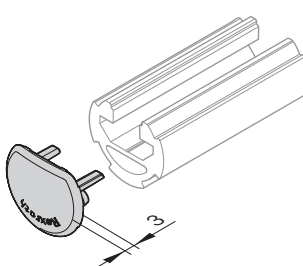
00134987

**4**



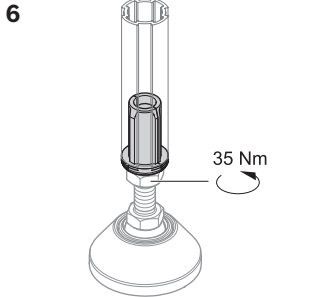
24132

**5**

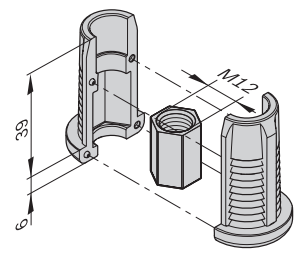


24133

**6**



25597



00134990

<b>Tubo redondo D28L</b>		<b>L (mm)</b>	<b>N.º</b>
1 unidad		50 ... 6070	<b>3 842 996 191/L</b>
50 unidades		6070	<b>3 842 557 243</b>
1 unidad		6070	<b>3 842 557 250</b>

- ▶ Tubo D28L con 4 interfaces para la integración de empalmadores EcoShape

Material: Aluminio; anodizado

<b>Tubo redondo D28L, N10</b>		<b>L (mm)</b>	<b>N.º</b>
1 unidad		50 ... 6070	<b>3 842 996 192/L</b>
20 unidades		6070	<b>3 842 557 244</b>
1 unidad		6070	<b>3 842 557 251</b>

- ▶ Tubo redondo D28L, N10 con una ranura de 10 mm para la fijación de accesorios del sistema modular MGE
- ▶ 3 interfaces para el empalmador EcoShape

Material: Aluminio; anodizado

<b>Raíl de deslizamiento</b>	<b>L (mm)</b>	<b>ESD</b>		<b>N.º</b>
	2000		10	<b>3 842 554 750</b>
	2000		10	<b>3 842 548 117</b>

- ▶ Raíl de deslizamiento para obtener una línea de transporte sencilla o un tramo de deslizamiento enganchando el raíl de deslizamiento al tubo redondo D28L o D28L, N10

Material: PVC, gris señales; ESD: PVC (conductor), negro

<b>Tapa</b>		<b>ESD</b>		<b>N.º</b>
<b>4</b> D28L	Negro		20	<b>3 842 548 129</b>
	Gris señales		20	<b>3 842 554 752</b>
<b>5</b> D28L, N10	Negro		20	<b>3 842 548 130</b>
	Gris señales		20	<b>3 842 554 754</b>

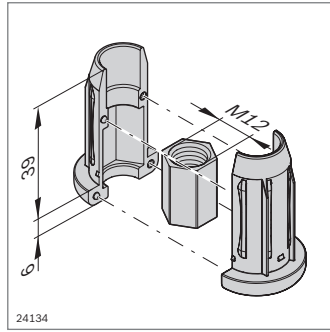
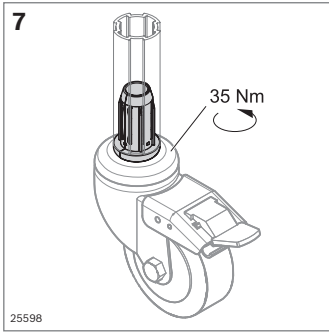
- ▶ Tapa para tubos redondos D28L y D28L, N10

Material: PA66 (conductor)

<b>Manguito roscado D28L, PA</b>	<b>ESD</b>		<b>N.º</b>
		20	<b>3 842 541 185</b>

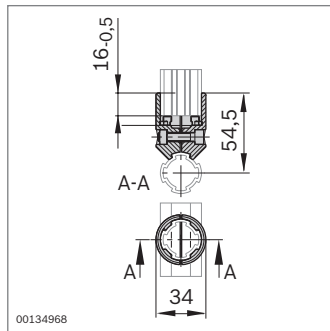
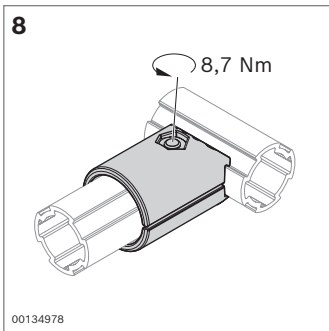
- ▶ Manguito roscado para la integración de una pata articulada o una rueda giratoria. Más información (página 6-7)

Material: PA66 (conductor), negro; tuerca hexagonal de aluminio



<b>Manguito roscado D28L, Zn</b>	<b>ESD</b>		<b>N.º</b>
		20	<b>3 842 548 119</b>

Material: fundición a presión de cinc; tuerca hexagonal de aluminio

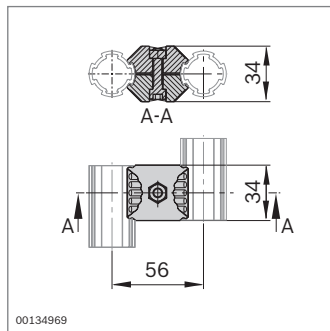
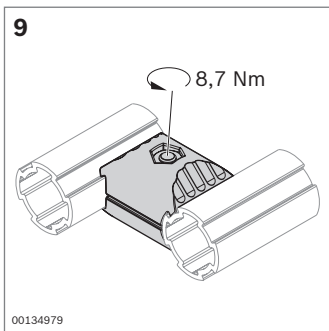


<b>Empalmador a 90°</b>	<b>ESD</b>		<b>N.º</b>	<b>FS</b>
		20	<b>3 842 541 173</b>	FS1

Material: fundición a presión de cinc  
Volumen de suministro: incl. material de fijación (FS)

**FS1**

- ISO 4762 M6x25
- ISO 10511 M6

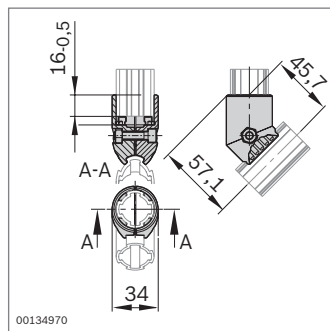
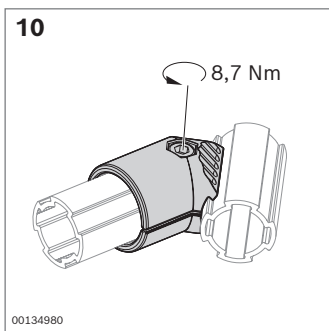


<b>Empalmador paralelo</b>	<b>ESD</b>		<b>N.º</b>	<b>FS</b>
		20	<b>3 842 541 183</b>	FS1

Material: fundición a presión de cinc  
Volumen de suministro: incl. material de fijación (FS)

**FS1**

- ISO 4762 M6x25
- ISO 10511 M6

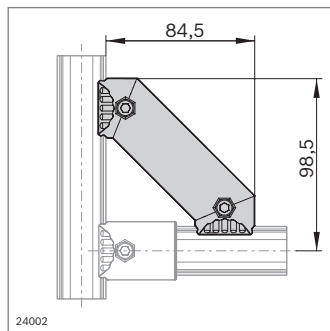
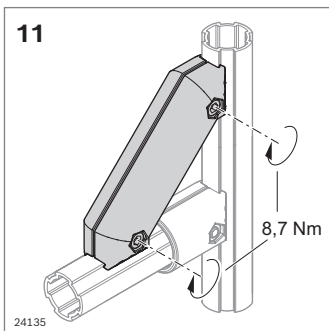


<b>Empalmador a 45°</b>	<b>ESD</b>		<b>N.º</b>	<b>FS</b>
		20	<b>3 842 541 175</b>	FS1

Material: fundición a presión de cinc  
Volumen de suministro: incl. material de fijación (FS)

**FS1**

- ISO 4762 M6x25
- ISO 10511 M6

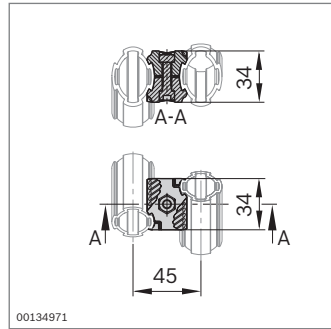
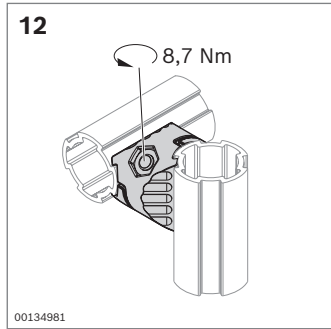


<b>Soporte D28L, 45°</b>	<b>ESD</b>		<b>N.º</b>	<b>FS</b>
		20	<b>3 842 548 118</b>	2xFS1

Material: fundición a presión de cinc  
Volumen de suministro: incl. material de fijación (FS)

**FS1**

- ISO 4762 M6x25
- ISO 10511 M6



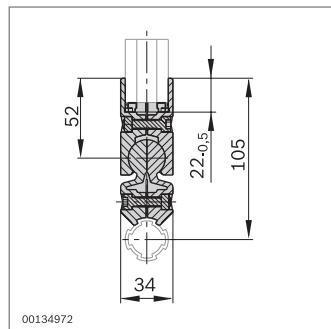
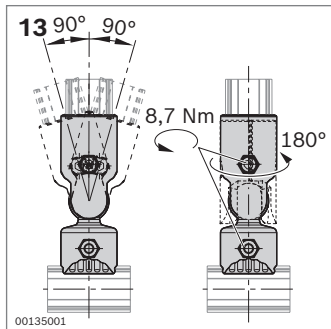
Empalmador en cruz	ESD	N.º	FS
	20	3 842 541 181	FS1

Material: fundición a presión de cinc

Volumen de suministro: incl. material de fijación (FS)

**FS1**

- ISO 4762 M6x25
- ISO 10511 M6



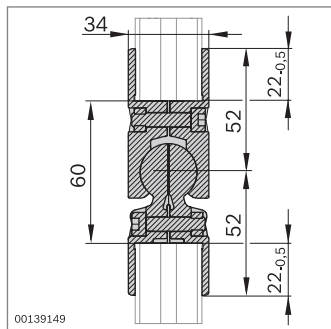
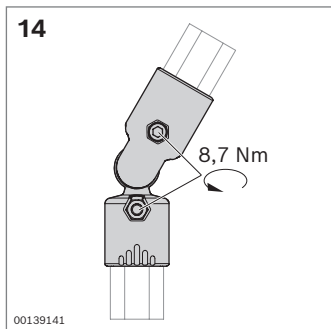
Empalmador a 0°-90°	ESD	N.º	FS
	20	3 842 541 178	2xFS1

Material: fundición a presión de cinc

Volumen de suministro: incl. material de fijación (FS)

**FS1**

- ISO 4762 M6x25
- ISO 10511 M6



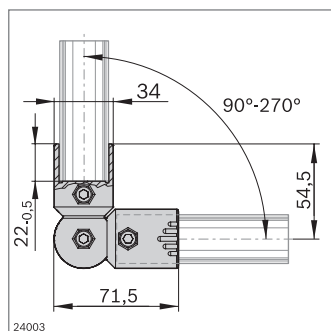
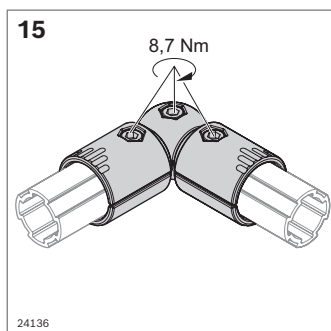
Empalmador D28 a 0°-90°	ESD	N.º	FS
	20	3 842 543 480	2xFS1

Material: fundición a presión de cinc

Volumen de suministro: incl. material de fijación (FS)

**FS1**

- ISO 4762 M6x25
- ISO 10511 M6



Rinconera D28	ESD	N.º	FS
	20	3 842 548 123	3xFS1

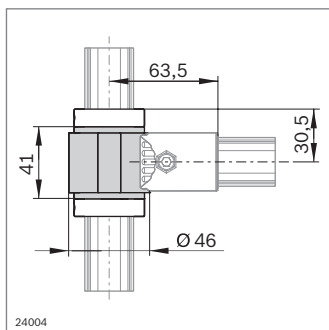
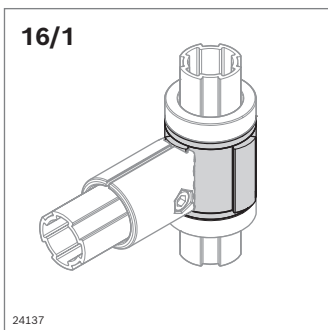
- ▶ Rinconera D28 para un ajuste sencillo en pasos de 15°
- ▶ Radio de giro: 90°-270°

Material: fundición a presión de cinc

Volumen de suministro: incl. material de fijación (FS)

**FS1**

- ISO 4762 M6x25
- ISO 10511 M6



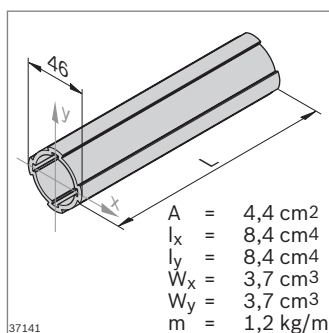
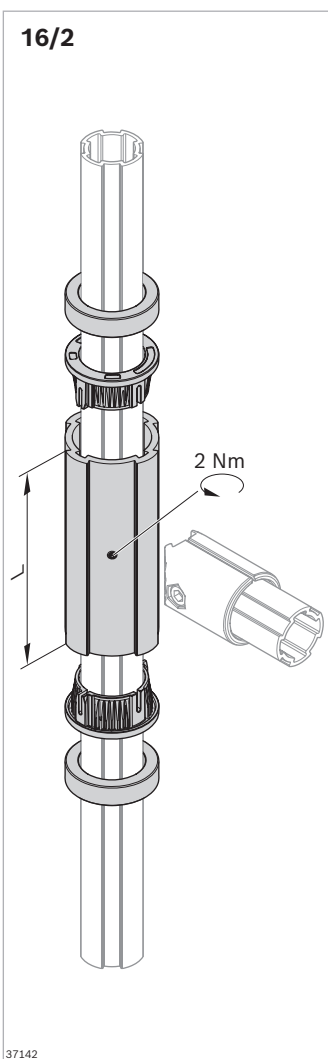
Cojinete giratorio D28L	L (mm)		N.º
	34	20	<b>3 842 548 121</b>

- ▶ Para el desplazamiento axial a lo largo del tubo redondo D28L o D28L, N10. La posición final se define mediante el anillo de retención
- ▶ Realización de aplicaciones giratorias
- ▶ Rosca adicional para el ajuste angular flexible

Accesorios necesarios: Anillo de retención D28L

Material: Cojinete giratorio de aluminio

Volumen de suministro: cojinete giratorio D28L, L=34 mm; casquillo de cojinete D28 (17), varilla roscada ISO 4026 M4x10

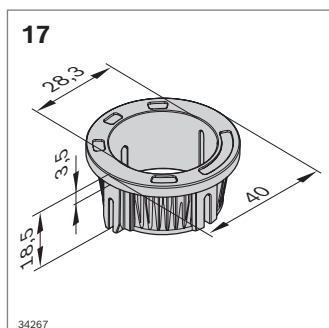


Cojinete giratorio D28L	L (mm)		N.º
	1000	2	<b>3 842 557 298</b>

Para el automontaje:

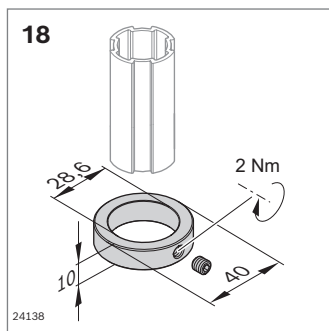
- ▶ Cojinete giratorio D28L con L = 1000 mm, se puede serrar su longitud

Material: cojinete giratorio de aluminio



Casquillo de cojinete D28		N.º
	4	<b>3 842 557 299</b>

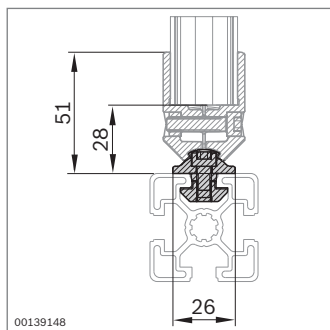
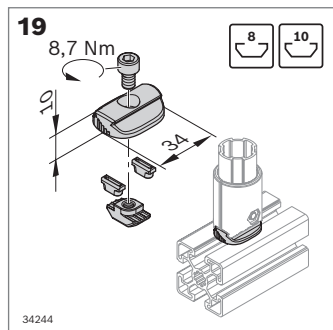
Material: casquillo de cojinete de POM, negro



Anillo de retención D28L	ESD		N.º
		4	<b>3 842 548 122</b>

Material: anillo de retención de aluminio

Volumen de suministro: anillo de retención, incl. varilla roscada DIN 913 M6x6

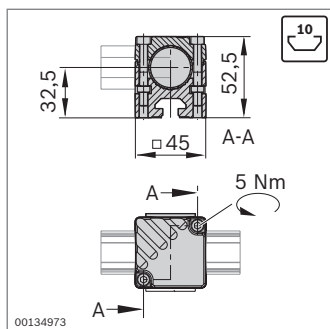
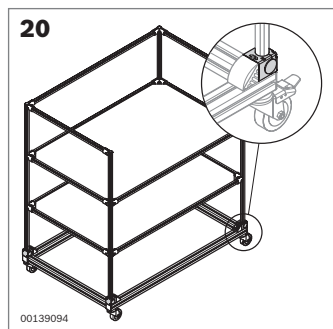
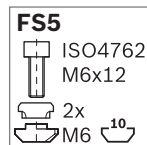
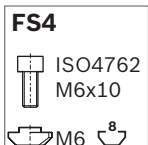


Adaptador N8, N10	ESD	N.º	FS
	20	3 842 543 272	FS4, FS5

- Adaptador N8, N10 para la unión con un perfil de soporte MGE (ranura de 8 mm, ranura de 10 mm)

Material: fundición a presión de cinc

Volumen de suministro: incl. material de fijación (FS)

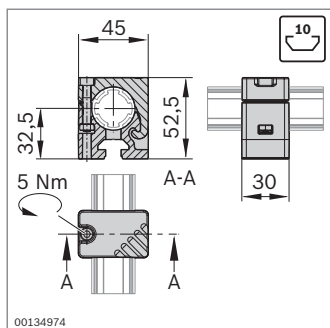
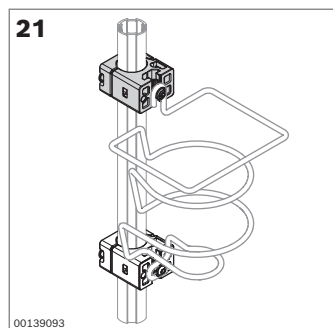
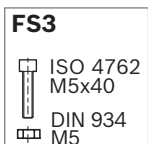


Adaptador N10/45	ESD	N.º	FS
	20	3 842 541 187	2xFS3

- Adaptador N10/45 para la unión del tubo redondo D28L o D28L, N10 con un perfil con ranura de 10 mm

Material: adaptador de fundición a presión de cinc, tapa de PE

Volumen de suministro: incl. tapa, material de fijación (FS)

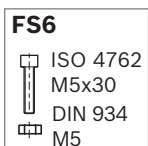


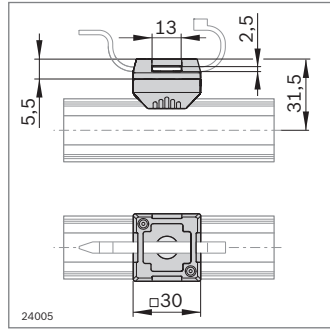
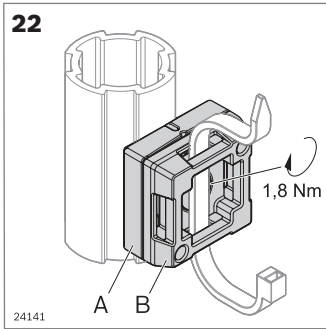
Adaptador N10/30	ESD	N.º	FS
	20	3 842 541 190	FS6

- Adaptador N10/30 para la fijación de accesorios ligeros como, por ejemplo, un portabotellas en el tubo redondo D28L

Material: fundición a presión de cinc

Volumen de suministro: incl. material de fijación (FS)



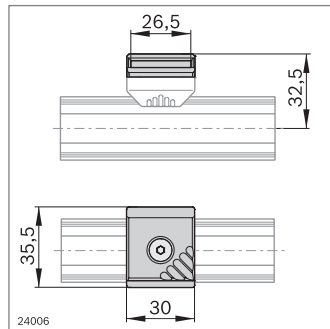
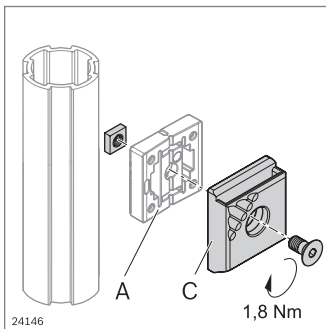
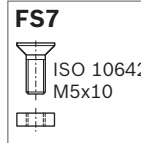


Adaptador Fix D28L	ESD	N.º	FS
A + B		20 3 842 548 120	FS7

► Para colocar ataduras plásticas para cables

Material: PA66 (conductor), negro

Volumen de suministro: incl. material de fijación (FS)

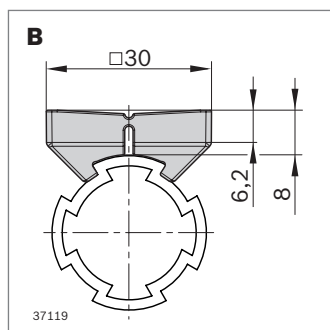
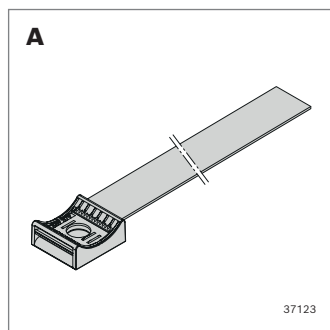
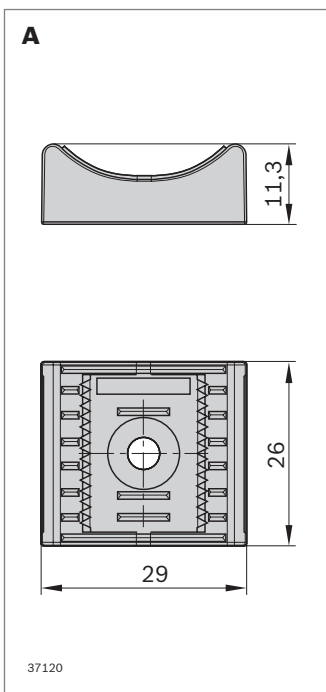
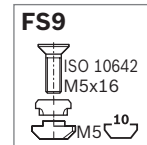
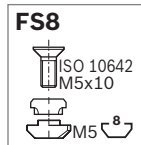


Fijación para las cajas	ESD	N.º	FS
C		10 3 842 544 797	FS8, FS9

► Para colocar cajas con ayuda de la fijación para las cajas

Material: PA66 (conductor), negro

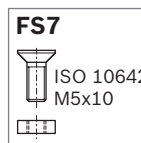
Volumen de suministro: incl. material de fijación (FS)

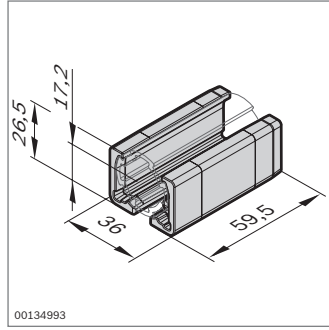
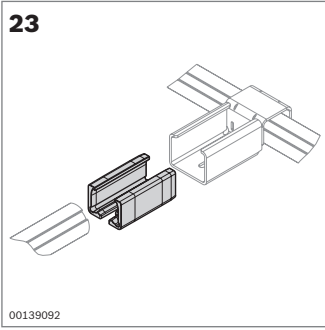


Portables + adaptador	ESD	N.º	FS
A Portables loop flat		10 3 842 559 380	
B Adaptador D28L		10 3 842 562 115	FS7

- Portables loop flat (A) para el montaje directo sobre elemento de superficie o tablero de mesa
- Montable en un adaptador D28L (B) para fijar en perfiles EcoShape
- Se utiliza con tornillos M4 y M5
- Adaptador para fijar el soporte para cables loop flat en perfiles EcoShape
- Adaptador D28L (B) para fijar una fijación para las cajas

Material: Portables de PP (conductor), negro, certificado por UL; velcro de PP, PPA (terciopelo), certificado por UL; adaptador de PA (conductor), negro; juego de fijación de acero, galvanizado  
 Volumen de suministro: Adaptador incl. material de fijación (FS)

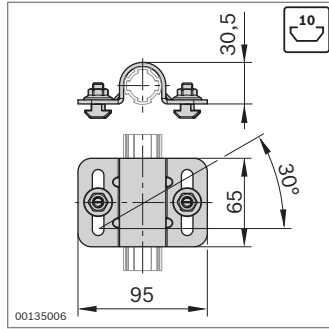
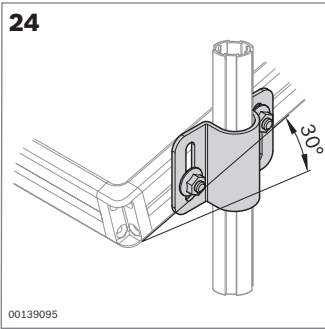




<b>Adaptador XLean</b>	<b>ESD</b>		<b>N.º</b>	
		20	<b>3 842 541 296</b>	

- ▶ Adaptador XLean para la combinación con XLean. El adaptador XLean empalma el tubo redondo D28L con el soporte raíl XLean (página 6-13)

Material: PA66 (conductor), negro



<b>Abrazadera de tubo D28L, N10</b>	<b>ESD</b>		<b>N.º</b>	<b>FS</b>
		20	<b>3 842 541 193</b>	2xFS10

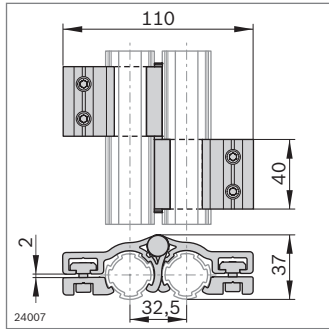
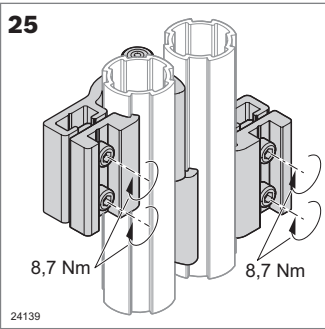
- ▶ Abrazadera de tubo redondo D28L, N10 para la fijación de las placas de apoyo para materiales con ranura de 10 mm al tubo D28L; posibilidad de posición inclinada hasta 30 grados

Material: acero, galvanizado, negro

Volumen de suministro: incl. material de fijación (FS)

**FS10**

M8  
M8x20



<b>Bisagra D28L/D28L</b>	<b>ESD</b>		<b>N.º</b>	<b>FS</b>
		2	<b>3 842 548 126</b>	4xFS11, FS12

- ▶ Ángulo de apertura: 180°
- ▶ Para el montaje del tubo redondo D28L

Material: aluminio

Volumen de suministro: incl. material de fijación (FS)

**FS11**

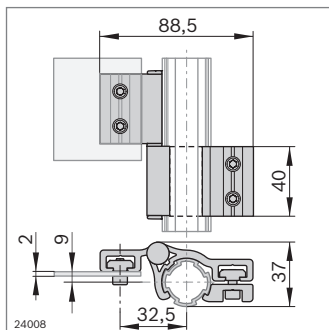
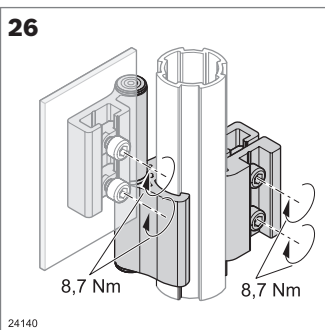
ISO4762  
M6x10

M6

**FS12**

ISO8741  
6x60

DIN125  
A6,4



<b>Bisagra D28L/-</b>	<b>ESD</b>		<b>N.º</b>	<b>FS</b>
		2	<b>3 842 548 127</b>	2xFS11, FS12

- ▶ Ángulo de apertura: 180°
- ▶ Para montar elementos de superficie

Material: aluminio

Volumen de suministro: incl. material de fijación (FS)

**FS11**

ISO4762  
M6x10

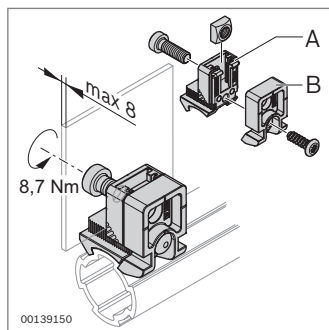
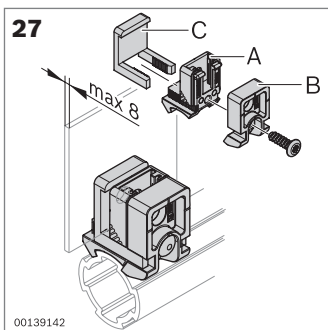
M6

**FS12**

ISO8741  
6x60

DIN125  
A6,4





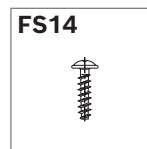
Bloque Variofix de PA	ESD	N.º	FS
		20	3 842 543 311 FS13, FS14

- ▶ Bloque Variofix de plástico para la fijación de elementos de superficie con estribo fijador o tornillo
- ▶ Extractor Variofix para aflojar el estribo fijador (página 6-14)

Material: PA66 (conductor), negro

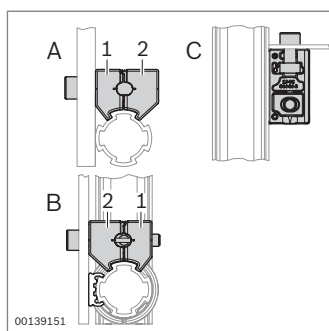
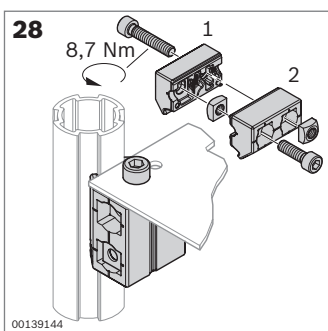
Volumen de suministro: incl. material de fijación (FS)

FS13
ISO 4762 M6x16 DIN 557 M6



Estribo fijador	ESD	N.º
		10 3 842 184 738

Material: PA6, transparente



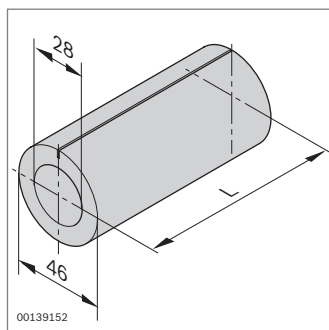
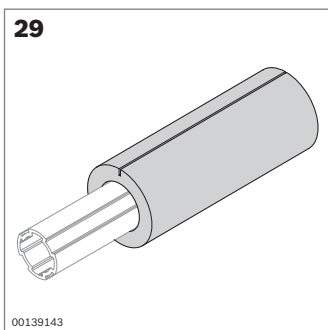
Bloque Variofix de Zn	ESD	N.º	FS
		20	3 842 543 494 FS15

- ▶ Bloque Variofix de fundición a presión de cinc para la fijación de elementos de superficie
- ▶ Tres disposiciones disponibles ("A", "B", "C")

Material: fundición a presión de cinc

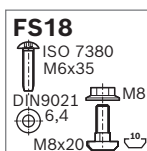
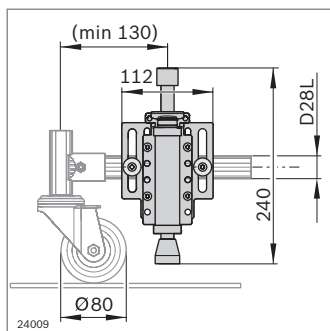
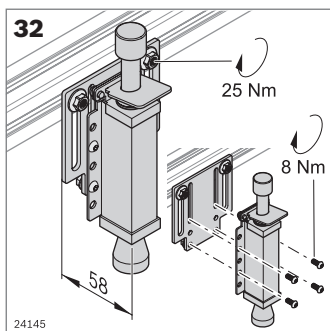
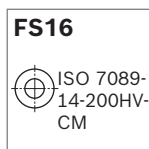
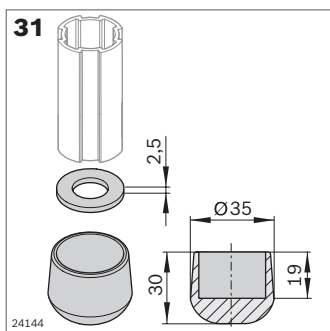
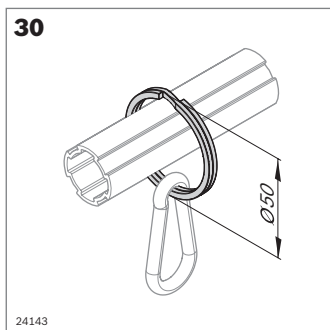
Volumen de suministro: incl. material de fijación (FS)

FS15
ISO 4762 M6x22
ISO 4762 M6x30
2x DIN 557 M6



Protección contra golpes	L (mm)	N.º
	2000	10 3 842 544 637

Material: PE-LD, gris



Anillo + mosquetón	ESD	N.º
Anillo D50	20	<b>3 842 548 131</b>
Mosquetón	1	<b>0 842 901 309</b>

► Para configurar portaherramientas sencillos

Material: anillo de acero, niquelado; mosquetón de acero, galvanizado

Placa base D28L	ESD	N.º	FS
	20	<b>3 842 548 128</b>	FS16

► Diseño antideslizante de estanterías y bastidores

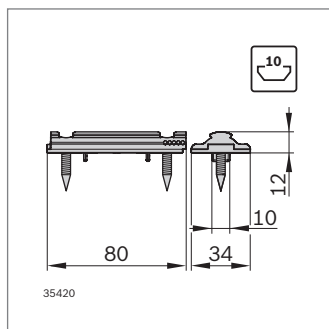
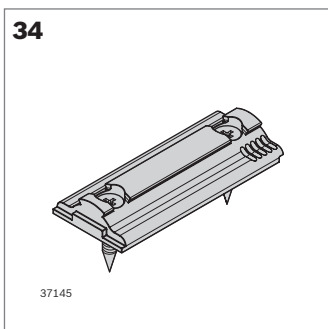
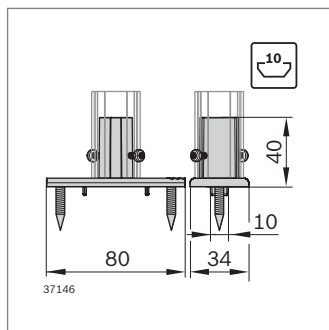
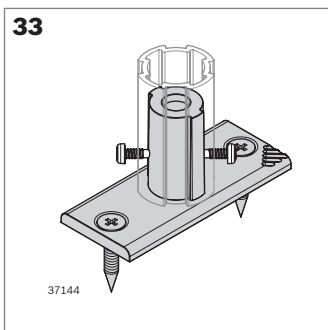
Material: NR/SBR (conductor); negro

Tope D28L, N10	N.º	FS
	<b>3 842 548 132</b>	4 x FS16, 2 x FS18

- Para el frenado ergonómico del carro industrial en un único punto
- Posibilidad universal de montaje en los diferentes tubos redondos y secciones transversales de perfil
- Recorrido tensor del tope: 34 mm

Material: tope de acero fino, EPDM; placa de instalación de aluminio

Volumen de suministro: incl. material de fijación (FS)



Placa base D28L	ESD	N.º	FS
	10	3 842 559 346	2xFS19

- ▶ Placa base para la fijación directa de armazones a paredes, suelos, tableros de mesa y perfiles de soporte con ranuras de 10 mm mediante tubos redondos EcoShape
- ▶ No se necesitan empalmadores adicionales
- ▶ Protección contra torsión gracias al saliente de centrado (frágil)
- ▶ Carga de referencia durante el montaje de perfiles: 15 Nm permitidos en sentido longitudinal y transversal. Los valores de carga durante en montaje en otras bases dependen del material correspondiente

Material: fundición a presión de cinc

Volumen de suministro: incl. material de fijación (FS)

Accesorios recomendados para el montaje de perfiles: Tornillo de cabeza avellanada ISO 10642 M5x16-8.8; tuerca de martillo (**3 842 530 283**)

Accesorios opcionales: tornillo autotaladrante (**3 842 552 267**)

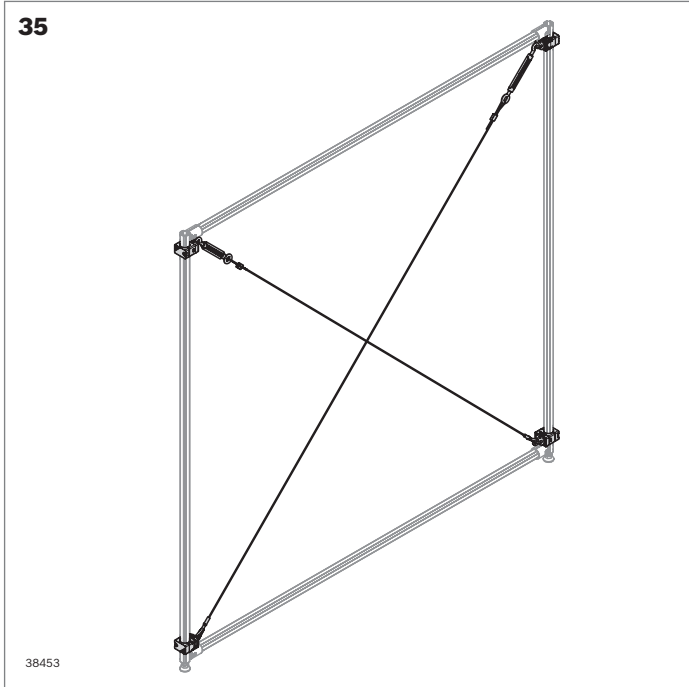
Placa base EcoShape	ESD	N.º	FS
	10	3 842 559 345	2xFS19

- ▶ Placa base para la fijación de armazones a paredes, suelos, tableros de mesa y perfiles de soporte con ranuras de 10 mm mediante empalmadores EcoShape
- ▶ Protección contra torsión gracias al saliente de centrado (frágil)
- ▶ Carga de referencia durante el montaje de perfiles: 15 Nm permitidos en sentido longitudinal y transversal. Los valores de carga durante en montaje en otras bases dependen del material correspondiente

Material: fundición a presión de cinc

Volumen de suministro: incl. material de fijación (FS)

Accesorios recomendados para el montaje de perfiles: Tornillo de cabeza avellanada ISO 10642 M5x16-8.8; tuerca de martillo (**3 842 530 283**)

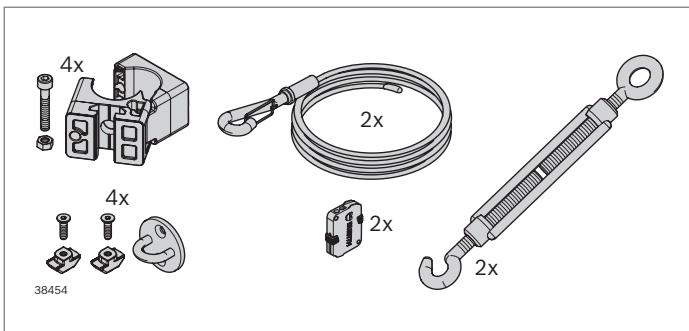


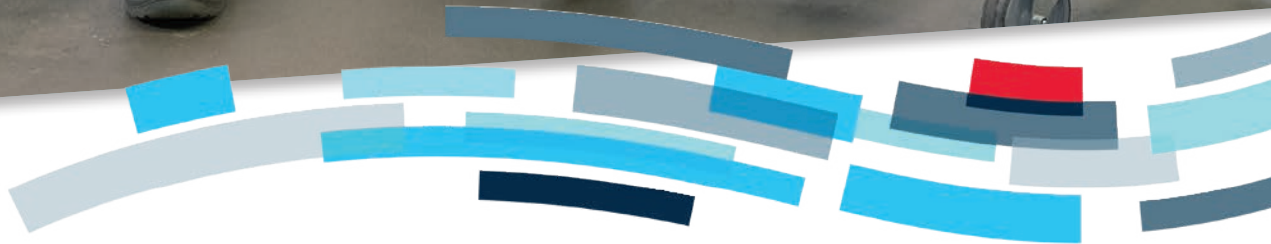
Alambre de tensión	ESD	N.º
		2 3 842 562 083

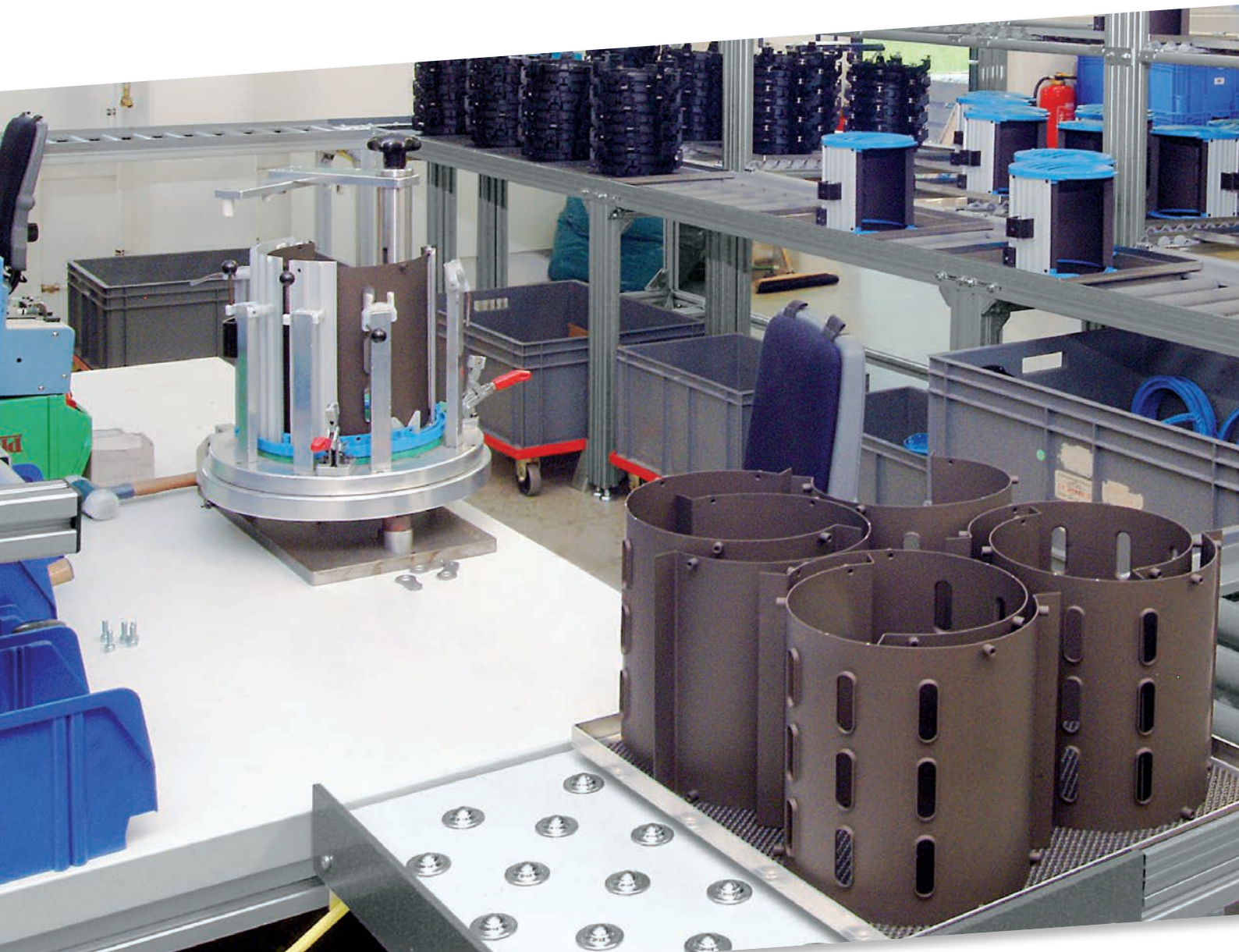
- Opciones de refuerzo para aplicaciones EcoShape
- Fuerza tensora máxima 500 N

Material: ojo, tensor de acero fino: cable metálico de acero, galvanizado

Volumen de suministro: incl. material de fijación a tubo redondo D28L







## EcoFlow: recorridos más cortos gracias al encadenamiento manual

**El encadenamiento manual de puestos de trabajo con EcoFlow descarga a los empleados, ya que los productos y portapiezas se transportan a través de un tramo de deslizamiento.**

En las líneas de montaje normalmente los pasos de trabajo se distribuyen entre varios puestos de trabajo. Aparte del diseño ergonómico de puestos de trabajo individuales, el encadenamiento económico de pasos de trabajo y puestos de trabajo también juega un papel determinante a la hora de establecer líneas de montaje. Los empleados no deben verse obligados a cargar con peso. Al mismo tiempo, la inversión en encadenamiento no es elevada, ya que las líneas de transporte EcoFlow funcionan sin accionamientos eléctricos ni elementos de control.



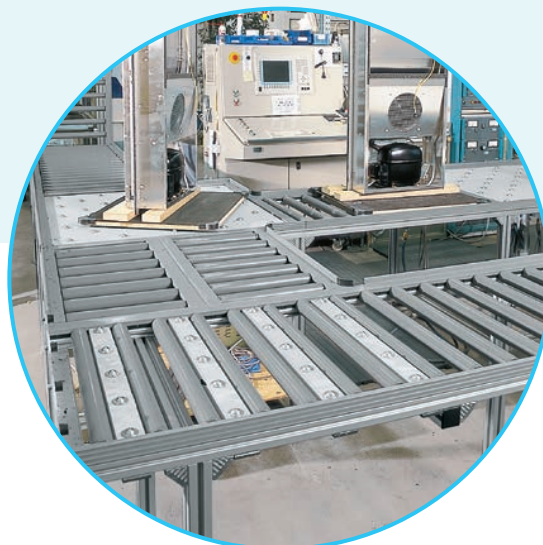
## VISTA GENERAL DEL ENCADENAMIENTO ECOFLOW

- 7-5** Líneas de transporte
- 7-7** Componentes de líneas de transporte
- 7-11** Separador y bloqueo de retroceso
- 7-12** Accesorios

Puede pedir las líneas de transporte ya montadas o puede montarlas a partir de componentes individuales. Distintos medios de transporte le permiten adaptar las líneas de transporte de forma óptima a su producto: Cajas de cartón y blísteres se transportan sobre ruedas de plástico o acero; como alternativa, pueden usarse tramos de deslizamiento. Debido a su elevada estabilidad, EcoFlow también es adecuado para cargas muy pesadas.

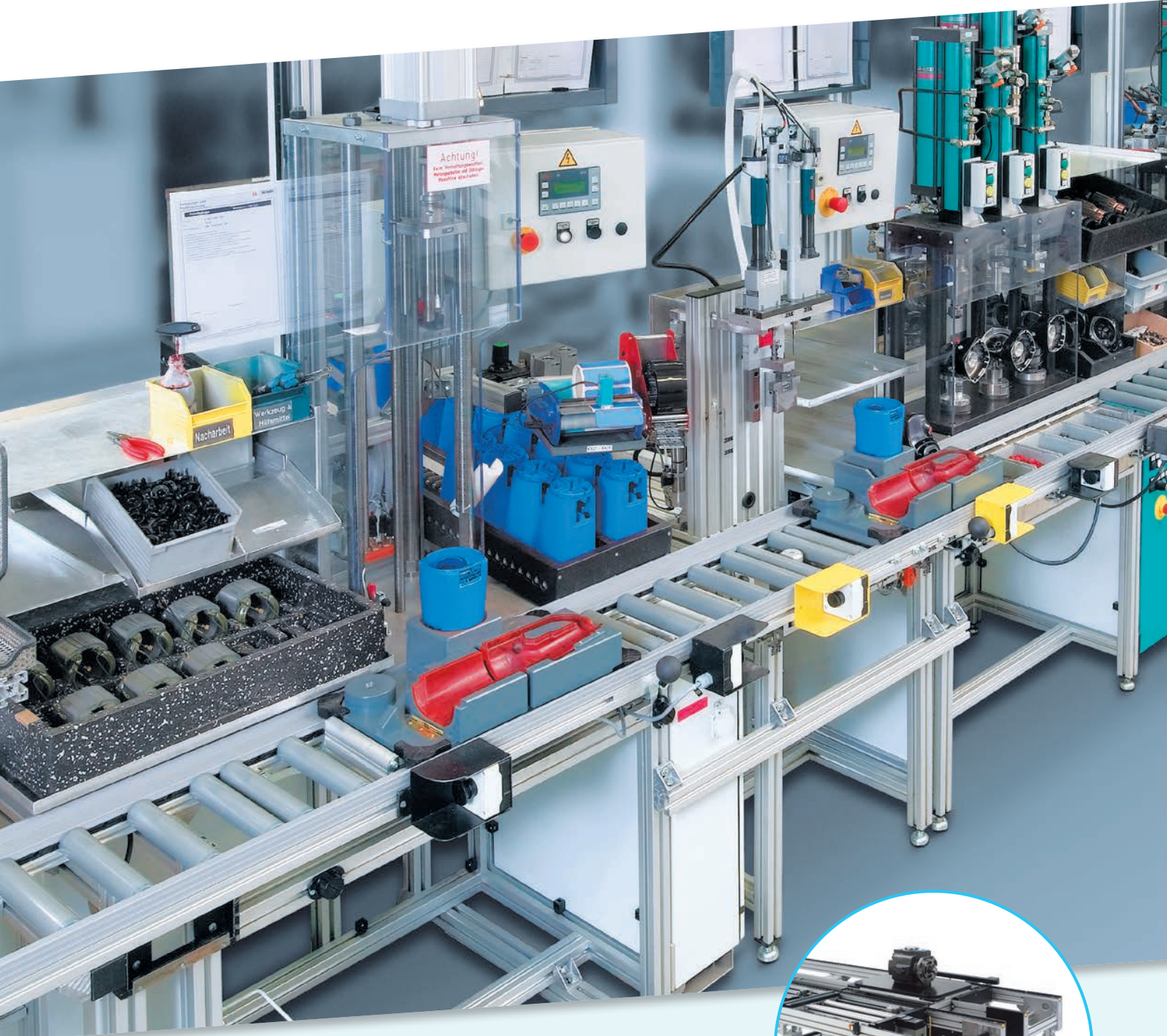
De forma adicional tiene a su disposición accesorios como, por ejemplo, separadores para el posicionamiento en el puesto de trabajo o bolas transportadoras para establecer desvíos y curvas. Todos los componentes EcoFlow están adaptados para su uso en combinación con el programa MPS y MGE de Rexroth.

El sistema cuenta con conductividad ESD en toda su extensión y es apto para su uso en áreas sensibles a ESD.



# EcoFlow

## Ejemplos de aplicación



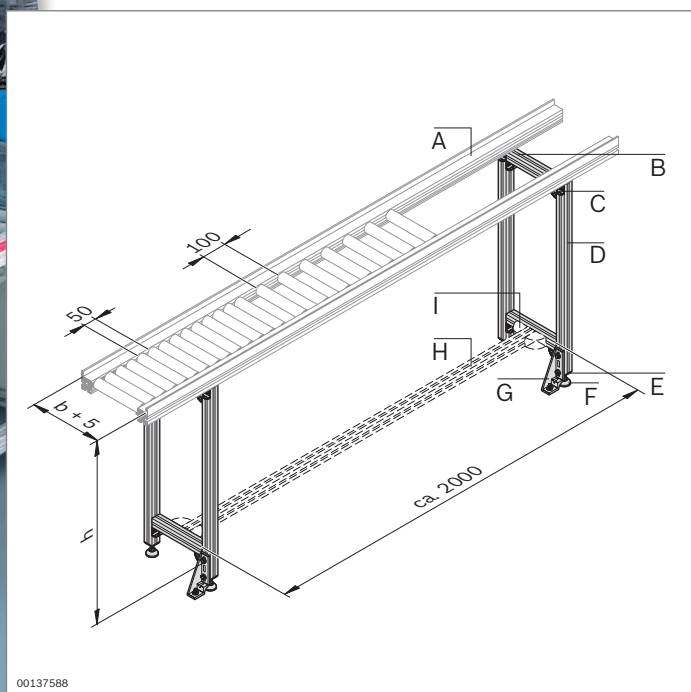
► EcoFlow se puede combinar con los sistemas transfer accionados de Rexroth. Encontrará más información en [www.boschrexroth.com](http://www.boschrexroth.com)







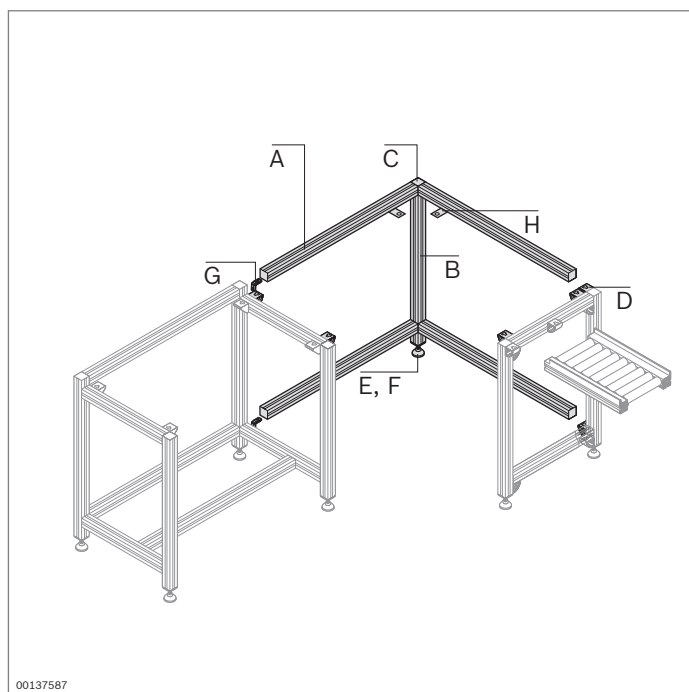
### Aplicación 1: Tramo de deslizamiento



Aplicación 1		N.º
<b>A</b>	1 x Línea de transporte EcoFlow con placa terminal	<b>3 842 998 278</b>
<b>B</b>	4 x Perfil de soporte 45 x 45 L	<b>3 842 993 737</b>
<b>C</b>	12 x Escuadra 45x45	<b>3 842 523 561</b>
<b>D</b>	4 x Perfil de soporte 45 x 45 L	<b>3 842 993 737</b>
<b>E</b>	4 x Tapa 45 x 5 (con orificio)	<b>3 842 548 797</b>
<b>F</b>	4 x Pata articulada	<b>3 842 352 061</b>
<b>G</b>	2 x Escuadra 45 x 180	<b>3 842 523 583</b>
<b>H</b>	1 x Perfil de soporte 45 x 45 L	<b>3 842 993 737</b>
<b>I</b>	4 x Escuadra 45x45	<b>3 842 523 561</b>

▲ Puede montar armazones para tramos de ruedas o de deslizamiento a partir de perfiles soporte Rexroth y los empalmadores adecuados.

### Aplicación 2: armazón angular



Aplicación 2		N.º
<b>A</b>	4 x Perfil de soporte 45 x 45 L	<b>3 842 993 737</b>
<b>B</b>	1 x Perfil de soporte 45 x 45 L	<b>3 842 993 737</b>
<b>C</b>	1 x Tapa 45x45	<b>3 842 548 753</b>
<b>D</b>	6 x Escuadra 45/45	<b>3 842 523 561</b>
<b>E</b>	1 x Tapa 45 x 45 (con orificio)	<b>3 842 548 797</b>
<b>F</b>	1 x Pata articulada	<b>3 842 352 061</b>
<b>G</b>	6 x Escuadra interior	<b>3 842 535 571</b>
<b>H</b>	1 x Soporte de placas (juego)	<b>3 842 521 677</b>

### MTpro

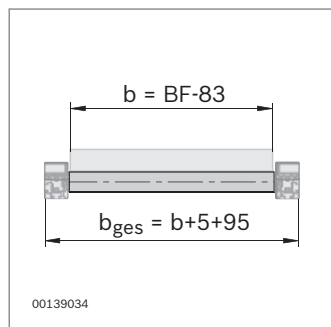
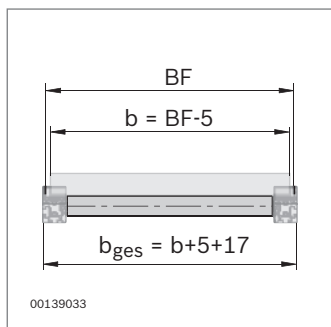
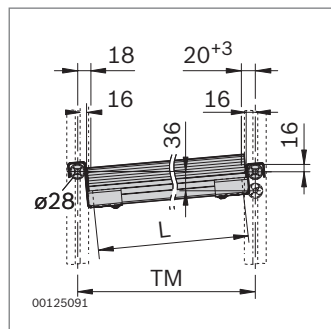
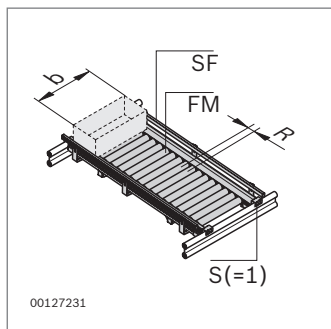
Le recomendamos MTpro para una planificación sencilla y eficiente. Información más detallada en las páginas 1-9/10 o en [www.boschrexroth.com](http://www.boschrexroth.com)



## Línea de transporte EcoFlow

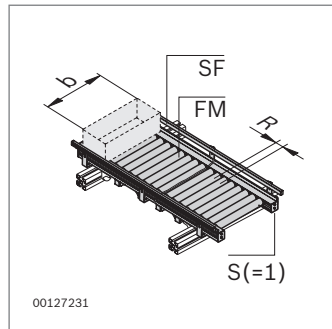


- ▶ Para la puesta a disposición en puestos de trabajo y sistemas de estanterías
- ▶ Para el encadenamiento manual de los puestos de trabajo
- ▶ Línea de transporte de perfiles de aluminio
- ▶ Ruedas continuas, opcionalmente de plástico, acero o acero fino
- ▶ Recomendación para la anchura de la línea de transporte:  $BF = \text{anchura de recipiente } b + 5 \text{ mm}$
- ▶ Soporte raíl para colgar del travesaño tubular: aplicación preferentemente en el sistema de estanterías o en el puesto de trabajo para la puesta a disposición del material en la mochila
- ▶ Placas terminales adecuadas para el encadenamiento manual de puestos de trabajo
- ▶ Ahorro de costes gracias a la selección de una mayor distancia entre ruedas  $R$
- ▶ Medio de transporte acero disponible en variante con conductividad ESD



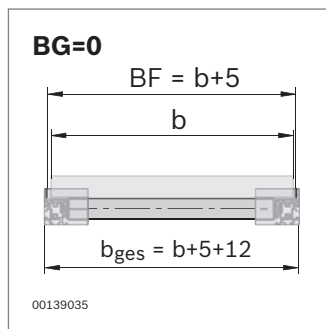
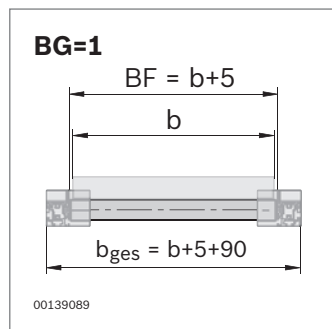
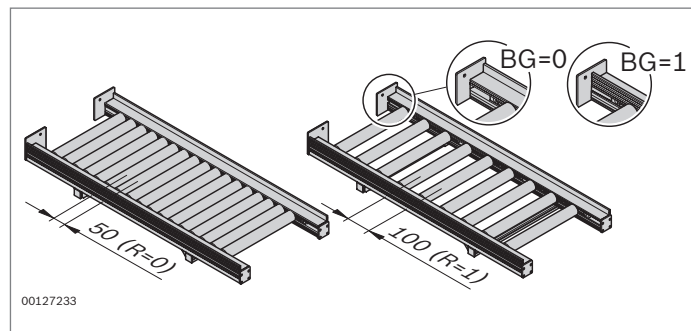
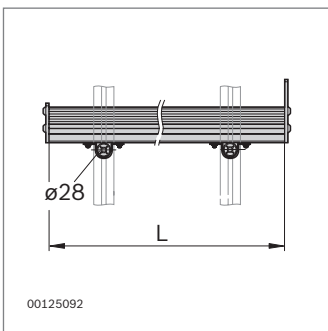
Estado de suministro: Borde de riel de deslizamiento montado en el exterior (BG=0)

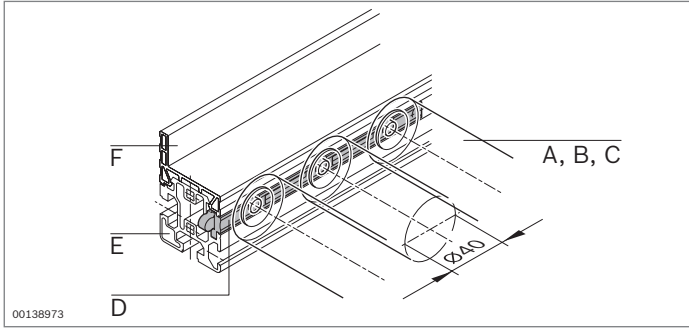
Línea de transporte con soportes raíl		3 842 998 258
A	Versión	Sí/no
ESD	Conductividad	400 ... 1020 mm
TM	Distancia horizontal entre los travesaños tubulares	300 ... 600 mm
	Distancia máxima si A está montada	3000 mm
G	Desnivel	0 ... 10 % (recomendado: 6 %)
FM	Medio de transporte	Ruedas de plástico, acero, acero fino
BF	Anchura de la línea de transporte	200 ... 1000 mm
S	Versión de soporte raíl	Con tope, sin tope
SF	Guía lateral	Con, sin
R	Distancia entre ruedas	50, 100 mm



**Línea de transporte con placas terminales 3 842 998 278**

<b>A</b>	Versión	Piezas individuales, montado
<b>ESD</b>	Conductividad	Sí, no
<b>L</b>	Longitud de la línea de transporte	355 ... 6000 mm
	Longitud máxima si A está montada	3000 mm
<b>FM</b>	Medio de transporte	Ruedas de plástico, acero, acero fino
<b>BF</b>	Anchura de la línea de transporte	200 ... 1000 mm
<b>S</b>	Versión de placa terminal	Con tope, sin tope
<b>SF</b>	Guía lateral	Con, sin
<b>R</b>	Distancia entre ruedas	50, 100 mm
<b>BG</b>	Borde de riel de deslizamiento	Interior, exterior

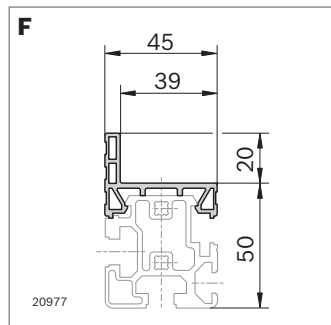
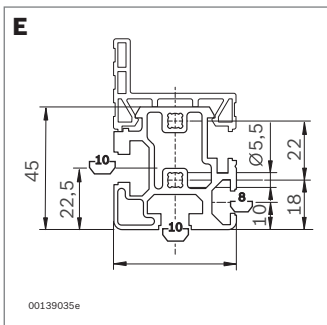
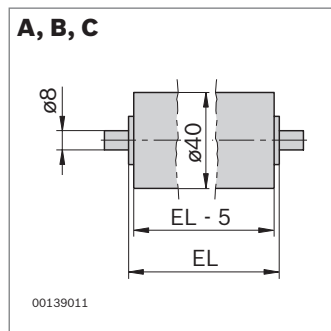
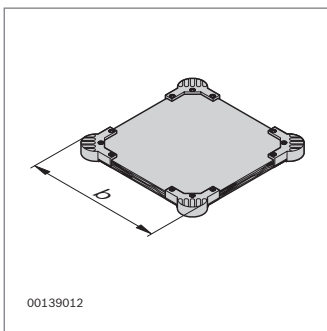
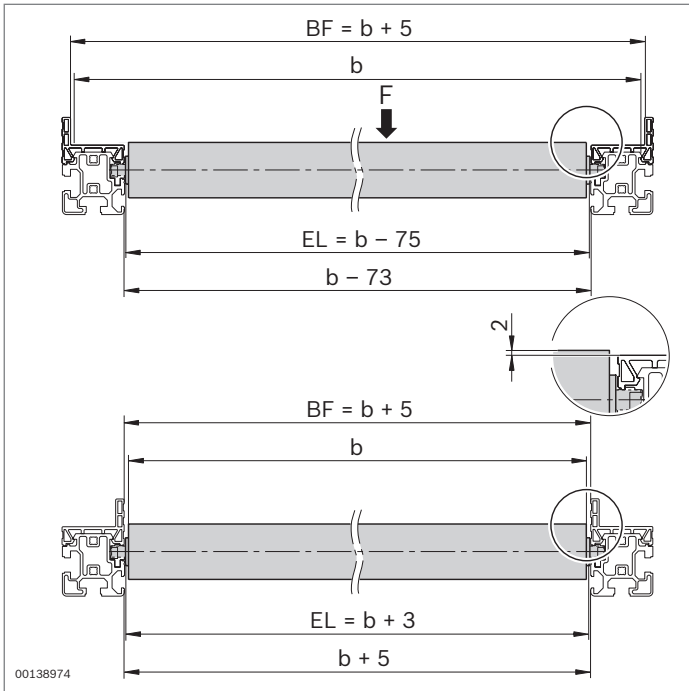


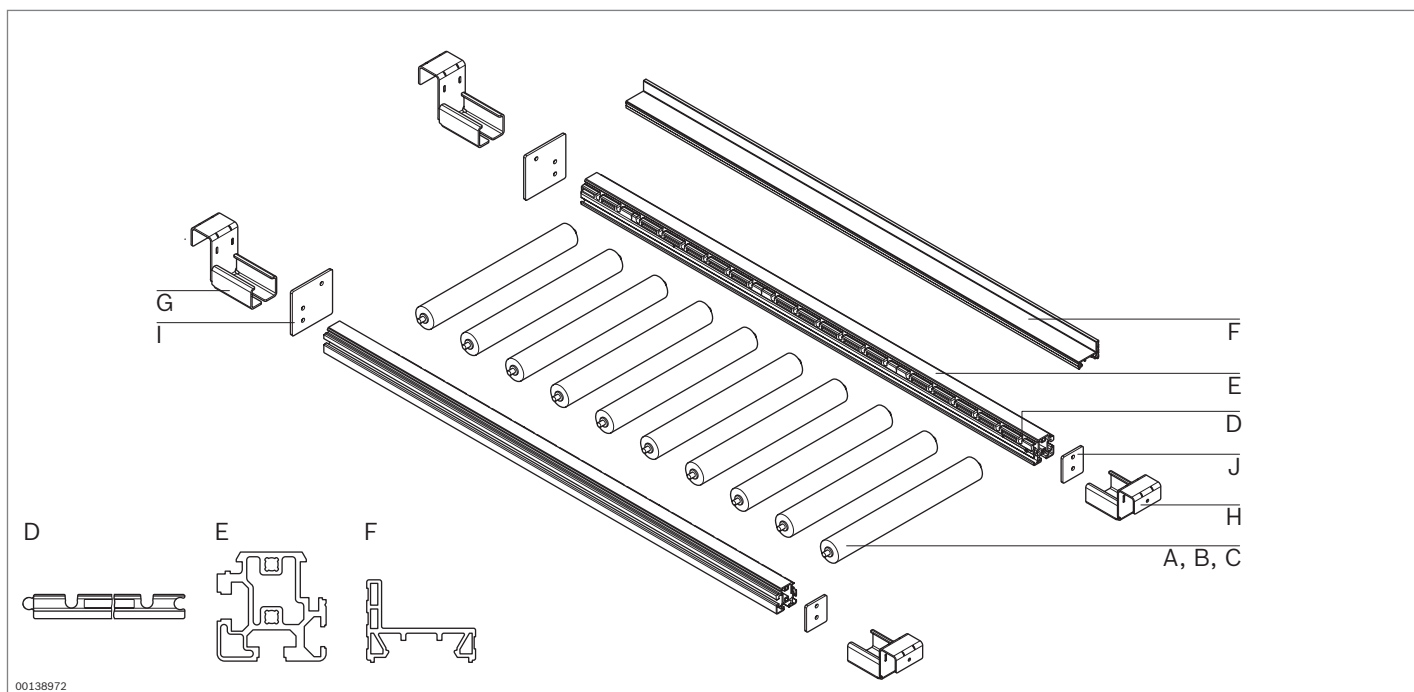












## Componentes de línea de transporte EcoFlow

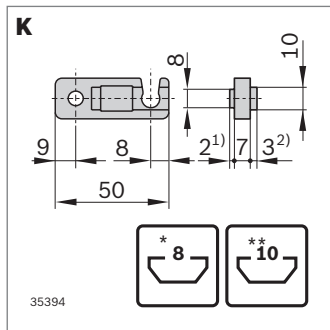
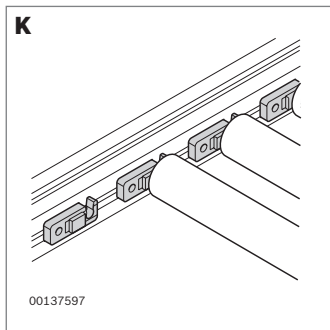


- ▶ Perfil de tramo con ranura de 10 mm en el borde inferior para montaje en perfiles soporte
- ▶ Perfil guía para encajar en el perfil de tramo, borde en lado exterior o interior; de este modo, se pueden usar distintas anchuras de línea de transporte con las mismas ruedas Disponible en versión con conductividad ESD
- ▶ Soporte de ruedas con distancias definidas para un máximo de 5 ruedas
- ▶ Ruedas continuas, opcionalmente de plástico, acero o acero fino
- ▶ Ruedas de acero para el montaje de líneas de transporte con conductividad ESD
- ▶ Soporte raíl para colgar del travesaño tubular: aplicación preferentemente en el sistema de estanterías o en el puesto de trabajo para la puesta a disposición del material en la mochila
- ▶ Placas terminales aptas, por ejemplo, para las líneas de transporte destinadas al encadenamiento manual de puestos de trabajo





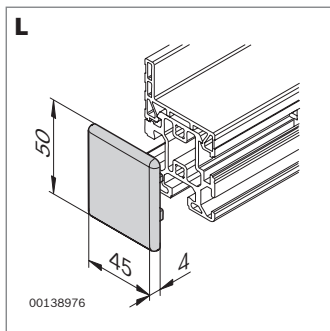
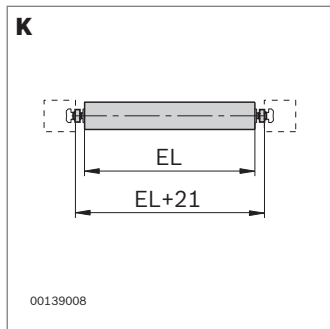
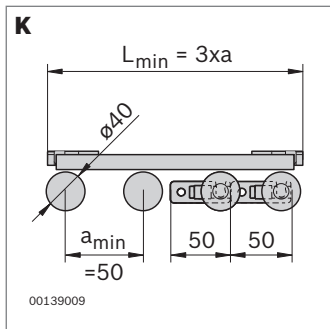
	<b>F (N)</b>	<b>EL (mm)</b>			<b>ESD</b>	<b>N.º</b>
<b>A</b> Rueda EcoFlow; plástico	150	105 ... 605				<b>3 842 994 989/L</b>
		225				<b>3 842 525 740</b>
		325				<b>3 842 525 741</b>
		425				<b>3 842 525 742</b>
		525				<b>3 842 537 164</b>
<b>B</b> Rueda EcoFlow; acero, galvanizado	500	105 ... 1005				<b>3 842 994 988/L</b>
		225				<b>3 842 525 737</b>
		325				<b>3 842 525 738</b>
		425				<b>3 842 525 739</b>
		525				<b>3 842 537 163</b>
<b>C</b> Rueda EcoFlow, acero fino	150	105 ... 1005				<b>3 842 995 008/L</b>
<b>D</b> Soporte de ruedas EcoFlow				10		<b>3 842 535 683</b>
<b>E</b> Perfil de tramo EcoFlow		70 ... 6070	1			<b>3 842 993 029/L</b>
		6070	20			<b>3 842 537 321</b>
<b>F</b> Perfil guía MV45		70 ... 3000	1			<b>3 842 996 432</b>
		3000	10			<b>3 842 554 758</b>
		70 ... 3000	1			<b>3 842 993 512/L</b>
		3000	10			<b>3 842 526 034</b>
<b>G</b> Soporte raíl con tope				20		<b>3 842 537 664</b>
<b>H</b> Soporte raíl sin tope				20		<b>3 842 537 665</b>
<b>I</b> Placa terminal con tope				20		<b>3 842 537 593</b>
<b>J</b> Placa terminal sin tope				20		<b>3 842 537 592</b>



**Fijación de ruedas (K)**

- ▶ Para el montaje rápido y sencillo de líneas de transporte a partir de perfiles de soporte con ranura de 8 mm o de 10 mm. También se puede emplear en la ranura de 10 mm del perfil de tramo EcoFlow
- ▶ Adecuado para el montaje posterior de ruedas sin necesidad de desmontaje del armazón. Las distancias entre ruedas se pueden elegir de forma variable.


Volumen de suministro: Incl. material de fijación para ranura de 8 o 10 mm

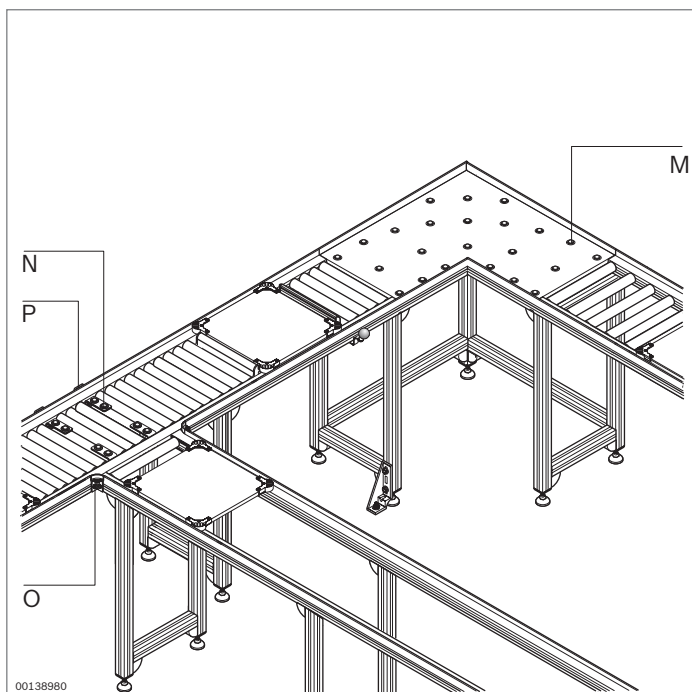


**Tapa (L)**

- ▶ Tapa para perfil de tramo EcoFlow con perfil guía

Material: PA6, negro

		N.º
<b>K</b> Fijación de ruedas, ranura de 8 mm	10	<b>3 842 535 667</b>
Fijación de ruedas, ranura de 10 mm	10	<b>3 842 535 668</b>
<b>L</b> Tapa	20	<b>3 842 525 457</b>



**Bola transportadora (M)**

► Para la construcción de un desvío o una curva

Material: carcasa de acero, galvanizado; bola de acero fino

**Transporte transversal (N)**

► Para la conexión de tramos secundarios EcoFlow

Material: escuadra de acero, galvanizado; bola de acero fino

**Pieza angular (O)**

► Para la fijación de tramos secundarios EcoFlow al mismo nivel

Material: PA; negro, conductivo ESD

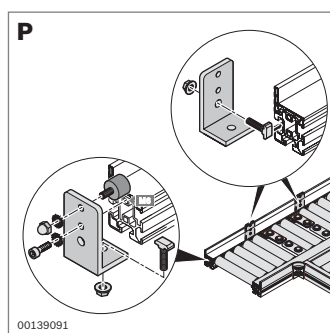
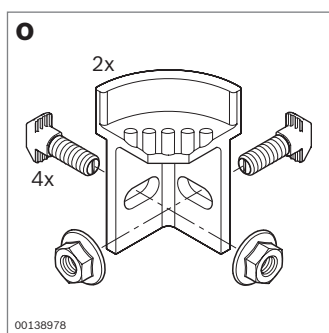
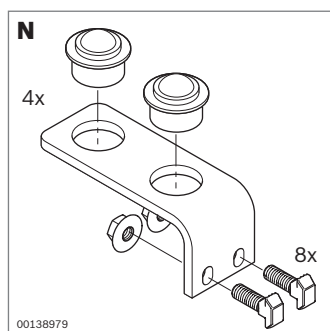
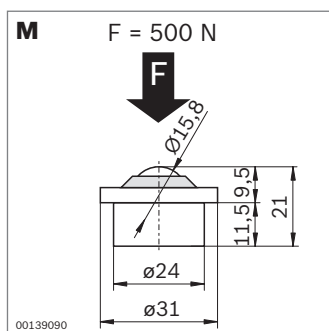
**Tope (P)**





► Para una parada suave del portapiezas.

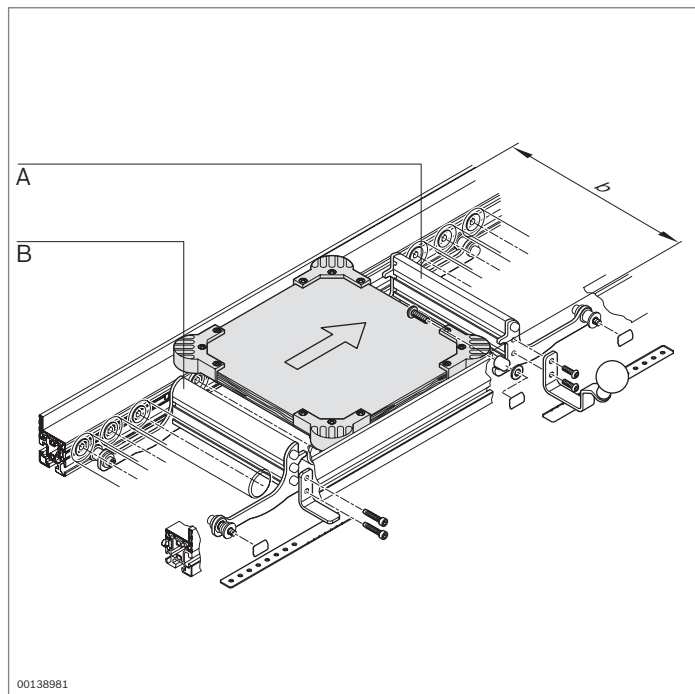
Fijación en perfiles de tramo EcoFlow o perfiles soporte con ranura de 10 mm

Material: aluminio; anodizado

Volumen de suministro: incl. material de fijación para ranura de 10 mm



		ESD	N.º
<b>M</b> Bola transportadora	20		<b>3 842 541 008</b>
<b>N</b> Transporte transversal	Juego		<b>3 842 536 055</b>
<b>O</b> Pieza angular	Juego		<b>3 842 536 056</b>
<b>P</b> Tope	Juego		<b>3 842 536 057</b>

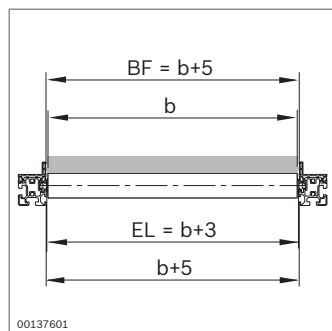
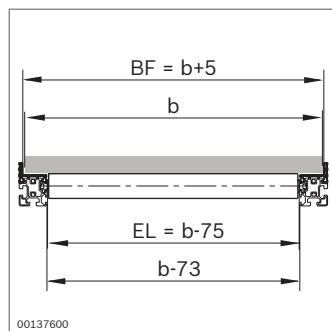


## Separador y bloqueo de retroceso EcoFlow



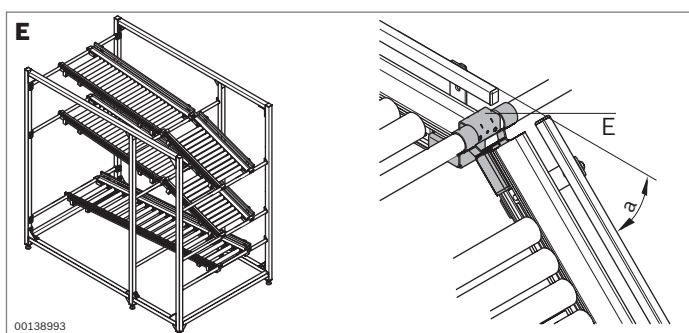
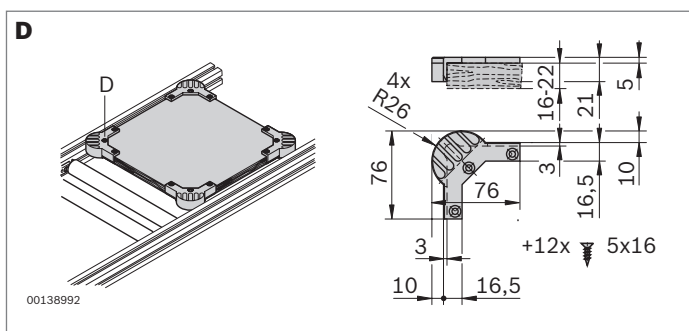
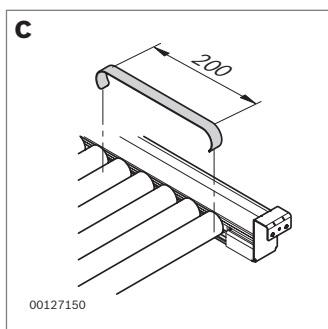
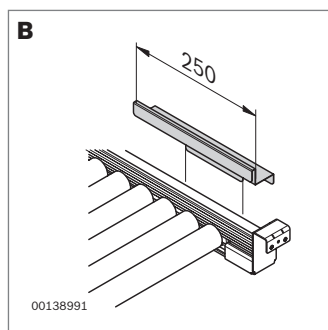
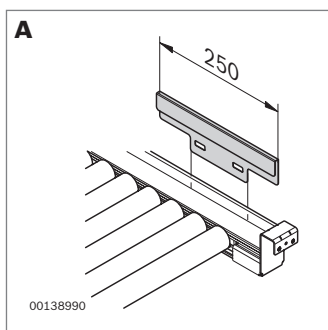
- ▶ Separador y bloqueo de retroceso para el posicionamiento de los portapiezas o las cajas
- ▶ Durante la planificación debe asegurarse de dejar suficiente espacio para las piernas. Montar el separador y el bloqueo de retroceso 45 mm hacia abajo
- ▶ Recomendamos el uso de un portapiezas con piezas angulares (página 7-12) para un tope definido.

Estado de suministro: Borde de riel de deslizamiento montado en el exterior (BG=0)



	EL (mm)	N.º
<b>A</b> Separadores	105 ... 1005	<b>3 842 995 007/EL</b>
	225	<b>3 842 537 894</b>
	325	<b>3 842 537 895</b>
	425	<b>3 842 537 896</b>
	525	<b>3 842 537 897</b>
<b>B</b> Bloqueo de retroceso	105 ... 1005	<b>3 842 995 017/EL</b>
	225	<b>3 842 537 898</b>
	325	<b>3 842 537 899</b>
	425	<b>3 842 537 900</b>
	525	<b>3 842 537 901</b>





## Accesorios EcoFlow

### Cubierta de protección (A, B)

- Cubierta de protección para proteger el perfil guía EcoFlow durante la carga de la línea de transporte Para borde en el exterior (BG = 0) o borde en el interior (BG = 1)

Material: acero, galvanizado

Volumen de suministro: 2 cubiertas de protección, incl. material de fijación

### Freno (C)

- Freno para un frenado suave de las cajas

Material: acero, galvanizado

### Piezas angulares (D)

- Piezas angulares para el automontaje de portapiezas
- Para separación del atasco, superficies definidas de empuje y de tope, buena marcha en curvas y evitar cantos de aplastamiento

Material: PA, ESD



Volumen de suministro: 4 piezas angulares incl. material de fijación

### Puente flexible (E)

- Puente flexible para la puesta a disposición de material ergonómica en el sistema de estanterías. El recipiente se detiene por un soporte raíl con tope y se coloca manualmente a la posición inclinada
  - $\alpha_{max} = 40^\circ$  (travesaño tubular)
  - $\alpha_{max} = 30^\circ$  (travesaño tubular doble)

Material: acero, galvanizado

Volumen de suministro: incl. material de fijación

	 ESD	N.º
<b>A</b> Cubiertas de protección: Raíl de deslizamiento exterior (BG=0)	Juego	<b>3 842 537 583</b>
<b>B</b> Cubiertas de protección: Raíl de deslizamiento interior (BG=1)	Juego	<b>3 842 537 584</b>
<b>C</b> Freno	20	<b>3 842 537 740</b>
<b>D</b> Piezas angulares para el portaherramientas	Juego 	<b>3 842 536 054</b>
<b>E</b> Puente flexible	20	<b>3 842 537 950</b>



# El camino hacia la puesta a disposición Kanban en la producción mediante el uso de un sistema

**Una puesta a disposición de material estandarizada en la producción a través de superficies de puesta a disposición asignadas aporta claridad, minimiza las existencias y, a su vez, aumenta la transparencia. De esta forma se reduce la dependencia del capital y las piezas están disponibles de forma más rápida, ya que los tiempos de búsqueda se eliminan.**

## **Carro industrial**

El carro industrial del puesto de trabajo es apto sobre todo para aquellos puestos de trabajo con gran número de variantes y es la alternativa a una disposición de material fija.

Podrá sustituir los carros industriales preconfeccionados de forma rápida y sencilla. Así reducirá el derroche de los tiempos de espera y de equipamiento. Con el carro industrial para logística podrá encadenar el supermercado con el puesto de trabajo preparar previamente los materiales para un puesto de trabajo o un paso de trabajo. Puede pedir los carros industriales como sistema completo con dimensiones y equipamientos variables o como carro industrial estándar. También puede diseñar formas constructivas especiales a partir de componentes individuales según sus propias necesidades.

## **Estación FiFo**

El cumplimiento del principio FiFo permite un fácil rastreo en caso de defectos en el material o de averías en el proceso. La estación FiFo es como un supermercado para carretillas, carros industriales y carros de reunión. El tamaño del supermercado se puede adaptar de forma rápida y sencilla a sus necesidades gracias a la estructura modular del sistema de rieles. La estación FiFo permite la implementación de los principios de las 5S en la puesta a disposición del material.

## **VISTA GENERAL DE CARROS INDUSTRIALES**

- 8-3** Carro industrial para puesto de trabajo
- 8-5** Carro industrial para logística
- 8-9** Estación FiFo





00137599

**Véanse los datos técnicos**  
**Página 13-21 s.**

## Carro industrial para puesto de trabajo



- ▶ Puesta a disposición de piezas en el área de agarre del puesto de trabajo
- ▶ Tiempos de equipamiento reducidos gracias al intercambio rápido de carros industriales preconfeccionados
- ▶ Diseño individual de las características y dimensiones
- ▶ Disponible en versión con conductividad ESD
- ▶ Versión: Puede recibirlo completamente montado o como un kit para montar
- ▶ Disponible también con panel informativo para puesta a disposición de información in situ si se desea
- ▶ Acceso ergonómico a las piezas gracias a las placas de apoyo para materiales regulables en altura, desplazamiento e inclinación
- ▶ Placas de apoyo para materiales Basic (páginas 2-17, 12-5/6), incl. clip de rotulación, se pueden seleccionar varias placas
- ▶ Ruedas giratorias: con cojinetes de bolas, con dispositivo de retención
- ▶ Combinables con el puesto de trabajo (página 2-13) o para la puesta a disposición de material en combinación con el encadenamiento manual EcoFlow

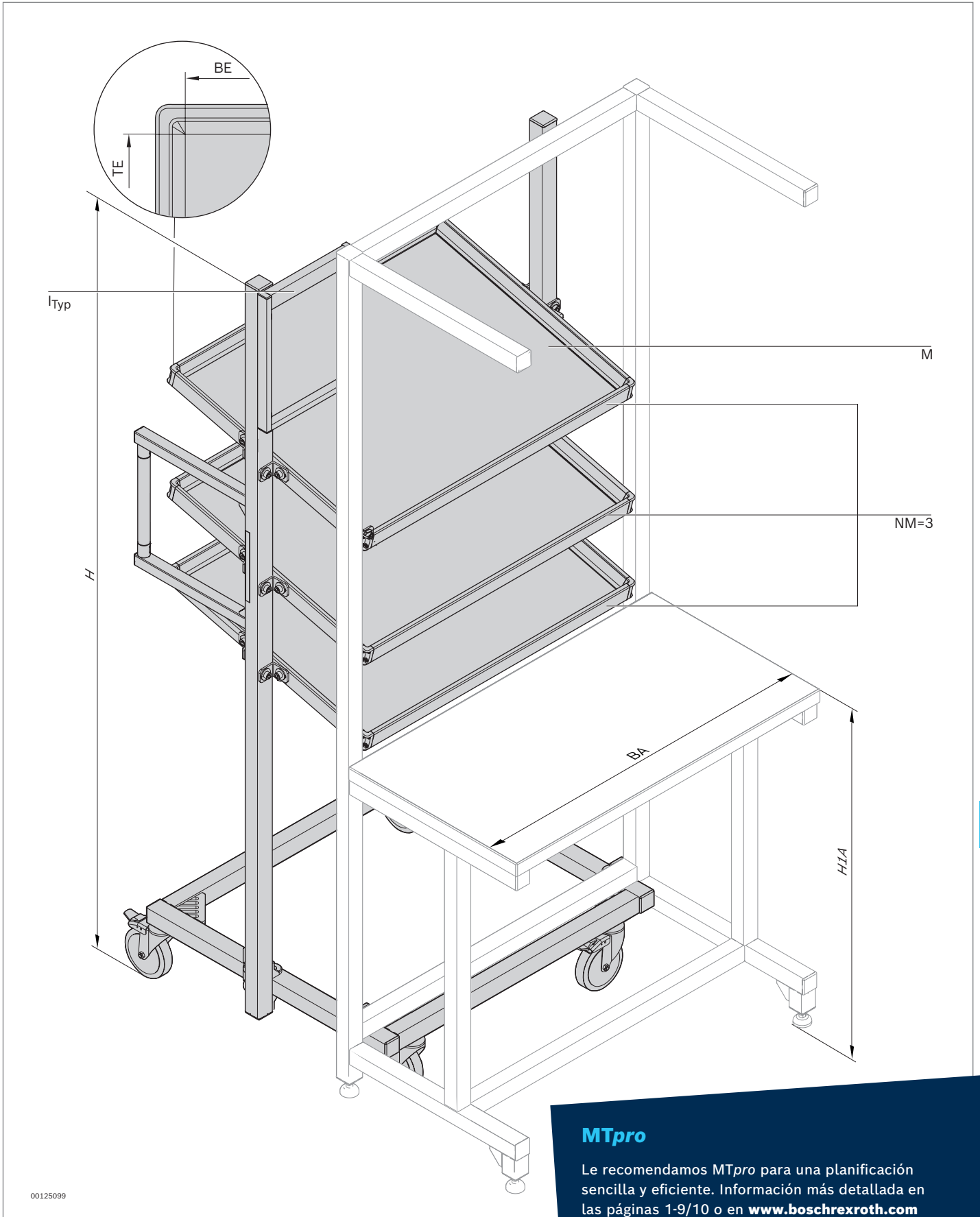
Accesorios:

Perfil de goma para proteger contra impactos fuertes al desplazar el carro industrial (página 2-19), fijación giratoria para inclinar la placa de apoyo para materiales (página 12-4)

### Carro industrial para puestos de trabajo

3 842 998 231

<b>A</b>	Versión	Piezas individuales, montado
<b>ESD</b>	Conductividad	Sí, no
<b>H</b>	Altura del carro industrial	600 ... 2200 mm
<b>H1A</b>	Altura de la superficie de trabajo	410 ... 1500 mm
<b>NM</b>	Número de placas de apoyo para materiales (Basic)	0 ... 4
<b>M</b>	Material de la placa de apoyo para materiales	3 materiales de placa distintos
<b>BE</b>	Anchura de la placa de apoyo para materiales	250 ... 1480 mm
<b>TE</b>	Profundidad de la placa de apoyo para materiales	410 ... 1220 mm
<b>I<sub>typ</sub></b>	Panel informativo	7 paneles informativos distintos



**MTpro**

Le recomendamos MTpro para una planificación sencilla y eficiente. Información más detallada en las páginas 1-9/10 o en [www.boschrexroth.com](http://www.boschrexroth.com)



00137598

**Véanse los datos técnicos  
Página 13-21 s.**

## Carro industrial para logística



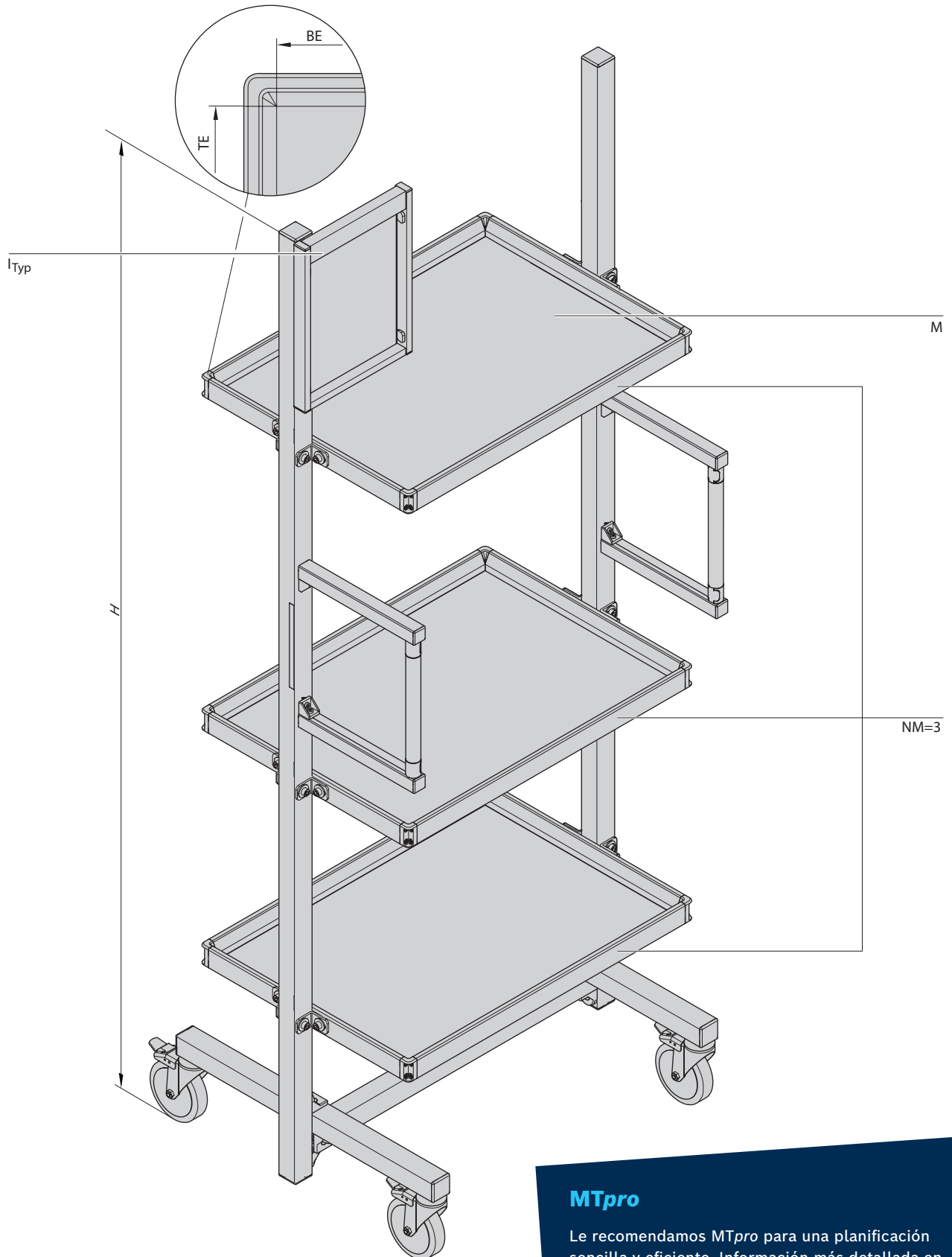
- ▶ Puesta a disposición de piezas C en la parte lateral del puesto de trabajo
- ▶ Encadenamiento manual de dos puestos de trabajo o de estanterías de supermercado con puestos de trabajo o islas de producción
- ▶ Diseño individual de las características y dimensiones
- ▶ Disponible en versión con conductividad ESD
- ▶ Versión: Puede recibirlo completamente montado o como un kit para montar
- ▶ Disponible también con panel informativo para puesta a disposición de información in situ si se desea
- ▶ Acceso ergonómico a las piezas gracias a las placas de apoyo para materiales regulables en altura, desplazamiento e inclinación
- ▶ Placas de apoyo para materiales Basic (páginas 2-17, 12-5/6), incl. clip de rotulación, se pueden seleccionar varias placas
- ▶ Ruedas giratorias: con cojinetes de bolas, con dispositivo de retención

Accesorios: fijación giratoria para inclinar la placa de apoyo para materiales (página 12-5)

### Carro industrial para logística Basic

**3 842 998 230**

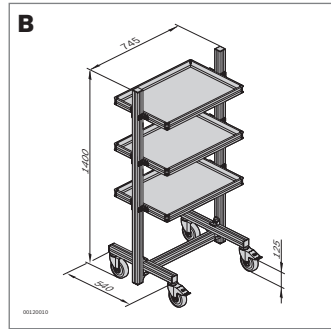
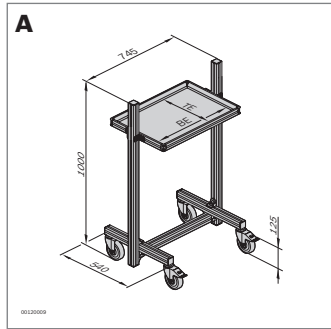
<b>A</b>	Versión	Piezas individuales, montado
<b>ESD</b>	Conductividad	Sí, no
<b>H</b>	Altura del carro industrial	600 ... 2200 mm
<b>NM</b>	Número de placas de apoyo para materiales (Basic)	0 ... 4
<b>M</b>	Material de la placa de apoyo para materiales	3 materiales de placa distintos
<b>BE</b>	Anchura de la placa de apoyo para materiales	410 ... 1480 mm
<b>TE</b>	Profundidad de la placa de apoyo para materiales	410 ... 1220 mm
<b>I<sub>Typ</sub></b>	Panel informativo	7 paneles informativos distintos



00109298

### MTpro

Le recomendamos MTpro para una planificación sencilla y eficiente. Información más detallada en las páginas 1-9/10 o en [www.boschrexroth.com](http://www.boschrexroth.com)



## Carro industrial estándar para logística

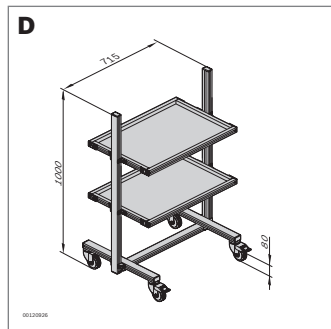
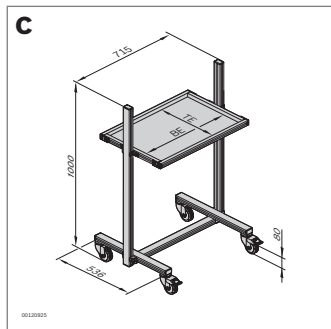


### Basic

- ▶ Para grandes cargas en el transporte y la puesta a disposición de material
- ▶ Acceso ergonómico a las piezas gracias a las placas de apoyo para materiales regulables en altura, desplazamiento e inclinación
- ▶ Disponible en versión con conductividad ESD
- ▶ Placas de apoyo para materiales Basic (páginas 2-17, 12-5/6), placa: PP, SB (ESD)
- ▶ Ruedas giratorias: con cojinetes de bolas, con dispositivo de retención

Accesorios: Placa de apoyo para materiales (páginas 2-17, 12-5/6), clip de rotulación (páginas 2-18, 12-5/6), fijación giratoria para inclinar la placa de apoyo para materiales (páginas 12-5/6)

Carro industrial Logistic Basic		H (mm)	B <sub>E</sub> (mm)	T <sub>E</sub> (mm)	ESD	N.º
A	1 placa de apoyo	1000	610	410		<b>3 842 515 483</b>
		1000	610	410		<b>3 842 515 484</b>
B	3 placas de apoyo	1400	610	410		<b>3 842 508 181</b>
		1400	610	410		<b>3 842 508 182</b>



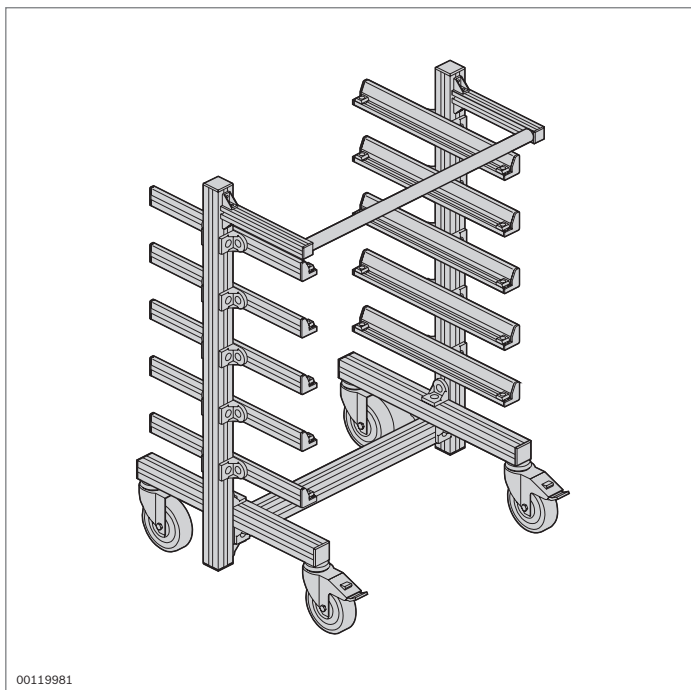
### Economic

- ▶ Para aplicaciones de exigencia media
- ▶ Acceso ergonómico a las piezas gracias a las placas de apoyo para materiales regulables en altura, desplazamiento e inclinación
- ▶ Disponible en versión con conductividad ESD
- ▶ Placas de apoyo para materiales Economic (páginas 2-17, 12-3/4), placa: PP, SB (ESD)
- ▶ Ruedas giratorias: con ruedas de goma, con dispositivo de retención

Accesorios: Placa de apoyo para materiales (páginas 2-17, 12-3/4), clip de rotulación (páginas 2-17, 12-3/4), fijación giratoria para inclinar la placa de apoyo para materiales (página 12-3/4)

Carro industrial Logistic Economic		H (mm)	BE (mm)	T <sub>E</sub> (mm)	ESD	N.º
C	1 placa de apoyo	1000	610	410		<b>3 842 515 481</b>
		1000	610	410		<b>3 842 518 120</b>
D	2 placas de apoyo	1000	610	410		<b>3 842 515 482</b>
		1000	610	410		<b>3 842 518 121</b>

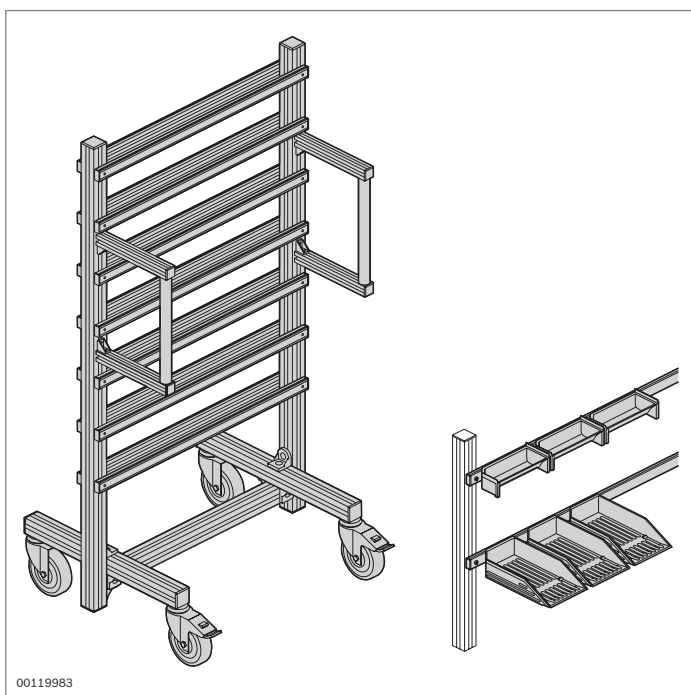




## Aplicaciones

### Carro industrial con perfil angular

- Recepción de portapiezas y recipientes como KLT



### Carro industrial con perfil de suspensión

- Recepción de cajas de piccerío para la preparación, el transporte y la puesta a disposición de piezas pequeñas

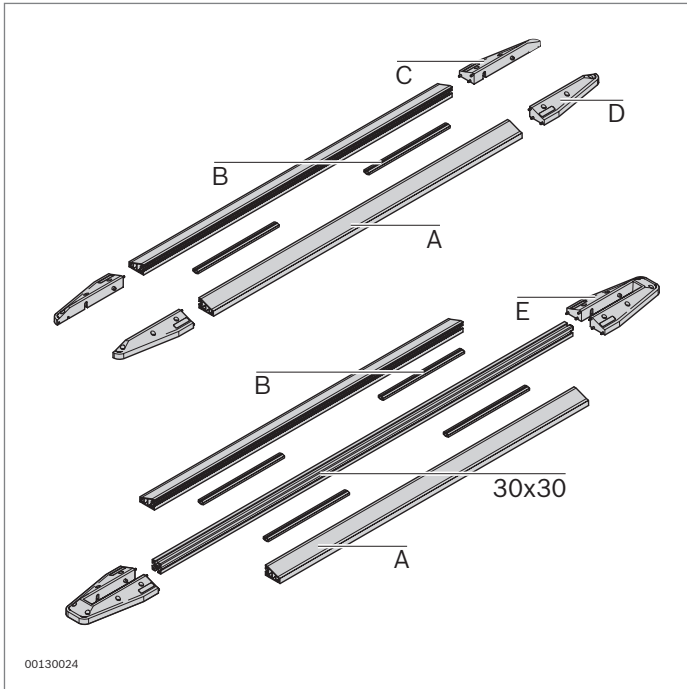
Si lo desea, puede montar otras variantes de carros industriales de forma totalmente individual. Encontrará los componentes individuales en el capítulo "Componentes" ( página 12-1).



00137599

## Estación FiFo

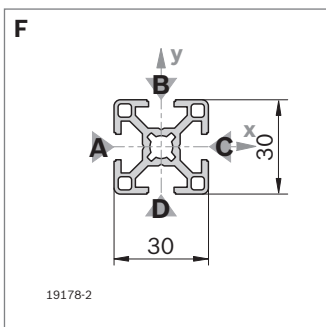
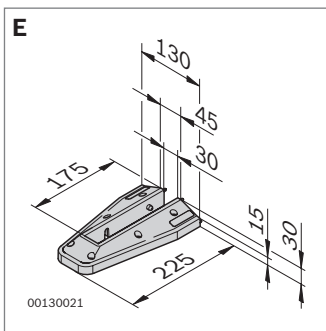
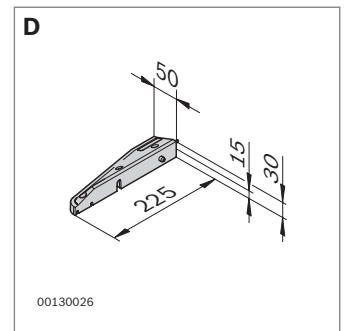
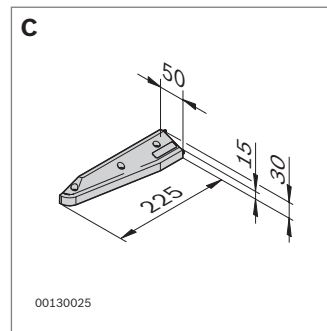
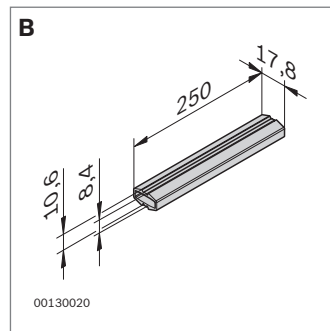
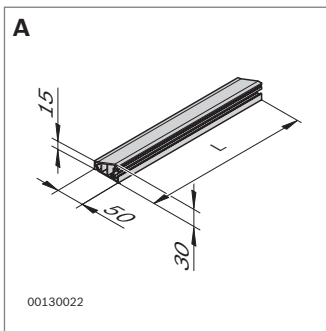
- ▶ Claridad y gran transparencia gracias a las superficies de entrega estandarizadas en la producción
- ▶ Reducción de la cantidad de existencias gracias a una visualización clara
- ▶ Aplicación del principio Kanban
- ▶ Localización rápida del material necesario gracias a procesos claros y eficientes debido a una puesta a disposición de material estructurada
- ▶ Rastreo sencillo en caso de errores y fallos gracias al cumplimiento del principio FiFo
- ▶ Montaje según sus requisitos y espacio disponible gracias a un sistema modular
- ▶ Ahorro de espacio gracias a la posibilidad de integración de los sistemas de estanterías La estantería se apoya en los rieles FiFo, las piezas ligeras se almacenan en la estantería, las piezas pesadas en carretillas o carros industriales en la estación FiFo.
- ▶ Puesta a disposición de información gracias al montaje de tableros informativos
- ▶ Posibilidad de limitación de material mediante un tope de altura mediante el montaje de un perfil transversal



### Componentes

- Fijación del riel de guía al suelo mediante tiras adhesivas y atornillado adicional de las caperuzas finales (si es necesario)
- Adaptador para la unión de dos rieles de guía o un riel de guía con un perfil 30x30
- Caperuzas finales grandes para la integración de un perfil 30x30 para el montaje de sistemas de estanterías, tableros informativos y topes de altura; debido a los rieles de guía aplanados, el montaje puede realizarse con un perfil de anchura 45

Color: Riel de guía amarillo, caperuza final negra



	L (mm)			N.º
<b>A</b> Riel de guía	1200		10	<b>3 842 540 012</b>
	2400		10	<b>3 842 539 894</b>
<b>B</b> Adaptador			20	<b>3 842 539 898</b>
<b>C</b> Caperuza final derecha, pequeña			10	<b>3 842 539 895</b>
<b>D</b> Caperuza final izquierda, pequeña			10	<b>3 842 539 896</b>
<b>E</b> Caperuza final grande			10	<b>3 842 539 897</b>
<b>F</b> Perfil 30x30	50 ... 6070	1		<b>3 842 993 703/L</b>
	6070	20		<b>3 842 557 206</b>
	6070	1		<b>3 842 557 216</b>



# Descenso continuo del número de bajas laborales gracias al uso de elevadores de cajas

**A la hora de diseñar nuevos puestos de trabajo la ergonomía es cada vez más importante. Las dolencias del aparato motor del ser humano son una de las causas principales de las ausencias de los trabajadores. Debe limitar la carga física a la que expone a sus empleados a un nivel mínimo si desea reducir el número de bajas en su producción de forma duradera.**

Sobre todo levantar y depositar cargas repetidamente puede causar posturas de trabajo incorrectas y, por lo tanto, generar una gran carga en los empleados. La flexión del tronco (por debajo de 800 mm) somete al ser humano a una carga desproporcionada. El elevador de cajas eléctrico descarga a los empleados, ya que se ocupa justamente de las tareas consistentes en levantar y depositar cargas. Transporta las piezas que se van a procesar a la zona de agarre indicada o lleva los productos terminados directamente a la siguiente estación de transporte mediante carretillas. Sobre todo en caso de grandes cargas, facilita la puesta a disposición de material en el puesto de trabajo. También se puede usar al principio o al final de una línea de transporte para la alimentación o la evacuación.

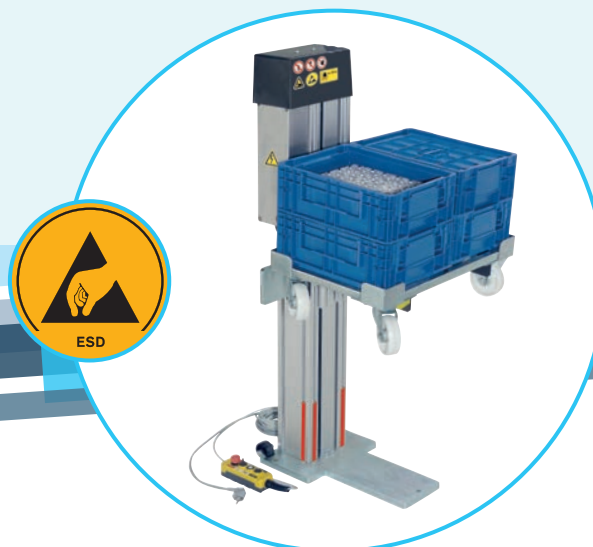
Además, reduce el tiempo de la puesta a disposición de piezas y su evacuación en hasta un 68 % (MTM: Method of Time Measurement). Los empleados pueden centrarse en tareas de montaje que sí que generan valor añadido.

El elevador de cajas de Rexroth le ofrece las siguientes ventajas, entre otras:

- ▶ En el modo automático puede reducir aún más los tiempos de espera en comparación con el modo manual
- ▶ Las ruedas también permiten un uso parcialmente móvil a parte del servicio estacionario.
- ▶ Apto para cargas de hasta 220 kg
- ▶ Ahorro de espacio gracias a su carcasa de aluminio compacta y cerrada.
- ▶ Apto para el uso en áreas sensibles a ESD
- ▶ La ranura de 10 mm permite un montaje sencillo de componentes del sistema modular de elementos básicos de mecánica

## VISTA GENERAL DEL ELEVADOR DE CAJAS

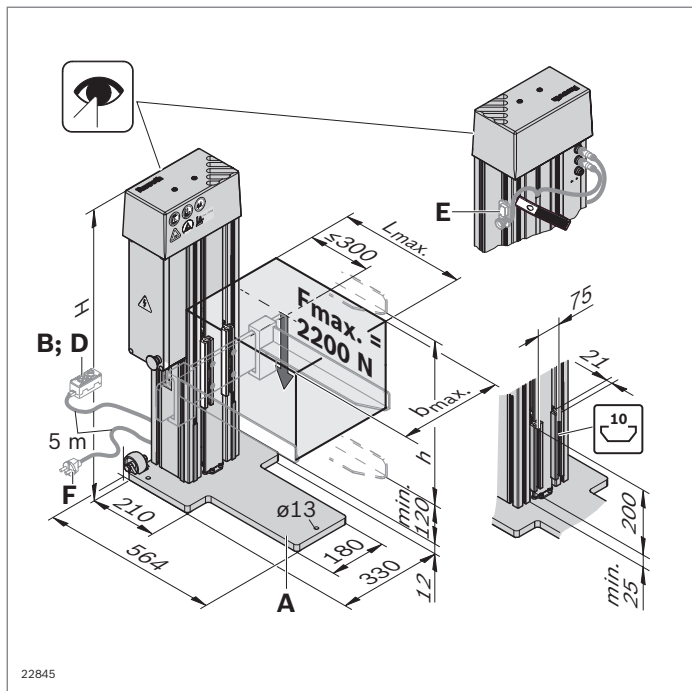
- 9-3 Elevador de cajas eléctrico
- 9-5 Accesorios





## Elevador de cajas eléctrico

- ▶ Puesta a disposición ergonómica de piezas en el puesto de trabajo
- ▶ Modo de funcionamiento:
  - Manual: subida y bajada accionando el interruptor manual; Se puede usar con el interruptor manual Basic y el interruptor manual Comfort
  - Automático: subida y bajada automáticas; se puede usar con el interruptor manual Comfort en combinación con la unidad de sensores Comfort (reequipable)
- ▶ Ruedas para un uso parcialmente móvil en distintos puestos de trabajo
- ▶ Versión ESD para el uso en áreas sensibles a ESD
- ▶ Ranura de 10 mm para un montaje sencillo de componentes del sistema modular de elementos básicos de mecánica
- ▶ Sencilla puesta en servicio; conexión mediante cable de red HD (página 9-4) o cable de conexión (página 2-40)



Accesorios necesarios: interruptor manual Basic o interruptor manual Comfort + unidad de sensores Comfort; cable de red (**F**)

Accesorios recomendados: placa de instalación, horquillas, brida de enganche (página 9-5)

### Datos técnicos

Carga admisible  $F_{max}$ : 2200 N

Velocidad de elevación: 25 mm/s

Tiempo de conexión (ED): 20 %

Conexión: 100–240 V~/50–60 Hz/máx. 16 A

Tipo de protección: IP 40 IEC 529

### Superficie de apoyo de carga máxima admisible

Anchura de la placa de instalación = 450 mm:

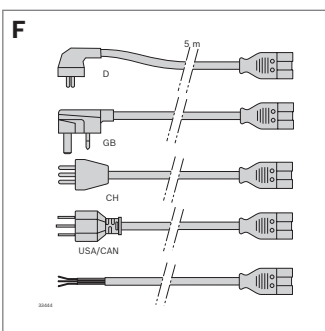
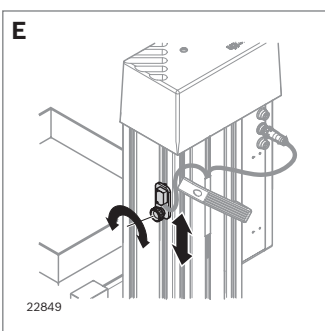
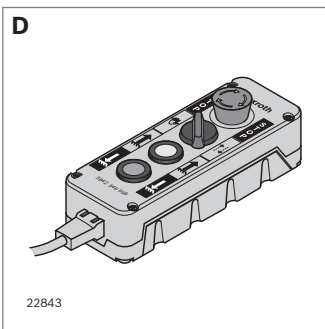
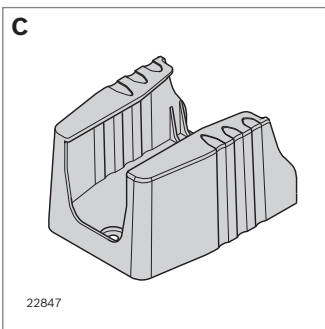
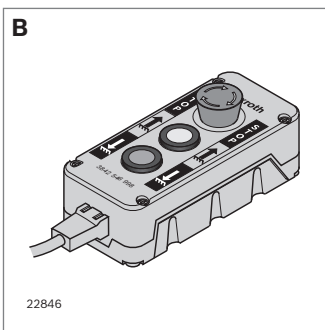
400 x 600 mm ( $b_{max}$  x  $L_{max}$ )

Anchura de la placa de instalación = 650 mm:

600 x 400 mm ( $b_{max}$  x  $L_{max}$ )

		<b>h</b> (mm)	<b>H</b> (mm)	<b>ESD</b>	<b>N.º</b>
<b>A</b>	Elevador de cajas eléctrico	UE*/EE. UU./CAN	900	1300	<b>3 842 546 992</b>
			1300	1700	<b>3 842 555 641</b>

\*Sello de homologación TÜV, UL, CSA



### Interruptor manual Basic (B)

- ▶ Pulsador para subida y bajada manual
- ▶ Con parada de emergencia
- ▶ Se puede sustituir por el interruptor manual Comfort (D)
- ▶ No adecuado para un entorno con gran presencia de aceite, se ofrecen soluciones a petición

	N.º
<b>B</b> Interruptor manual Basic	<b>3 842 546 998</b>

### Soporte para interruptor manual (C)

- ▶ Para guardar los interruptores manuales Basic/Comfort

Volumen de suministro: incl. material de fijación para ranura de 10 mm

	N.º
<b>C</b> Soporte para interruptor manual	<b>3 842 548 038</b>

### Interruptor manual Comfort (D)

- ▶ Para seleccionar el modo de funcionamiento "Manual" o "Automático"
- ▶ Pulsador para subida y bajada manual en el modo de funcionamiento "Manual"
- ▶ Con parada de emergencia
- ▶ No adecuado para un entorno con gran presencia de aceite, se ofrecen soluciones a petición

	N.º
<b>D</b> Interruptor manual Comfort	<b>3 842 546 999</b>

### Unidad de sensores Comfort (E)

- ▶ Controla el funcionamiento automático de subida y bajada junto con el interruptor manual Comfort

Volumen de suministro: incl. material de fijación para ranura de 10 mm

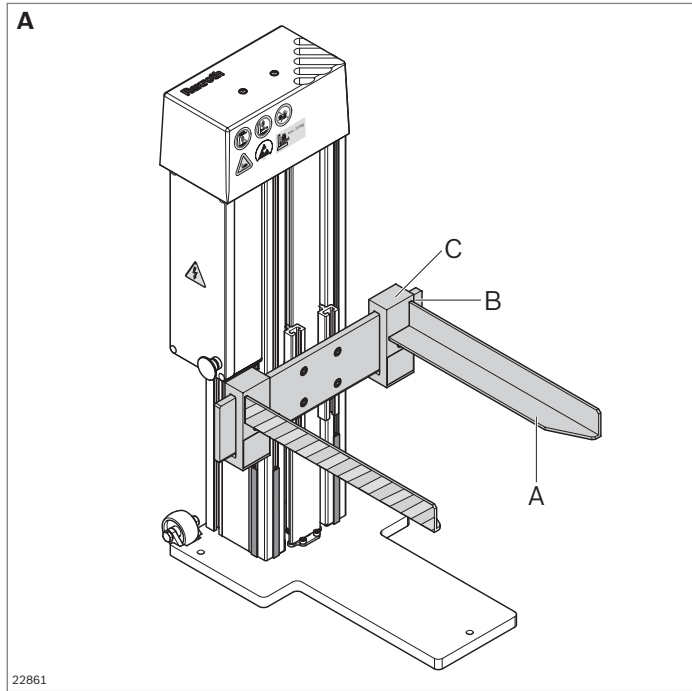
	ESD	N.º
<b>E</b> Unidad de sensores Comfort		<b>3 842 547 200</b>

### Cable de red (F)

- ▶ Completamente confeccionado, para una instalación plug&play fácil y segura

		L(m)	N.º
<b>F</b> Cable de red HD	D/F	5	<b>3 842 554 183</b>
	GB	5	<b>3 842 555 603</b>
	CH	5	<b>3 842 555 605</b>
	Extremo abierto	5	<b>3 842 555 607</b>
Cable de red	EE. UU./CAN*	5	<b>3 842 537 323</b>

\*Sello de homologación UL, CSA

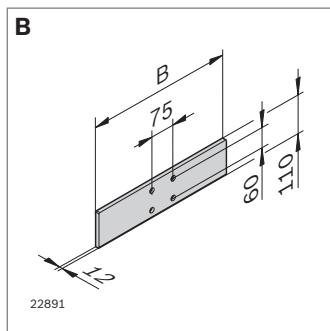
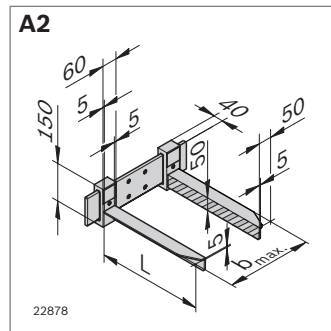
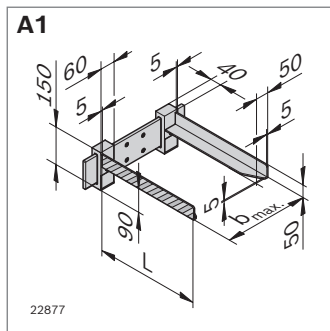


## Elevador de cajas: accesorios

### Horquillas (A)

- Para la recepción de recipientes (A1) o carretillas (A2)
- Material: Acero; recubierto de polvo; negro, con señales de seguridad amarillas a los lados
- Volumen de suministro: juego con dos horquillas (izquierda y derecha), incl. material de fijación

	L (mm)	ESD	N.º
A Horquillas	400		3 842 549 435
	600		3 842 549 442



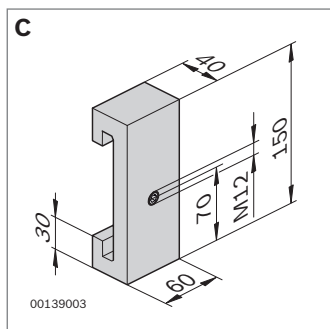
### Placa de instalación (B)

- Para el montaje de horquillas o bridas de enganche
- Adecuada para todos los elevadores de cajas

Material: acero, galvanizado

Volumen de suministro: incl. material de fijación (en el elevador de cajas)

	B (mm)	b <sub>max</sub> (mm)	ESD	N.º
B Placa de instalación	450	400		3 842 549 427
	650	600		3 842 549 428



### Brida de enganche (C)

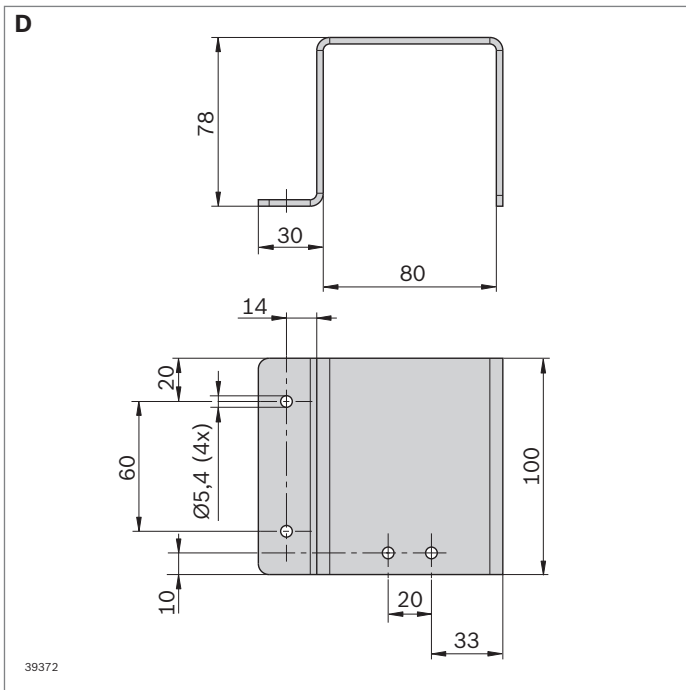
- Adecuado para la placa de instalación B
- Para el montaje individual de puntos de recepción

Material: acero, conservado

Volumen de suministro: incl. material de fijación

		ESD	N.º
C Brida de enganche	Juego		3 842 549 449





### Chapa de protección (D)

- ▶ Chapa de protección para la parte trasera del elevador de cajas
- ▶ Resistente protección contra impacto adicional para las conexiones de enchufe (interruptor manual y unidad de sensor)

Material: Aluminio; anodizado

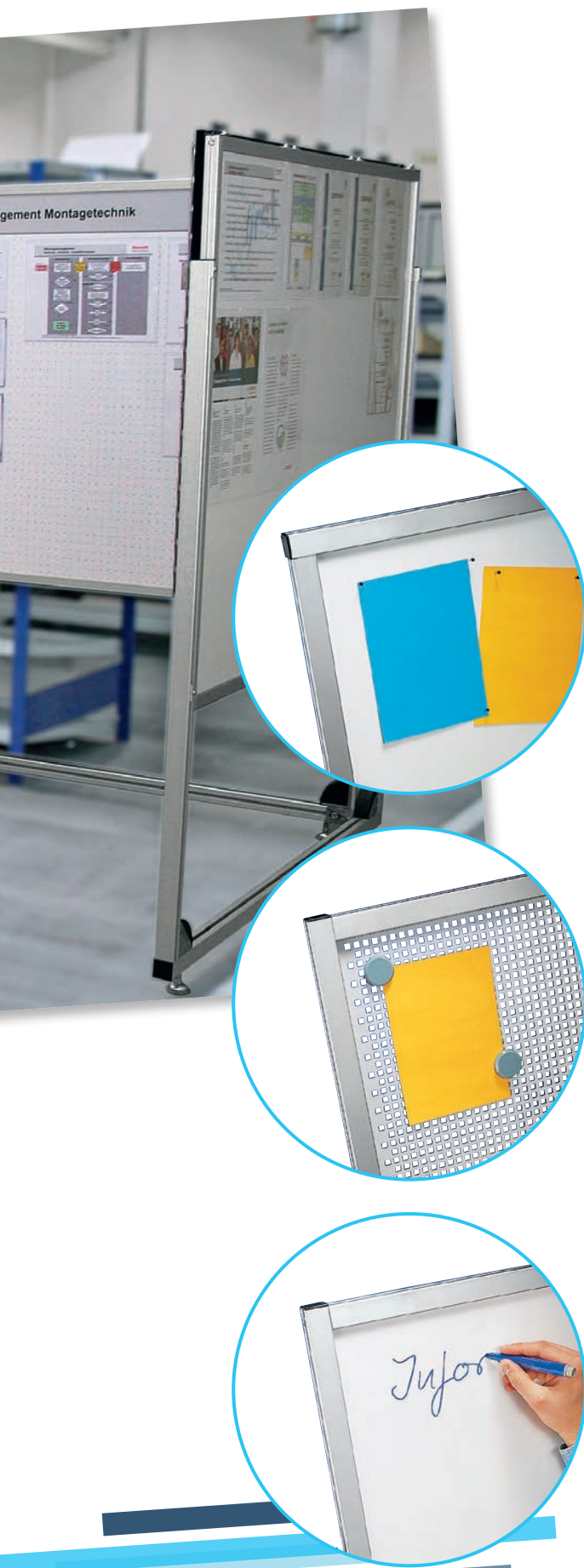
Volumen de suministro: incl. material de fijación para ranura de 10 mm

	<b>N.º</b>
<b>D</b> Chapa de protección	<b>3 842 564 128</b>



# Mayor transparencia y calidad gracias a una mejor información de los empleados

**Un aspecto esencial de la producción ajustada es la visualización de medidas, objetivos y resultados directamente in situ. Con los paneles informativos puede facilitar información importante como indicadores de producción y acuerdos sobre objetivos, e incluso vistas generales de equipos o responsabilidades dentro de una sección. De este modo la información siempre está accesible para los empleados y las empleadas.**

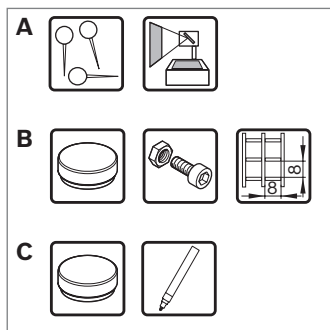


Gracias a su construcción estable y robusta, los paneles informativos son completamente aptos para el sector industrial. Están disponibles en tres versiones distintas:

- ▶ Para alfileres se puede usar como pared de proyección
- ▶ Chapa perforada para imanes y tornillos
- ▶ Magnético y con posibilidad de escribir por ambos lados para su uso con rotuladores de pizarra blanca

Los paneles cuentan con una estructura modular. La base está formada por el panel informativo Pared y, si añadimos el armazón, se forma el panel informativo Economic. El panel informativo Móvil se puede desplazar gracias a las ruedas integradas y cuenta con una superficie giratoria para garantizar una escritura ergonómica.

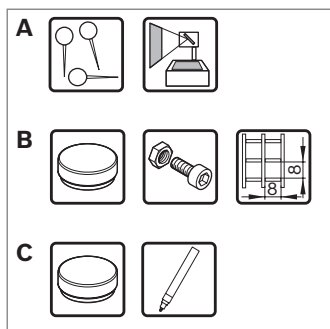
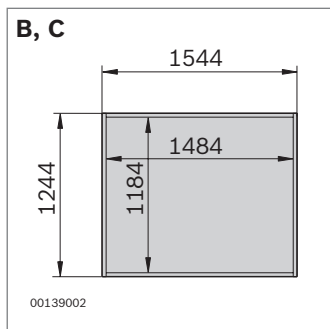
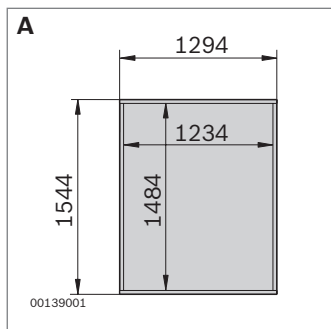
La combinación de varios paneles informativos permite el montaje de rincones CIP e islas de conversación.



### Panel informativo de pared

Accesorios: escuadra para fijación en pared (página 10-4)

	<b>h x b (mm)</b>	<b>N.º</b>	
<b>A</b>	Panel informativo Pared-alfiler	1484 x 1234	<b>3 842 515 775</b>
<b>B</b>	Panel informativo Pared – imán	1184 x 1484	<b>3 842 516 405</b>
<b>C</b>	Panel informativo Pared – imán y rotulador	1184 x 1484	<b>3 842 515 776</b>

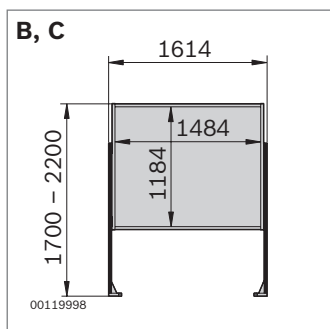
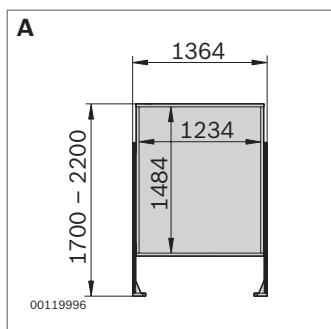


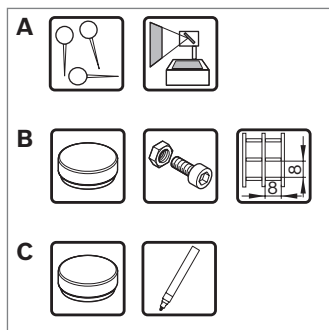
### Panel informativo Economic

- ▶ Armazón estable
- ▶ Se puede reequipar con ruedas para un uso móvil

Accesorios: juego de ruedas (página 10-4)

	<b>h x b (mm)</b>	<b>N.º</b>	
<b>A</b>	Panel informativo Economic – alfiler	1484 x 1234	<b>3 842 515 771</b>
<b>B</b>	Panel informativo Economic – imán	1184 x 1484	<b>3 842 516 406</b>
<b>C</b>	Panel informativo Economic: rotulador magnético	1184 x 1484	<b>3 842 515 772</b>

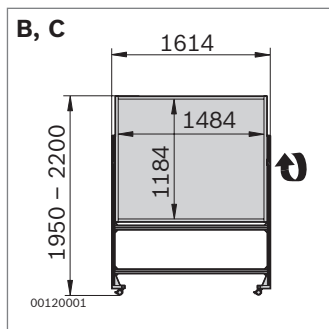
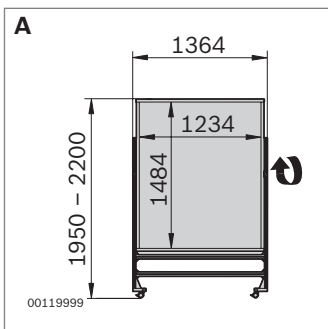




### Panel informativo móvil

- ▶ Giratorio para una postura corporal ergonómica óptima
- ▶ Con ruedas con bloqueo

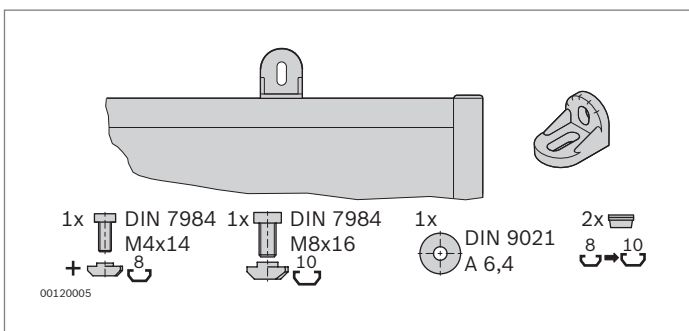
	h x b (mm)	N.º
<b>A</b> Panel informativo Mobil – alfiler	1484 x 1234	<b>3 842 515 773</b>
<b>B</b> Panel informativo Mobil – imán	1184 x 1484	<b>3 842 516 407</b>
<b>C</b> Panel informativo Mobil – imán y rotulador	1184 x 1484	<b>3 842 515 774</b>



### Accesorios para paneles informativos



	ESD	N.º
Ruedas para panel informativo Economic	4	<b>3 842 535 670</b>
Juego de escuadras para panel informativo de pared	1	<b>3 842 515 547</b>



Material: Escuadra de fundición a presión de cinc  
 Volumen de suministro: juego, incl. material de fijación



## Mayor transparencia para una producción optimizada gracias a ActiveCockpit

**Producción ajustada mucho más fácil: El software ActiveCockpit ofrece, incluso en su configuración básica, un amplio abanico de posibilidades tanto para mejorar constantemente los procesos de producción como para otorgarles un diseño más eficiente. Todos los datos relevantes se preparan de manera que sean transparentes y fáciles de usar; estas condiciones resultan ideales para identificar con rapidez y aprovechar al máximo el potencial de optimización.**

**Industria 4.0: la producción y la TI avanzan al unísono**  
La llegada de la Industria 4.0 implica la aplicación del siguiente gran avance industrial en las fábricas. En esta transformación técnica, el diálogo entre las personas, las máquinas y los productos es cada vez más relevante. La fusión de sistemas TI de producción y de empresa, la sincronización de procesos y máquinas, que toman decisiones de forma autónoma en tiempo real, permiten una producción eficiente y específica para cada cliente.

Como proveedor líder de soluciones de Industria 4.0, Bosch Rexroth recurre durante la producción a sus propias experiencias en aplicaciones, incluso a la pantalla táctil interactiva con el software industrial ActiveCockpit. Al tratarse de un software innovador destinado a la producción, esta solución transfiere todos los datos relevantes directamente a la línea.

### Flujo de trabajo más eficiente gracias a la incorporación de información

Si se observa la producción típica, se pueden constatar cuántas fuentes de datos diferentes deben tener en cuenta los trabajadores:

Estos cargan la información sobre las existencias y los pedidos pendientes en la planificación de la producción usando el PC. El estado y los datos de calidad se documentan manualmente en diversas placas. Cada uno anota personalmente las citas. Los usuarios deben dominar las interfaces de usuario e iniciar manualmente los procesos para poder controlar la línea y las diversas máquinas.

ActiveCockpit detecta, procesa y filtra continuamente todos los datos de producción de sistemas existentes y distintas fuentes de datos a través de interfaces abiertas.

Los indicadores actuales de calidad y producción se representan a tiempo real en la pantalla táctil y pueden analizarse directamente in situ. De este modo, todas las personas implicadas en la planta disponen de todos los datos actualizados que se usan como base para las mejoras y los nuevos estándares. Las divergencias respecto a los parámetros de producción predefinidos se representan con los indicadores y provocan de inmediato el proceso de mejora.

## VISTA GENERAL DE ACTIVECOCKPIT

- 11-5** Software
- 11-7** Funciones adicionales
- 11-11** Hardware

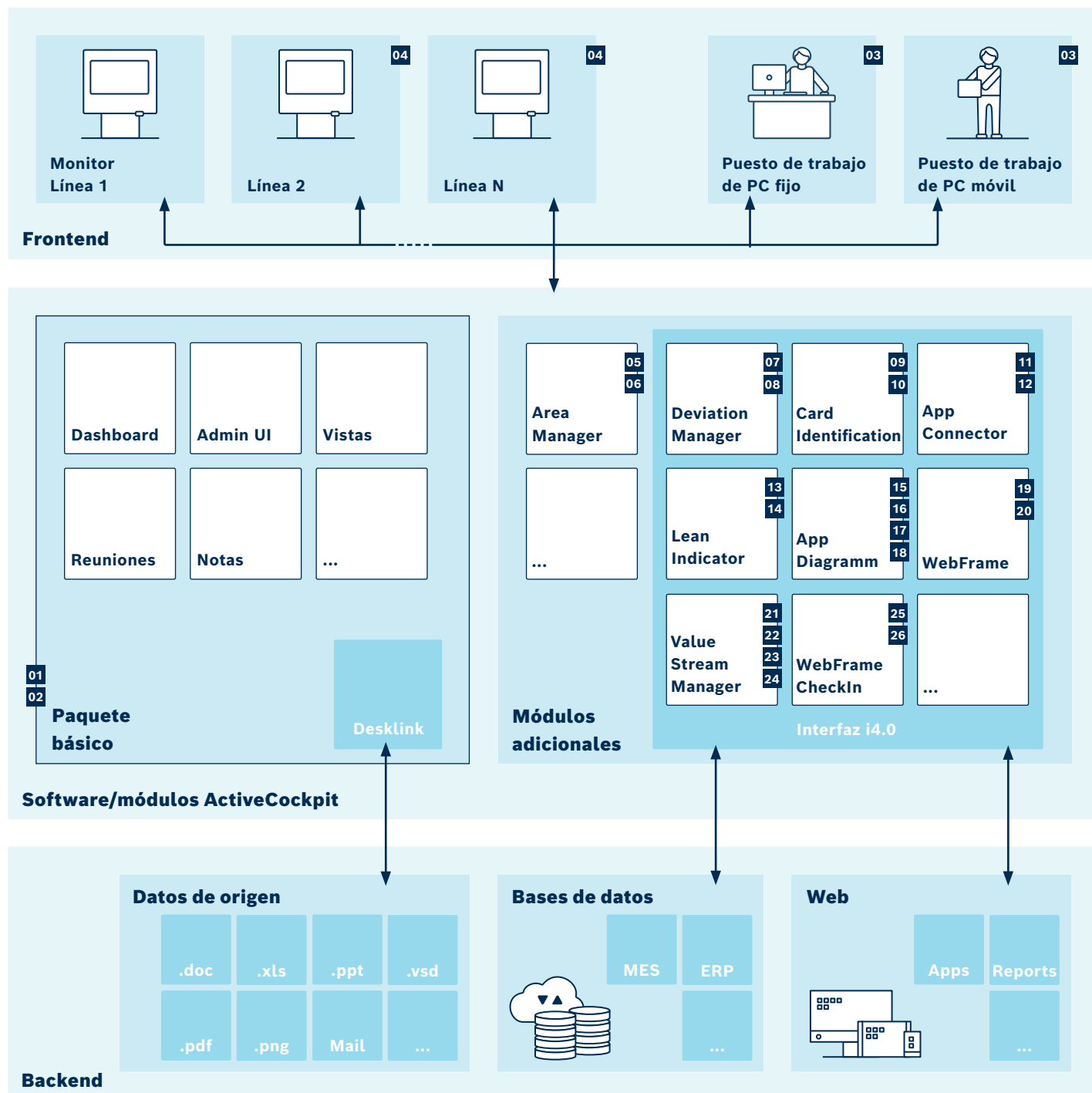


### Transparente y fácil de usar

El sistema permite visualizar en cualquier momento todos los datos relevantes para la producción: desde las disponibilidades hasta los números de unidades, pasando por los tiempos de producción. De este modo, no solo se consigue ahorrar en tiempo y dinero, sino que también se puede aumentar la productividad y la competitividad.

ActiveCockpit es completamente interactivo: Las funciones de Whiteboard, escalada, correo electrónico, notas y Up-to-Mobile permiten unos procesos de decisión más eficientes.

# ActiveCockpit: arquitectura del sistema y funciones





Hardware y software de ActiveCockpit		
<b>Software</b>	<b>Paquete básico</b>	Desklink, reuniones, Admin UI
	<b>01</b>	<b>3 842 558 253</b> Licencia de 1 año, incl. 10 usuarios simultáneos, 1 licencia de dispositivo
	<b>02</b>	<b>3 842 558 276</b> Licencia para 12 meses adicionales, incl. 10 usuarios simultáneos, 1 licencia de dispositivo
	<b>03</b>	<b>3 842 557 110</b> Licencia anual para otros 10 usuarios simultáneos
	<b>04</b>	<b>3 842 557 111</b> Licencia anual para otros dispositivos
<b>Módulos adicionales</b>	<b>AreaManager</b> opcionales	Creación de sectores/áreas, con Dashboard propio, administración, grupos de usuarios y aplicación
	<b>05</b>	<b>3 842 558 266</b> Licencia de 1 año
	<b>06</b>	<b>3 844 558 267</b> Licencia para 12 meses adicionales
	<b>DeviationManager</b> opcionales	Seguimiento y gestión de incidentes con una integración MES
	<b>07</b>	<b>3 842 558 260</b> Licencia de 1 año (por área)
	<b>08</b>	<b>3 843 558 261</b> Licencia para 12 meses adicionales (por área)
	<b>CardIdentification</b> opcionales	Inicio de sesión en AC mediante tarjeta de identificación (CardReader necesario)
	<b>09</b>	<b>3 842 558 273</b> Licencia de 1 año (por CardReader)
	<b>10</b>	<b>3 843 558 274</b> Licencia para 12 meses adicionales (por CardReader)
	<b>AppConnector</b> opcionales	Kit para programador de software: Uso de características AC para aplicaciones web propias a través de interfaces
	<b>11</b>	<b>3 842 558 264</b> Licencia de 1 año (por área)
	<b>12</b>	<b>3 843 558 265</b> Licencia para 12 meses adicionales (por área)
	<b>LeanIndicator</b> opcionales	Registro y representación de índices de calidad y seguridad
	<b>13</b>	<b>3 842 559 888</b> Licencia para 1 año (por área)
	<b>14</b>	<b>3 842 559 889</b> Licencia para 12 meses adicionales (por área)
	<b>AppDiagramm</b> opcionales	Representación de datos en vivo
	<b>15</b>	<b>3 842 558 256</b> Licencia de 1 año (por área)
	<b>16</b>	<b>3 842 558 257</b> Licencia para 12 meses adicionales (por área)
	<b>17</b>	<b>3 842 562 624</b> 10 usuarios (licencia para 1 año)
	<b>18</b>	<b>3 842 562 625</b> 1 dispositivo (licencia para 1 año)
	<b>WebFrame</b> opcionales	Integración de páginas web/aplicaciones externas
	<b>19</b>	<b>3 842 558 254</b> Licencia de 1 año (por área)
	<b>20</b>	<b>3 843 558 255</b> Licencia para 12 meses adicionales (por área)
	<b>ValueStreamManager</b> opcionales	Mapeo, diseño y visualización de flujos de valor
	<b>21</b>	<b>3 842 562 823</b> Licencia de 1 año (por área)
	<b>22</b>	<b>3 842 562 824</b> Licencia para 12 meses adicionales (por área)
	<b>23</b>	<b>3 842 563 547</b> 1 dispositivo (licencia para 1 año)
	<b>24</b>	<b>3 842 563 548</b> 10 usuarios (licencia para 1 año)
	<b>WebFrame CheckIn</b> opcionales	Deeplink con función Preview
	<b>25</b>	<b>3 842 558 262</b> Licencia de 1 año (por área)
	<b>26</b>	<b>3 843 558 263</b> Licencia para 12 meses adicionales (por área)



# ActiveCockpit: paquete básico y licencias del software

## Paquete básico ActiveCockpit

- ▶ Plataforma de comunicación interactiva para la industria manufacturera
- ▶ Procesamiento y visualización de datos de producción en tiempo real
- ▶ Ampliación del paquete básico de software basado en web mediante aplicaciones
- ▶ Digitalización de datos de Shopfloor mediante Deslink
- ▶ Discusiones en equipo estructuradas y documentadas
- ▶ Configuración orientada al cliente gracias a una aplicación web intuitiva
- ▶ Ahorro de tiempo gracias a la función automática de registro
- ▶ Ahorro de espacio

## Características

- ▶ Alquiler anual para el uso del software basado en web
- ▶ Otros usuarios pueden iniciar sesión usando licencias

## Paquete básico

- ▶ Módulos: Dashboard, vistas, reuniones, funciones de notas y Whiteboard, Deslink
- ▶ 10 licencias para usuarios simultáneos
- ▶ 1 licencia para dispositivo
- ▶ 1 permiso de administrador

## Requisitos de servidor y base de datos

- ▶ Sistema operativo: Windows 2012 (o versión más actual)
- ▶ Procesador: como mínimo Dual-Core, se recomienda Quad-Core
- ▶ Memoria: como mínimo 8 GB, se recomienda 16 GB
- ▶ Espacio en disco: 2 GB para ActiveCockpit + >50 GB para datos
- ▶ Conexión de red: LAN Gigabit
- ▶ Software: Microsoft Office 2007 (o versión más actual)

## Requisitos de cliente

- ▶ Sistema operativo: Windows 7 (o versión más actual)
- ▶ Memoria: >4 GB
- ▶ Procesador: como mínimo Intel Core i5 3. Generación
- ▶ Software: Microsoft Office 2007 (o versión más actual)
- ▶ Red: LAN Gigabit por cable
- ▶ Tarjeta gráfica: Ultra-HD-f hig, por ejemplo: ATI Radeon 7850 o bien NVIDIA Geforce GTX 760
- ▶ Cable: cable HDMI con capacidad 4K

Paquete básico ActiveCockpit	N.º
Alquiler de 1 año	3 842 558 253
Alquiler para 12 meses adicionales	3 842 558 276

Licencias ActiveCockpit	N.º
10 usuarios simultáneos	3 842 551 110
1 dispositivo	3 842 557 111

## Descripción del funcionamiento

### Desklink

- ▶ Digitalización rápida de datos con diferentes formatos de datos, p. ej. Excel, Word, PowerPoint
- ▶ Los datos se actualizan automáticamente
- ▶ Modificación interactiva del estado de un Widget

### Dashboard

- ▶ Todos los datos relevantes están disponibles digitalmente in situ
- ▶ Capacidad de visualización de la información de diferentes formatos de archivo, p. ej. Excel, PowerPoint, Video
- ▶ Accesible a todos los trabajadores

### Vistas

- ▶ Agrupación rápida de datos y documentación, p. ej. para reuniones de mejora
- ▶ Asignación individual de derechos de usuario, p. ej. leer, modificar, borrar
- ▶ La información puede representarse y utilizarse en todos los departamentos; los documentos se actualizan vía Desklink
- ▶ Filtración y representación de información relevante sin modificar el archivo original

### Reuniones

- ▶ El explotador puede asignar nombres propios a cada fábrica
- ▶ Documentación de reuniones con componentes seleccionables y estructura definible individualmente
- ▶ Creación automática de registros con toda la información relevante y anexos sobre los temas tratados

### Función de notas y Whiteboard

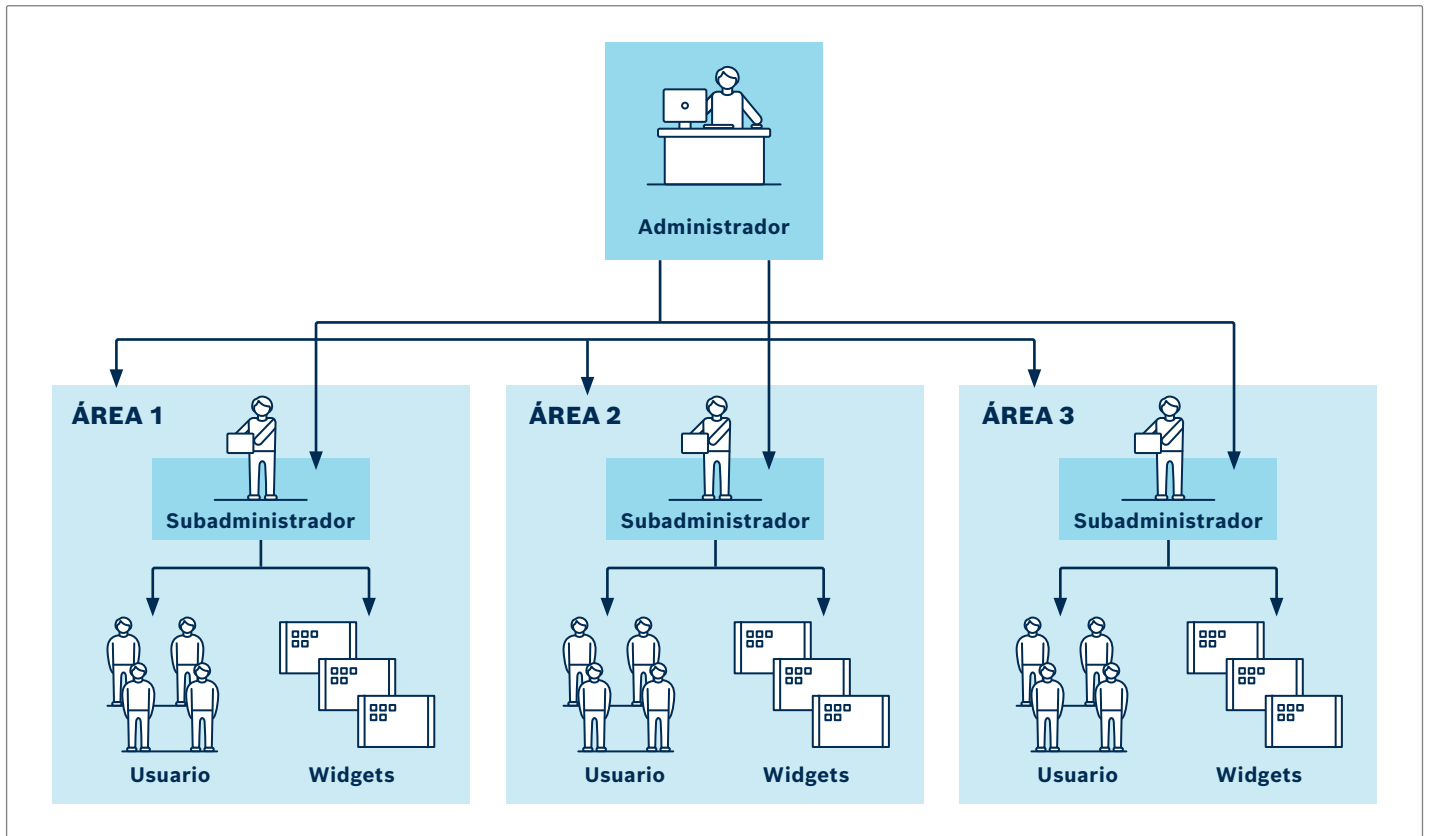
- ▶ Función de notas para la comunicación con colegas o bien para la escalada durante la reunión
- ▶ Función de anotación mediante pantalla táctil para marcar y comentar directamente en ActiveCockpit
- ▶ Visualización y transmisión de información relevante; en caso de averías se puede p. ej. tomar una foto con la tableta y transferirse a ActiveCockpit para su evaluación

### Comunicación entre aplicaciones

- ▶ Los contenidos de las aplicaciones se pueden compartir y utilizar con otras aplicaciones
- ▶ Esto evita un registro duplicado de los datos y garantiza una rápida comunicación
- ▶ Ejemplo: Una divergencia que se ha registrado manualmente en LeanIndicator se puede compartir con DeviationManager para elaborar una solución duradera y desde AppDiagramm se envía una activación generada a DeviationManager

### Protección de datos

- ▶ Todos los datos, incluidos los envíos por correo electrónico, se transmiten codificados vía SSL
- ▶ Todas las entradas realizadas por los usuarios se comprueban para constatar su corrección y la presencia de códigos maliciosos
- ▶ Aplicación de métodos de "programación defensiva" que comprueban previamente todas las entradas
- ▶ Un concepto definido de roles y permisos regula los accesos al sistema e impide que se produzcan errores durante la introducción de datos
- ▶ Todas las contraseñas se depositan codificadas en la base de datos para evitar el espionaje de datos si la seguridad de la base de datos resulta comprometida
- ▶ Las consultas indirectas de la base de datos permiten descartar posibles ataques ("SQL-Injections")



## AreaManager

- ▶ Gestión jerárquica de usuarios y contenidos
- ▶ Alivio del trabajo de los administradores centrales
- ▶ Mantenimiento descentralizado de usuarios y contenidos "in situ"
- ▶ La división organizativa garantiza una mayor claridad y especifica las responsabilidades
- ▶ La habilitación de Widgets entre áreas permite realizar trabajos con contenidos entre las diferentes jerarquías
- ▶ Dashboards independientes configurables por separado para cada área

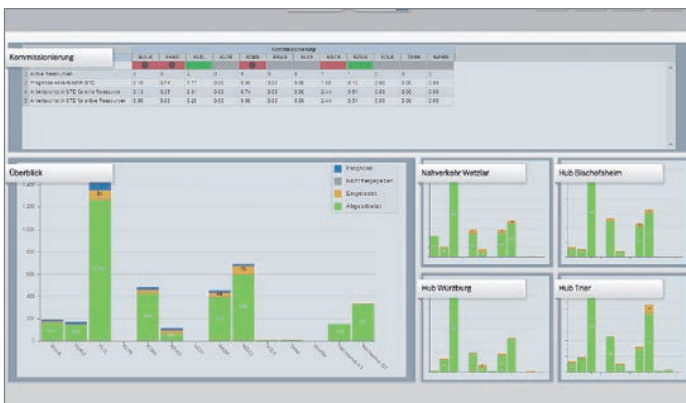
AreaManager	N.º
Alquiler de 1 año	<b>3 842 558 266</b>
Alquiler para 12 meses adicionales	<b>3 842 558 267</b>



## ActiveCockpit: software de las aplicaciones

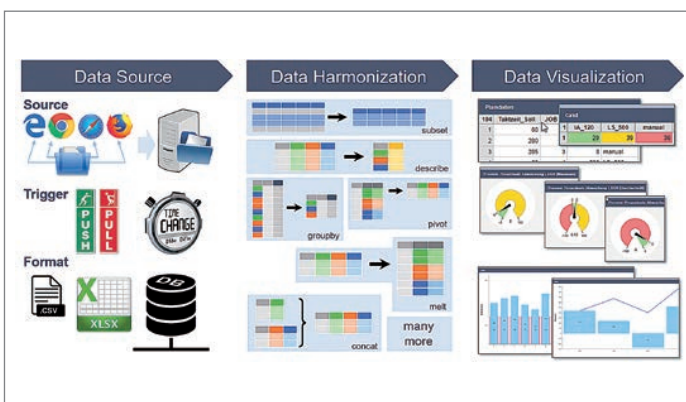
### Funciones adicionales a petición del cliente

Bosch Rexroth ofrece a sus clientes servicios específicos para el proyecto que van más allá de los meros servicios de ingeniería. Algunos ejemplos de los servicios prestados son la puesta en servicio y la formación, así como App Diagramm

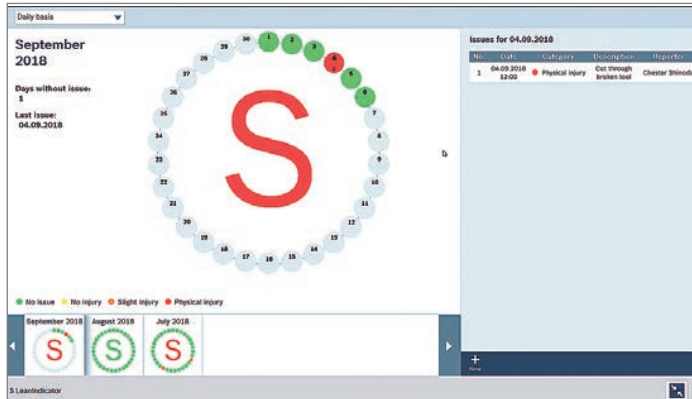


### AppDiagramm

- ▶ Aplicación para interconectar los datos de producción y visualizar los indicadores clave en tiempo real
- ▶ En solo tres pasos podrá digitalizar los indicadores de producción e integrarlos en el Dashboard en tiempo real.
  - Vincular datos
  - Procesar datos
  - Representar datos



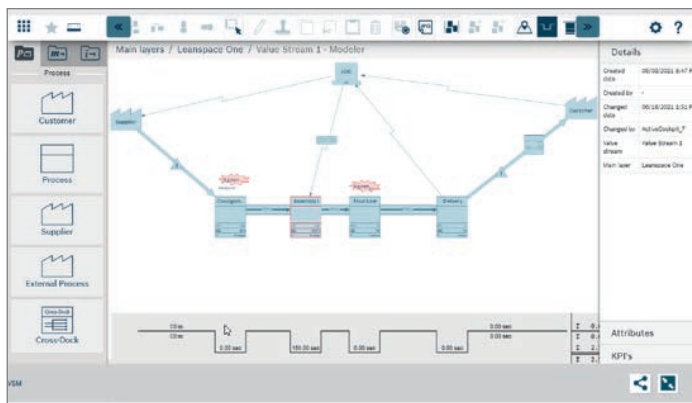
AppDiagramm	N.º
Alquiler de 1 año por área	3 842 558 256
Alquiler de 12 meses adicionales por área	3 842 558 257
10 usuarios (alquiler de 1 año)	3 842 562 624
1 dispositivo (alquiler de 1 año)	3 842 562 625



## LeanIndicator

- ▶ Aplicación para el apoyo durante la visualización de sus índices y aumentar la transparencia
- ▶ Con solo un clic los empleados pueden introducir y administrar las desviaciones de calidad y seguridad in situ
- ▶ La vista de administrador se puede emplear para configurar los tipos de incidencias y así aumentar el grado de aceptación de los empleados
- ▶ Ideal para la implementación de estándares de producción eficiente
- ▶ Interconexión sencilla de los indicadores clave para minimizar pérdidas (tiempo, fallos, rutas)

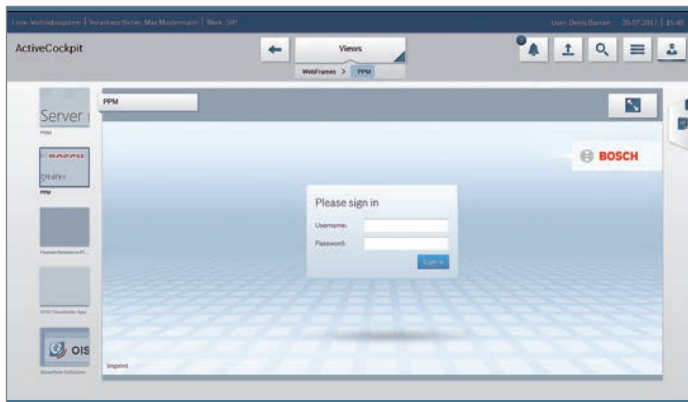
LeanIndicator	N.º
Alquiler de 1 año (por área)	<b>3 842 559 889</b>
Alquiler de 12 meses adicionales (por área)	<b>3 842 559 889</b>



## ValueStreamManager

- ▶ Uso de Lean-Management
- ▶ Implementación del método de flujo de valor:
  - Registro del estado actual
  - Creación de una visión
  - Derivación de un estado nominal
- ▶ Mapeo y diseño del flujo de valor creados de forma digital
- ▶ Se contabilizan las actividades con/sin valor añadido y se visualizan de forma transparente
- ▶ Los ratios actuales y consistentes imponen decisiones de forma rápida y sostenible en el Shopfloor

ValueStreamManager	N.º
Alquiler de 1 año (por área)	<b>3 842 562 823</b>
Alquiler de 12 meses adicionales (por área)	<b>3 842 562 824</b>
10 usuarios 3M (alquiler para prueba de 3 meses)	<b>3 842 562 825</b>
1 dispositivo (alquiler de 1 año)	<b>3 842 563 547</b>
10 usuarios (alquiler de 1 año)	<b>3 842 563 548</b>



## WebFrame

- ▶ Las aplicaciones web específicas para el cliente se integran a modo de Widget
- ▶ Las aplicaciones web de terceros se embeben mediante URL

WebFrame	N.º
Alquiler de 1 año por área	<b>3 842 558 254</b>
Alquiler de 12 meses adicionales por área	<b>3 842 558 255</b>



## WebFrame CheckIn

- ▶ Representación de una imagen con título
- ▶ La vista se actualiza con regularidad
- ▶ Tras hacer clic en el informe, se abre la aplicación web
- ▶ Los derechos de usuario se transfieren de manera automática a las aplicaciones web de terceros
- ▶ Interfaz de administración de fácil uso para la configuración de los enlaces y los derechos

## Requisitos

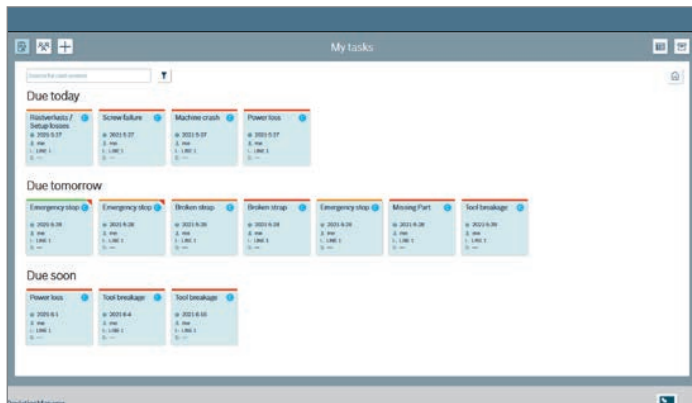
- ▶ La aplicación de destino debe poner a disposición un servicio web para la autenticación
- ▶ La aplicación de destino debe funcionar en el mismo dominio o subdominio que ActiveCockpit
- ▶ La aplicación de destino debe poner a disposición enlaces estáticos para una imagen y el propio Deeplink

WebFrame CheckIn	N.º
Alquiler de 1 año por área	<b>3 842 558 262</b>
Alquiler de 12 meses adicionales por área	<b>3 842 558 263</b>

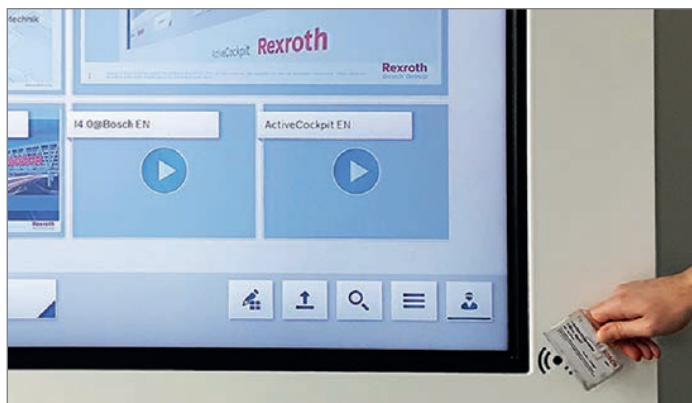


## DeviationManager

- ▶ Importación de datos de MES mediante servicio web para un tratamiento posterior más sencillo
- ▶ Asignación y seguimiento de divergencias
- ▶ Representación clara de divergencias asignadas (estado, prioridad, nueva presentación) para los trabajadores
- ▶ Cierre de averías solucionadas o nueva presentación
- ▶ Interfaz de usuario libremente seleccionable: "Moderador" o "Mis averías"



DeviationManager	N.º
Alquiler de 1 año	3 842 558 260
Alquiler para 12 meses adicionales	3 842 558 261

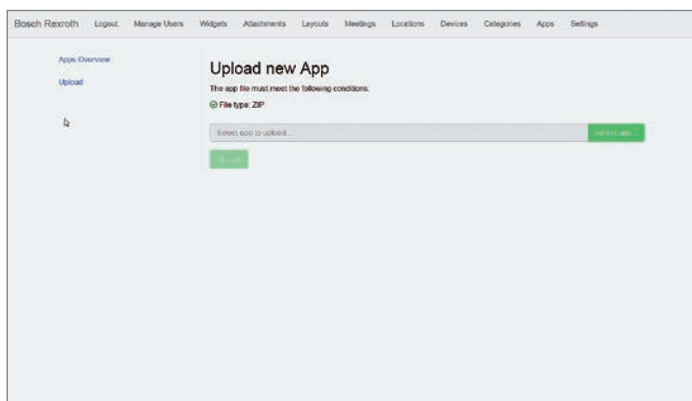


## CardIdentification

- ▶ Aplicación para facilitar el inicio de sesión en el sistema mediante tarjetas de empleados

Accesorios necesarios: CardReader (página 11-12)  
 Accesorios recomendados: Tarjetas de registro

CardIdentification	N.º
Alquiler de 1 año por Card Reader	3 842 558 273
Alquiler de 12 meses adicionales por Card Reader	3 842 558 274



## AppConnector

- ▶ Para la integración de aplicaciones propias en ActiveCockpit
- ▶ Ampliación individualizada de la funcionalidad para la generación de aplicaciones de cliente en la plataforma ActiveCockpit

AppConnector	N.º
Alquiler de 1 año	3 842 558 264
Alquiler para 12 meses adicionales	3 842 558 265





## CardReader

Lector de tarjetas RFID para el inicio de sesión a bordo con tarjeta de registro

- ▶ Aumenta la seguridad durante el inicio de sesión en una pantalla táctil de 65"
- ▶ Indicaciones de estado mediante 3 diodos LED
- ▶ Conexión mediante USB 2.0
- ▶ Longitud del cable: 2 m
- ▶ Dimensiones: 112 x 54 x 27 mm
- ▶ Posibilidad de fijación al bastidor blanco
- ▶ IP 40
- ▶ Compatible con las tarjetas de registro ya disponibles (deben ser validadas por su asesor Rexroth)

Card Reader	N.º
	3 842 558 271



## Mejora continua y automontaje de sus sistemas

**Aparte de los sistemas y los módulos, tiene la opción de realizar sus montajes a partir de componentes individuales.**

En el capítulo Componentes, le mostramos los componentes necesarios en la sección temática adecuada. La ampliación y la mejora continua de los sistemas ya existentes es la clave para el éxito duradero. Los empleados acumulan nuevas experiencias todos los días. Esta información debería aprovecharse lo antes posible en los sistemas de montaje. Con MPS le ofrecemos un sistema modular para la aplicación de la mejora continua.



## VISTA GENERAL DE COMPONENTES

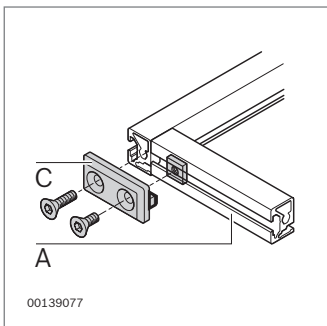
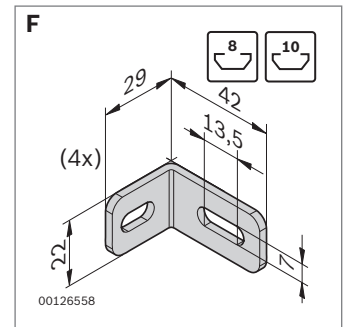
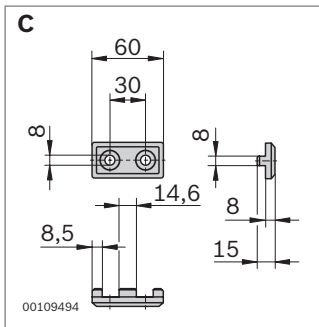
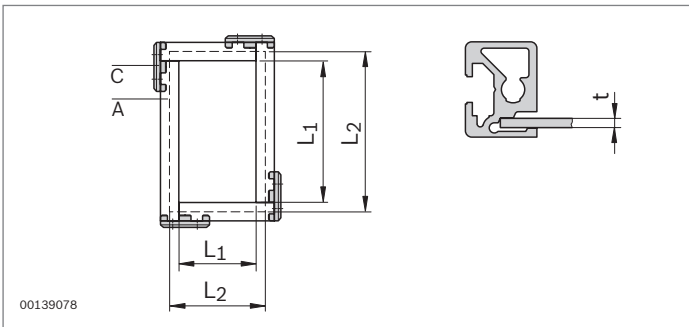
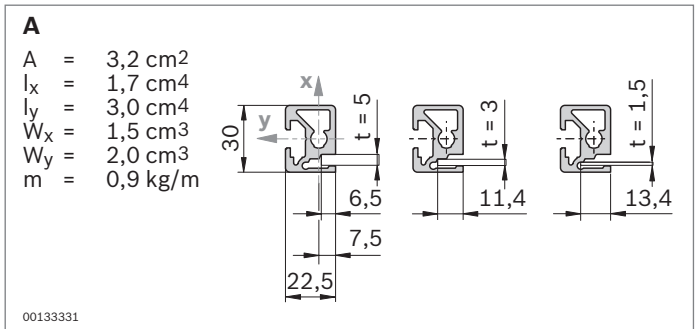
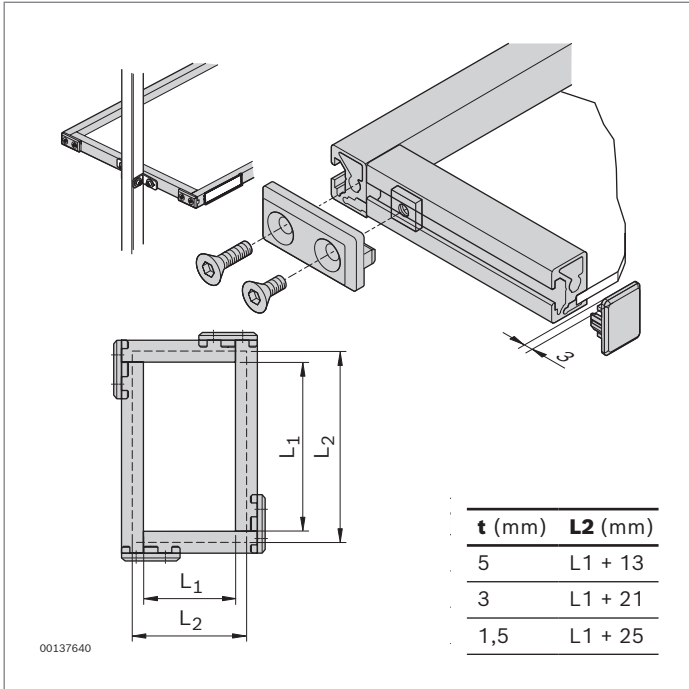
- 12-3** Placas de apoyo para materiales
- 12-5** Estante de transporte
- 12-6** Mochila
- 12-7** Refuerzo, guía lateral
- 12-8** Suspensión
- 12-9** Caja de picerío, estantería para herramientas, perfil de suspensión
- 12-10** Brazos de soporte
- 12-12** Carro industrial
- 12-13** Consolas, escuadra de retención, soporte de placa

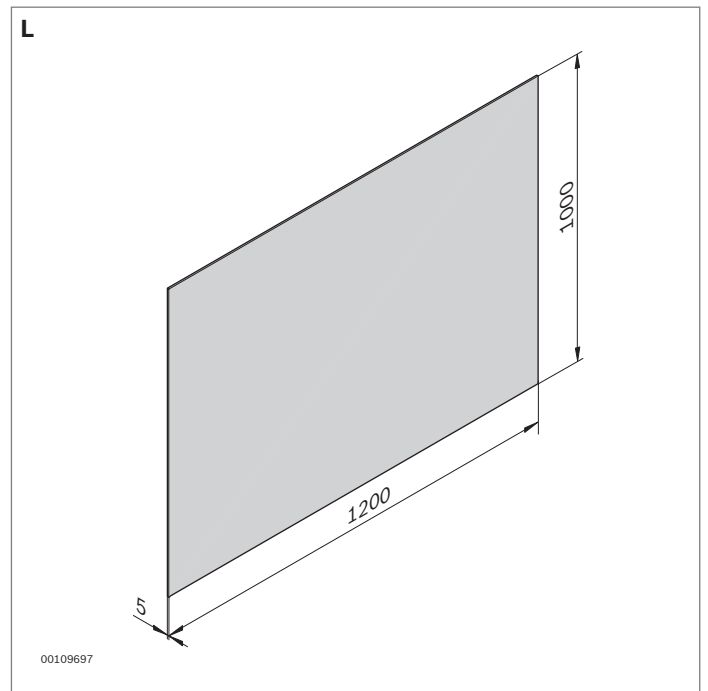
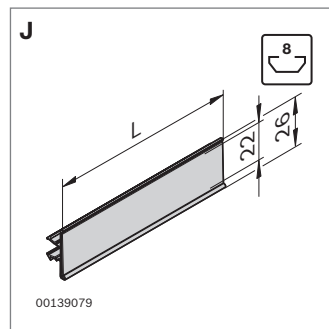
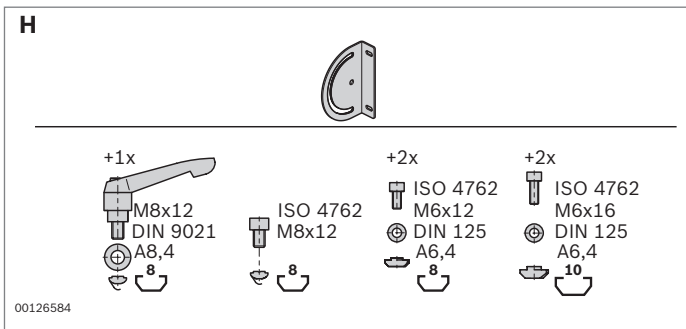
También las nuevas variantes de producto y las exigencias de los clientes crean la necesidad de revisar y actualizar el sistema existente: aproveche para ello los sistemas de producción manual y sus componentes.

Además, podrá consultar un breve extracto de la gama restante de Rexroth, como por ejemplo los elementos básicos de mecánica. Para una planificación y un diseño sencillos y eficientes le recomendamos *MTpro*.



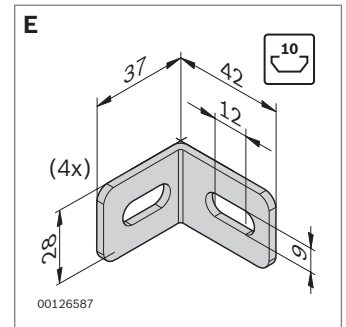
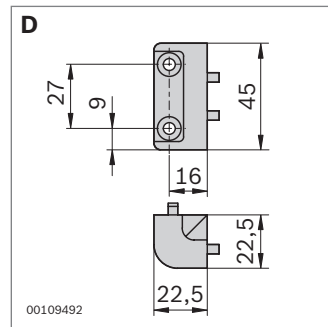
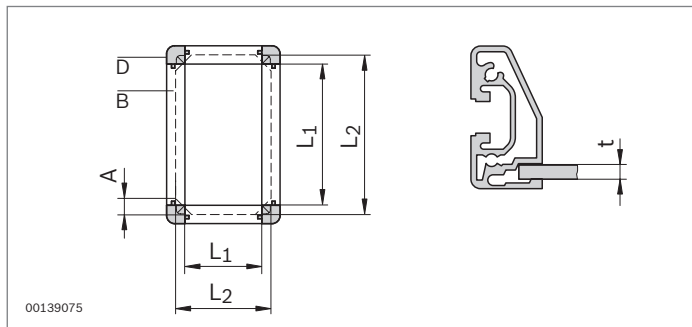
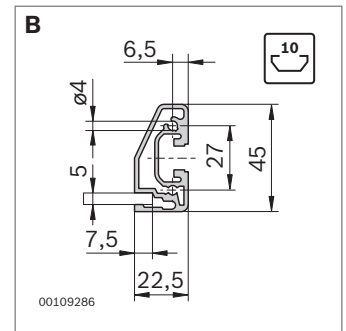
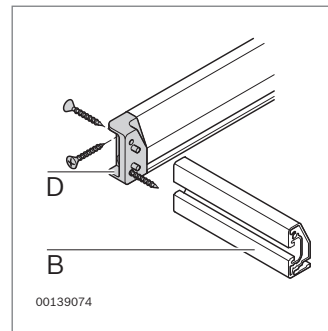
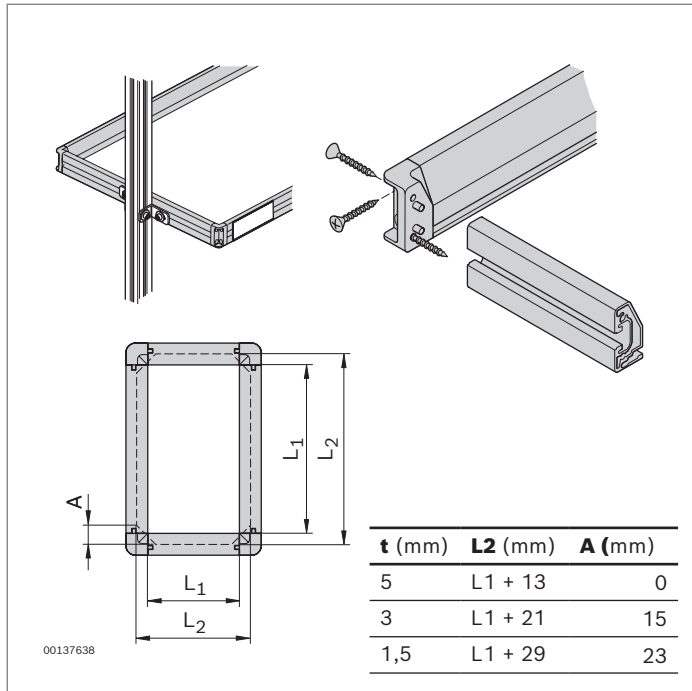
**Placa de apoyo para materiales Economic de elementos de automontaje**

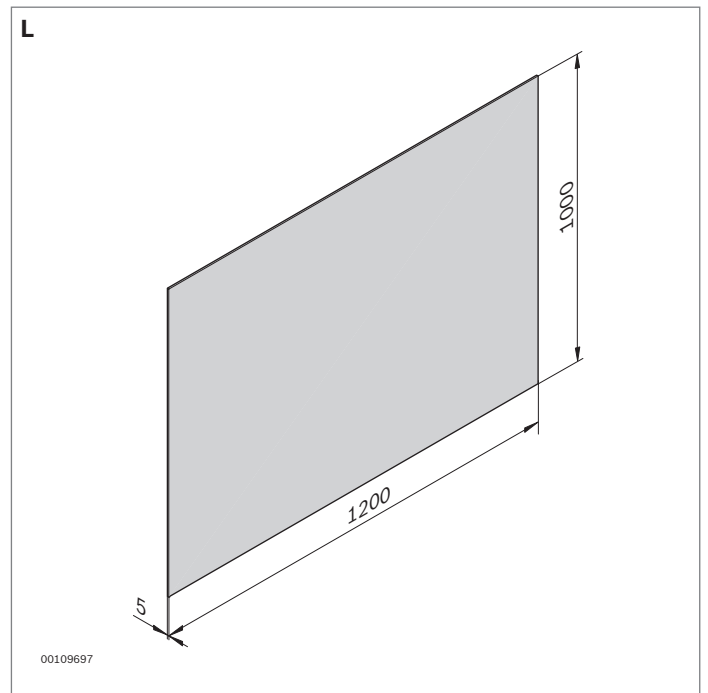
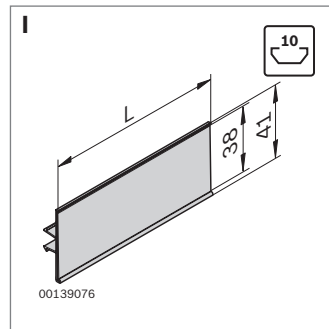
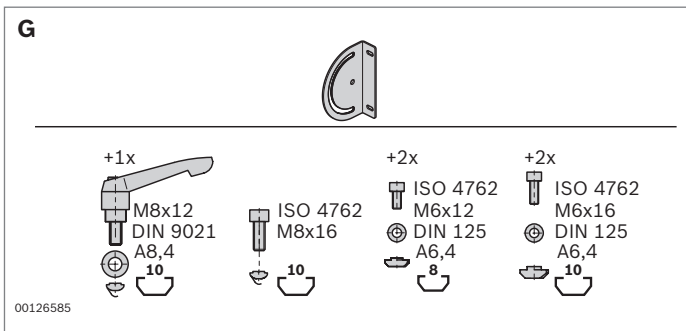




	L (mm)			ESD N.º
<b>A</b> Perfil de bastidor 22,5 x 30, material: Aluminio; anodizado	50 ... 6070	1		<b>3 842 992 493/L</b>
	6070	20		<b>3 842 557 946</b>
<b>C</b> Pieza angular 22,5 x 30, material: PA, negro			20	<b>3 842 554 709</b>
	Pieza angular 22,5 x 30, material: PA, gris señales		20	<b>3 842 554 708</b>
<b>F</b> Juego de escuadras M6, incl. material de fijación para ranura de 8 mm/10 mm, material: acero, galvanizado			Juego	<b>3 842 537 862</b>
<b>H</b> Fijación giratoria, incl. material de fijación para ranura de 8 m, material: acero, galvanizado			Juego	<b>3 842 538 275</b>
<b>J</b> Clip de rotulación para ranura de 8 mm, material: PVC	2000		20	<b>3 842 537 113</b>
	102		20	<b>3 842 537 650</b>
<b>L</b> Placa para perfiles de bastidor, material: PP, gris, liso por un lado, granulado por el otro				<b>3 842 516 837</b>
	Placa para perfiles de bastidor, material: SB, negro, liso por ambos lados			<b>3 842 516 838</b>

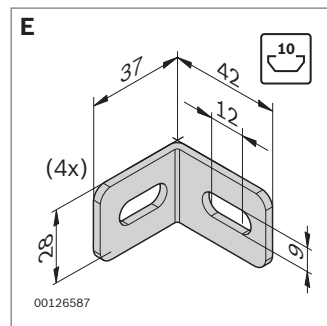
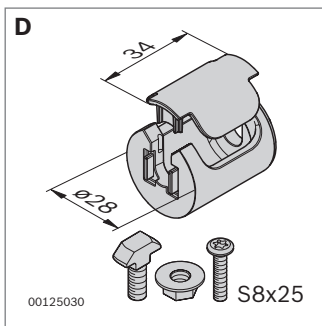
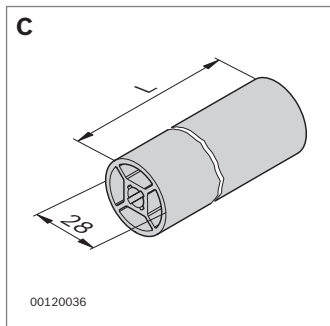
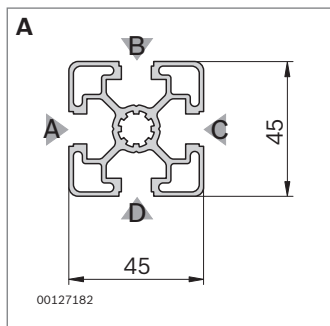
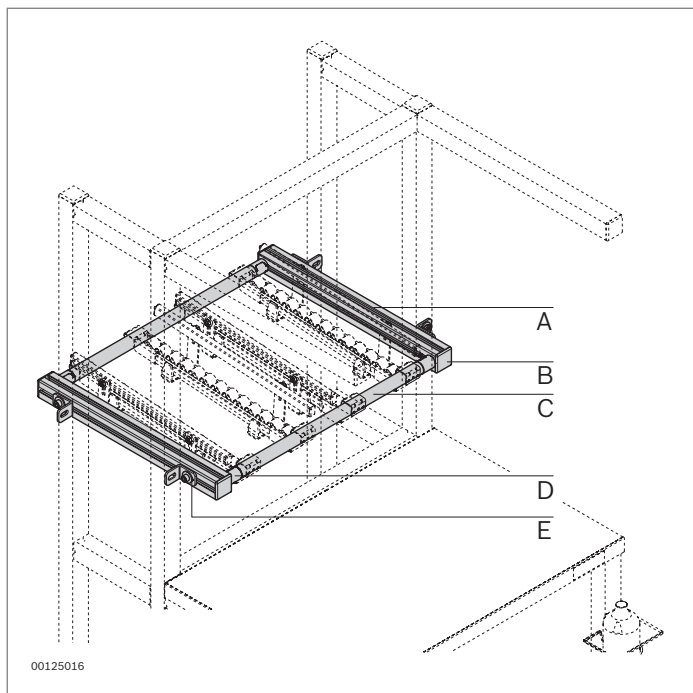
## Placa de apoyo para materiales Basic para elementos de automontaje





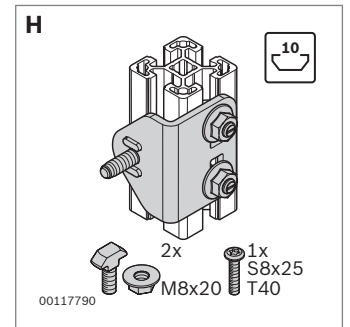
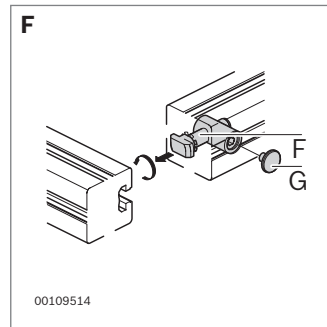
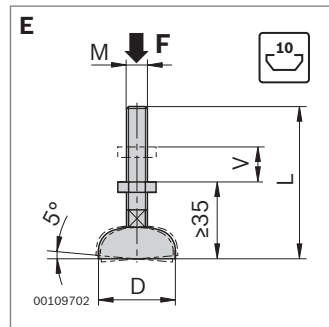
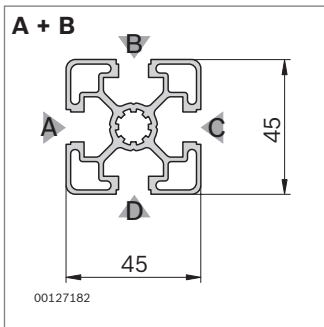
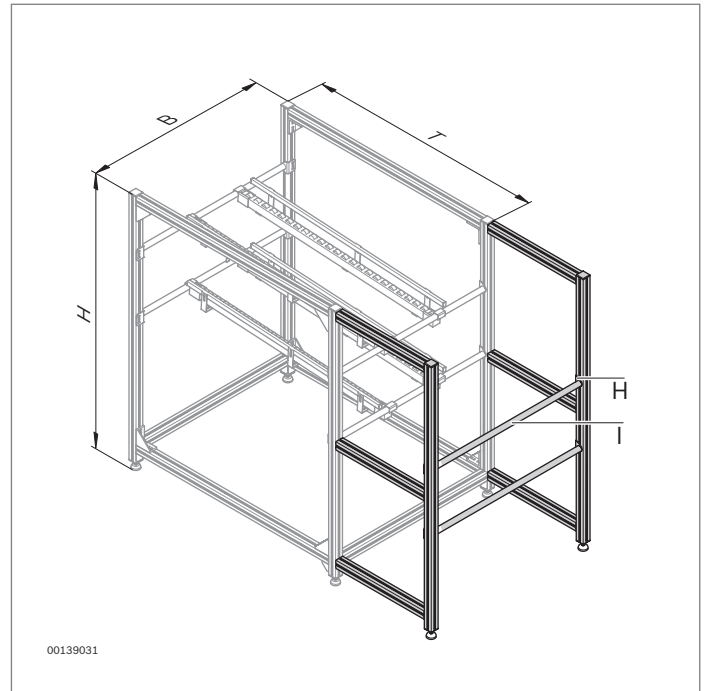
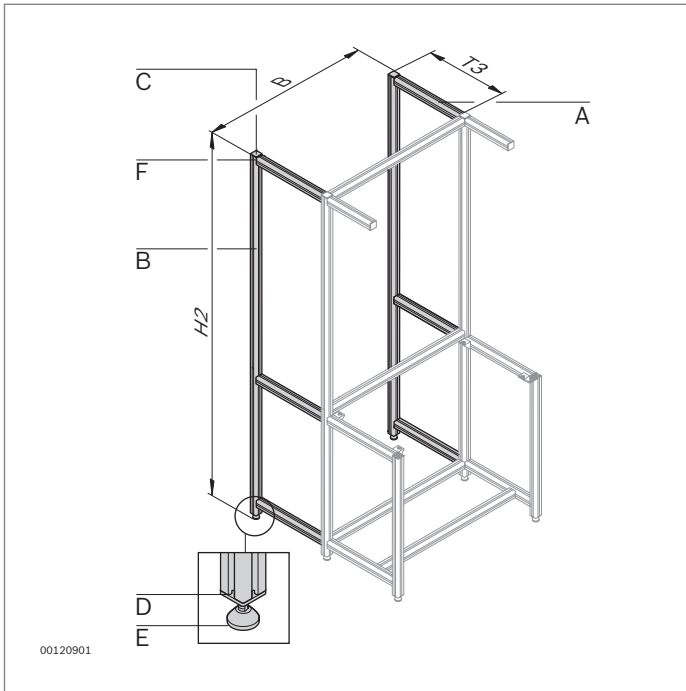
	L (mm)			ESD	N.º
<b>B</b> Perfil de bastidor 22,5 x 45C; material: aluminio; anodizado	50 ... 6070	1			<b>3 842 992 411/L</b>
	6070	20			<b>3 842 557 941</b>
<b>D</b> Pieza angular 22,5 x 45; material: fundición a presión de cinc			20		<b>3 842 535 637</b>
<b>E</b> Juego de escuadras M8, incl. material de fijación para ranura de 10 mm: Material: acero; galvanizado			Juego		<b>3 842 537 861</b>
<b>G</b> Fijación giratoria, con material de fijación para ranura de 10 mm: Material: acero; galvanizado			Juego		<b>3 842 538 276</b>
<b>I</b> Clip de rotulación para ranura de 10 mm: Material: PVC	2000		20		<b>3 842 537 116</b>
	102		20		<b>3 842 537 651</b>
<b>L</b> Placa para perfiles de bastidor; material: PP: gris, liso por un lado, granulado por el otro					<b>3 842 516 837</b>
	Placa para perfiles de bastidor; material: SB; negro, liso por ambos lados				<b>3 842 516 838</b>

## Estante de transporte de elementos de automontaje



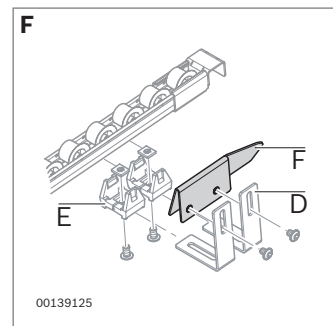
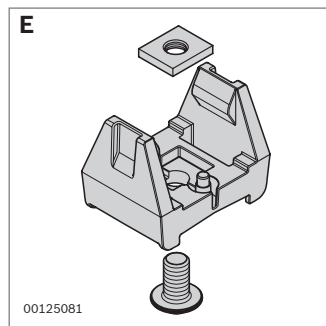
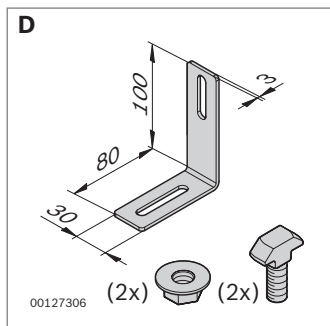
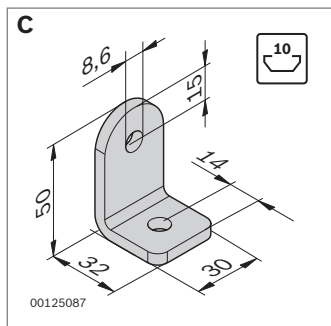
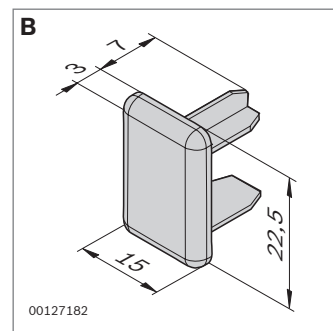
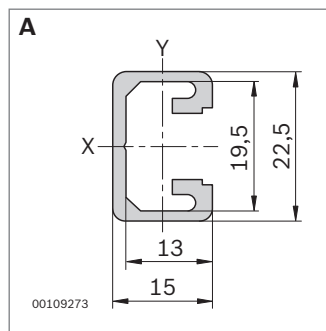
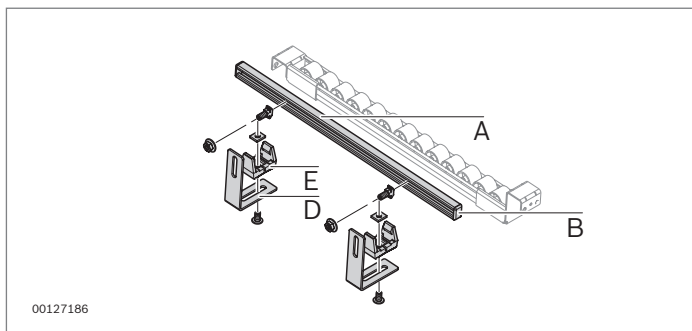
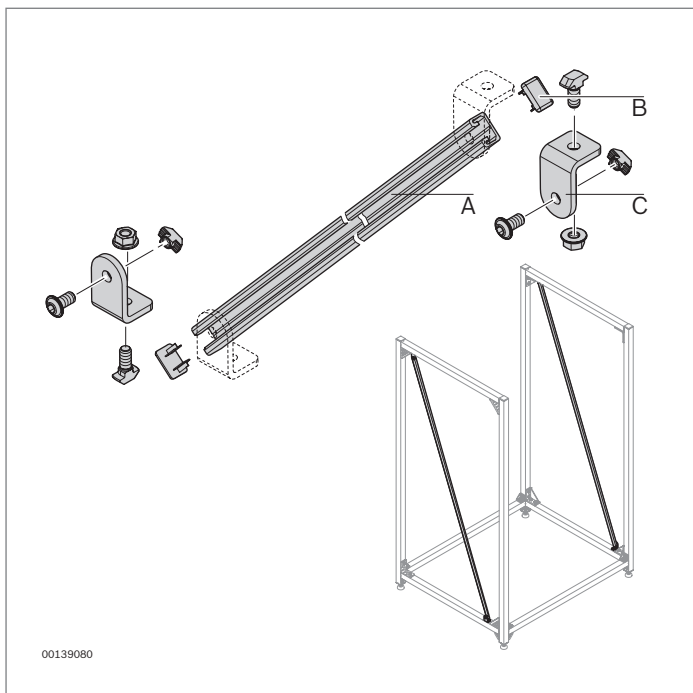
	L (mm)		ESD N.º
<b>A</b> Perfil de soporte 45 x 45 L; material: aluminio; anodizado	50 ... 6070	1	<b>3 842 993 737/L</b>
	6070	20	<b>3 842 553 611</b>
<b>B</b> Tapa 45 x 45L; material: PP; negro		20	<b>3 842 548 753</b>
	Tapa 45 x 45L; material: PP; gris señales		100 <b>3 842 548 752</b>
<b>C</b> Tubo redondo D28; material: aluminio; anodizado	50 ... 6070	1	<b>3 842 993 317/L</b>
	6070	20	<b>3 842 535 118</b>
	6070	1	<b>3 842 564 212</b>
<b>D</b> Unión en T D28		20	<b>3 842 532 879</b>
<b>E</b> Juego de escuadras M8, con material de fijación para ranura de 10 mm; material: acero; galvanizado		Juego	<b>3 842 537 861</b>



**Mochila**

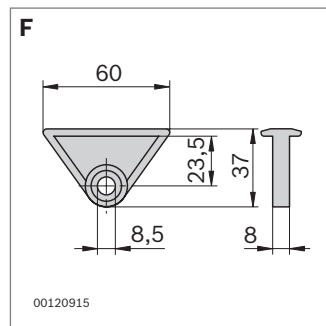
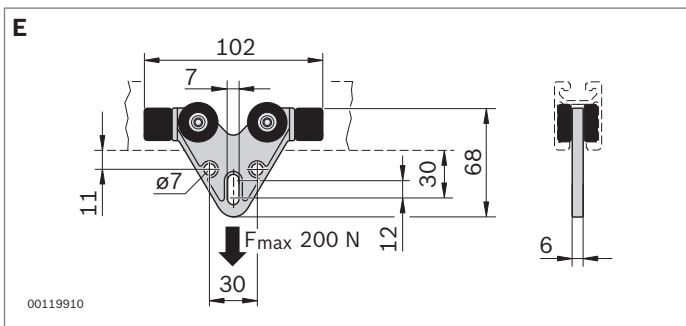
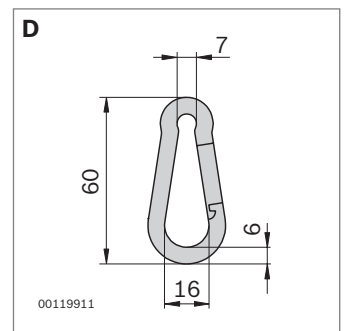
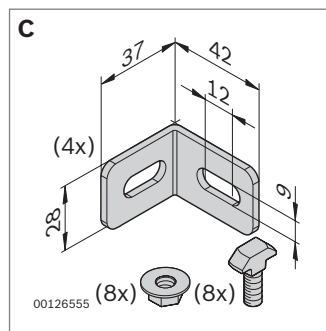
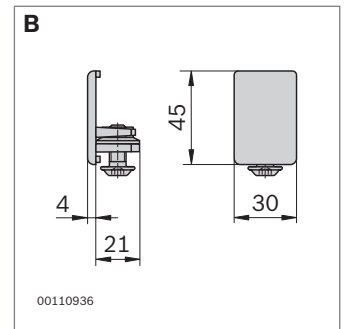
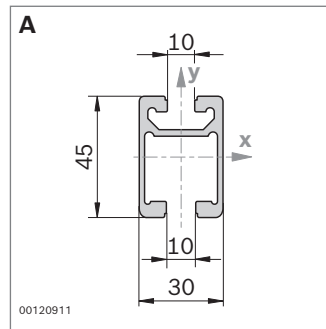
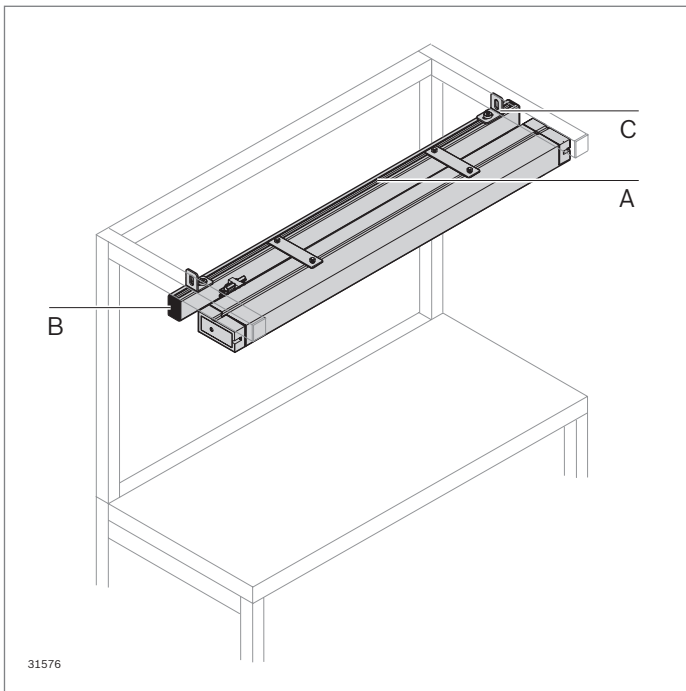
		L (mm)		ESD	N.º
<b>A</b>	Perfil de soporte 45 x 45 L, mecanizado de perfiles DB17 (taladro pasante Ø17) a ambos extremos del perfil; material: aluminio; anodizado	50 ... 6070	1		<b>3 842 993 737/L/</b> <b>B=DB17/DB17</b>
<b>B</b>	Perfil de soporte 45x45 L, mecanizado de perfiles M12 (rosca en el agujero central) en un extremo del perfil; material: aluminio; anodizado	50 ... 6070	1		<b>3 842 993 737/L/</b> <b>Z=M12/-</b>
<b>A, B</b>	Perfil de soporte 45 x 45 L; material: aluminio; anodizado	6070	20		<b>3 842 553 611</b>
<b>C</b>	Tapa 45 x 45L; material: PP; negro		20	⚠	<b>3 842 548 753</b>
	Tapa 45 x 45L; material: PP; gris señales		100		<b>3 842 548 752</b>
<b>D</b>	Tapa con perforación 45 x 45L; material: PP; negro		20	⚠	<b>3 842 548 797</b>
	Tapa con perforación 45 x 45L; material: PP; gris señales		20		<b>3 842 548 796</b>
<b>E</b>	Pie articulado D44; material: Acero; galvanizado		20		<b>3 842 352 061</b>
<b>F</b>	Empalmador de apriete rápido de ranura de 10 mm, D17, 0°		10		<b>3 842 535 458</b>
<b>G</b>	Tapa de empalmador de apriete rápido; material: PA		100		<b>3 842 538 564</b>
<b>H</b>	Escuadra de sujeción con juego de unión; material: acero; galvanizado		20		<b>3 842 536 002</b>
<b>I</b>	Tubo redondo D28; material: Aluminio; anodizado (figura, véase la página 12-8, "C")	50 ... 6070	1		<b>3 842 993 317/L</b>
		6070	20		<b>3 842 535 118</b>

## Refuerzo de elemento de automontaje, guía lateral de elemento de automontaje



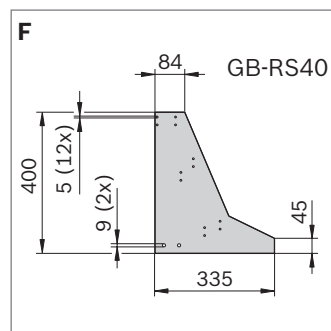
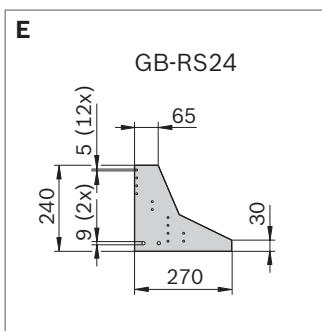
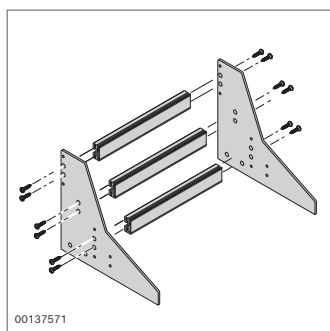
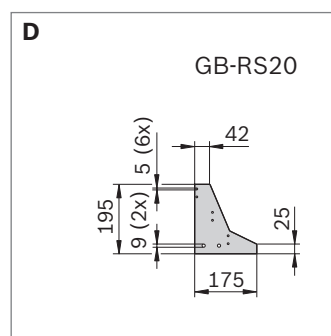
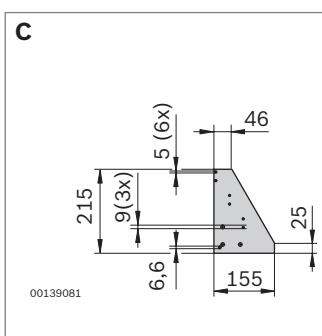
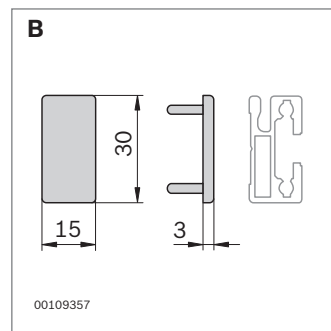
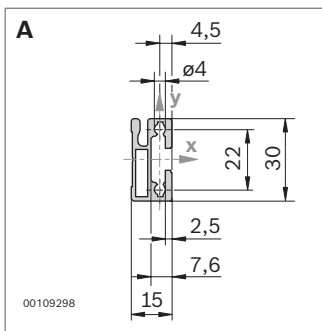
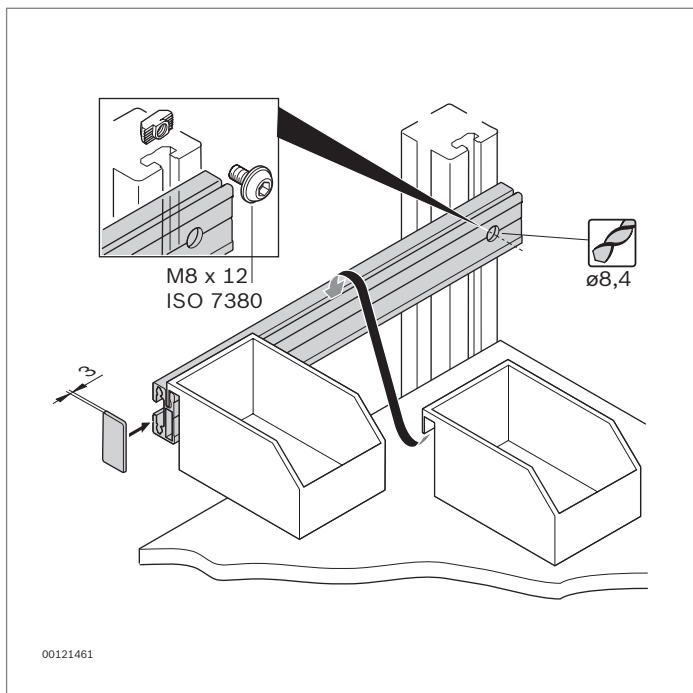
	L (mm)		ESD	N.º
<b>A</b> Perfil 15 x 22,5; material: aluminio; anodizado	50 ... 3000	1		<b>3 842 992 473/L</b>
	3000	10		<b>3 842 563 231</b>
	3000	1		<b>3 842 563 232</b>
<b>B</b> Tapa 15 x 22,5; material: PP; negro			20	<b>3 842 548 817</b>
	Tapa 15 x 22,5; material: PP; gris señales			20
<b>C</b> Juego de escuadras, incl. material de fijación para ranura de 10 mm: Material: acero; galvanizado			20	<b>3 842 536 729</b>
<b>D</b> Juego de escuadras, incl. material de fijación para ranura de 10 mm: Material: acero; galvanizado			20	<b>3 842 535 125</b>
<b>E</b> Adaptador para línea de transporte XLean; material: PA			20	<b>3 842 537 022</b>
<b>F</b> Chapa de guía derecha e izquierda, incl. material de fijación			Juego	<b>3 842 538 981</b>

## Suspensión de elementos de automontaje

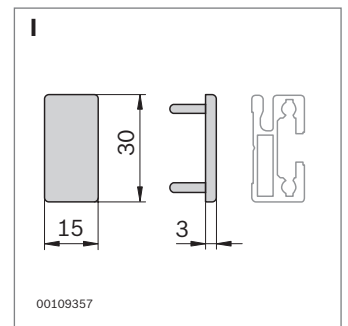
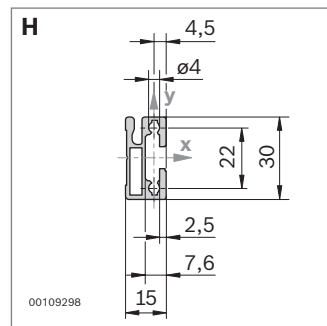
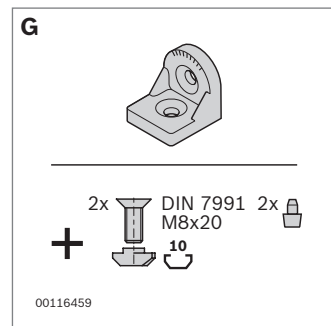
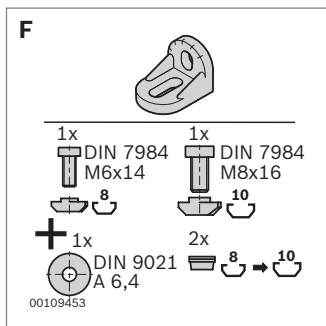
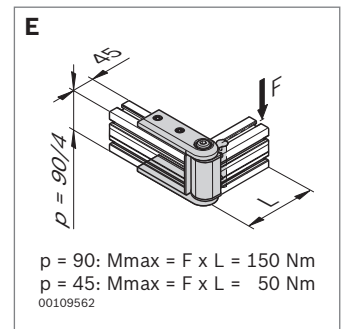
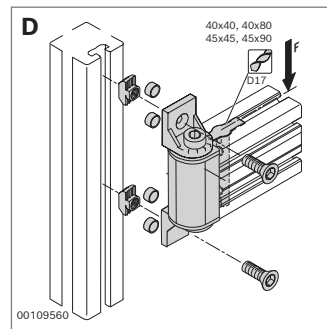
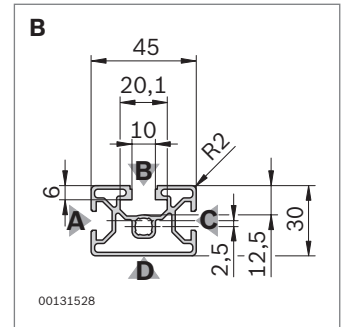
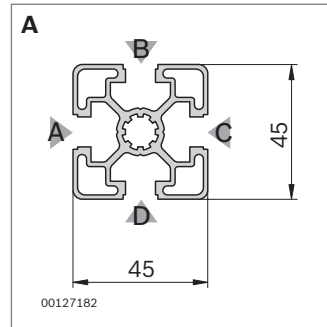
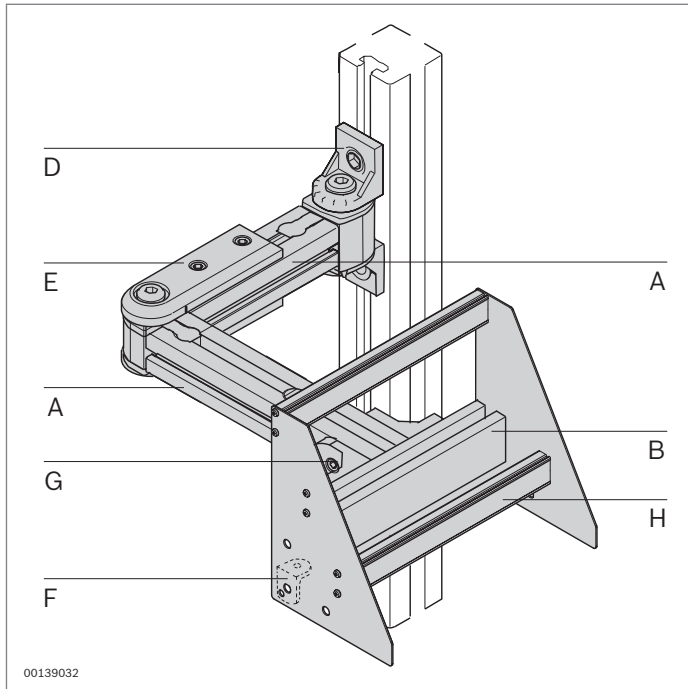


	L (mm)		ESD	N.º
<b>A</b> Riel de perfil 30x45C; Material: aluminio; anodizado	50 ... 6070	1		<b>3 842 992 946/L</b>
	6070	20		<b>3 842 557 950</b>
<b>B</b> Pieza final 30 x 45C; material PA; negro Pieza final 30 x 45C; material PA; gris señales			20	<b>3 842 554 711</b>
			20	<b>3 842 554 710</b>
<b>C</b> Juego de escuadras M8, con material de fijación para ranura de 10 mm; material: acero; galvanizado			Juego	<b>3 842 537 861</b>
<b>D</b> Mosquetón; material: acero; galvanizado				<b>0 842 901 309</b>
<b>E</b> Carro para riel de perfil 30x45C				<b>3 842 521 510</b>
<b>F</b> Patín colgante para perfil con ranura de 10 mm; Material: POM				<b>3 842 218 953</b>

## Caja de picerío de elemento de automontaje, estantería para herramientas de elemento de automontaje, perfil de suspensión



	L (mm)			ESD N.º
<b>A</b> Perfil de suspensión; material: aluminio; anodizado	30 ... 3000	1		<b>3 842 993 411/L</b>
	3000	10		<b>3 842 537 679</b>
Perfil de suspensión; material: aluminio; natural	30 ... 3000	1		<b>3 842 993 063/L</b>
	3000	10		<b>3 842 554 157</b>
<b>B</b> Tapa de perfil de suspensión 15 x 30; material: PP; negro			20	<b>3 842 551 583</b>
Tapa de perfil de suspensión 15 x 30; material: PP; gris señales			20	<b>3 842 551 582</b>
<b>C</b> Chapa lateral para estantería para herramientas (2 unidades); material: Chapa de aluminio			Juego	<b>3 842 553 996</b>
<b>D</b> Chapa lateral para estantería para cajas de picerío GB-RS20 (2 unidades); material: Chapa de aluminio			Juego	<b>3 842 517 399</b>
<b>E</b> Chapa lateral para estantería para cajas de picerío GB-RS24 (2 unidades); material: Chapa de aluminio			Juego	<b>3 842 517 400</b>
<b>F</b> Chapa lateral para estantería para cajas de picerío GB-RS40 (2 unidades); material: Chapa de aluminio			Juego	<b>3 842 517 401</b>
<b>G</b> Tuerca de martillo para ranura de 10 mm, M8			100	<b>3 842 530 287</b>

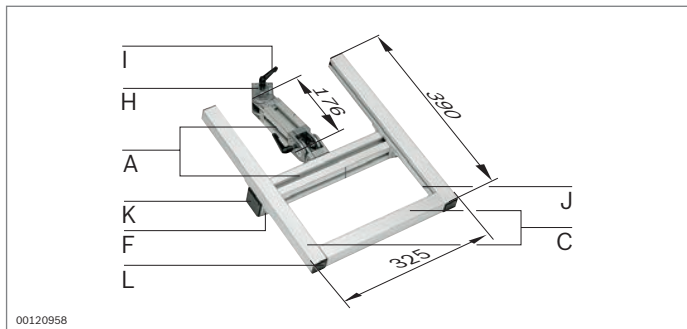
**Brazos de soporte para elementos de automontaje**

	L (mm)		ESD	N.º
<b>A</b> Perfil de soporte 45 x 45 L, mecanizado de perfiles DB17 (taladro pasante $\varnothing$ 17) en extremo de perfil; material: aluminio; anodizado	50 ... 6070	1		<b>3 842 993 737/L/A=D17/-</b>
	6070	20		<b>3 842 553 611</b>
<b>B</b> Perfil de soporte 30 x 45; material: aluminio; anodizado	50 ... 6070	1		<b>3 842 993 710/L</b>
	6070	18		<b>3 842 557 203</b>
<b>D</b> Cojinete giratorio 45x90, incl. material de fijación para ranura de 10 mm, material: fundición a presión de cinc				<b>3 842 554 410</b>
<b>E</b> Articulación para brazo de soporte 45x90, incl. material de fijación para ranura de 10 mm, material: fundición a presión de cinc				<b>3 842 554 426</b>
<b>F</b> Escuadra R28 x 38, con material de fijación para ranura de 8 mm; material: fundición a presión de cinc				<b>3 842 515 547</b>
<b>G</b> Escuadra R35 x 38, con material de fijación para ranura de 10 mm; material: Fundición a presión de aluminio				<b>3 842 532 274</b>
<b>H</b> Perfil de suspensión; material: aluminio; anodizado	30 ... 3000	1		<b>3 842 993 411/L</b>
	3000	10		<b>3 842 537 679</b>
Perfil de suspensión; material: aluminio; natural	30 ... 3000	1		<b>3 842 993 063/L</b>
	3000	10		<b>3 842 554 157</b>
<b>I</b> Tapa de perfil de suspensión 15 x 30; material: PP; negro			20	<b>3 842 551 583</b>
Tapa de perfil de suspensión 15 x 30; material: PP; gris señales			20	<b>3 842 551 582</b>

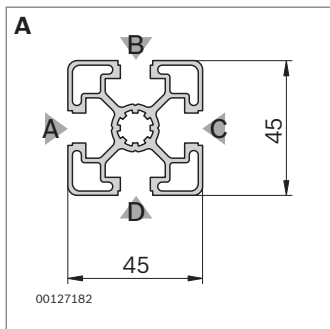
## Brazos de soporte para elementos de automontaje



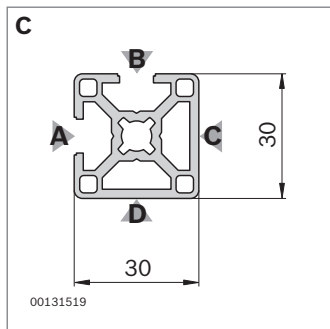
00120957



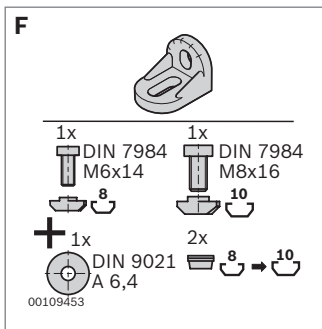
00120958



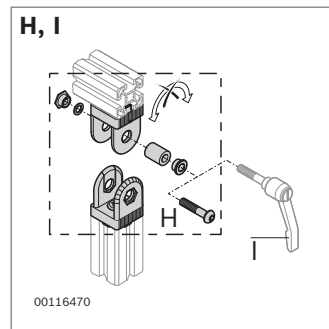
00127182



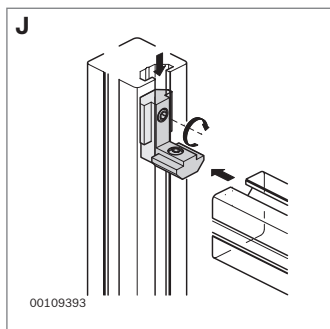
00131519



00109453

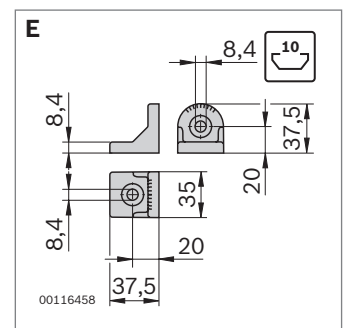
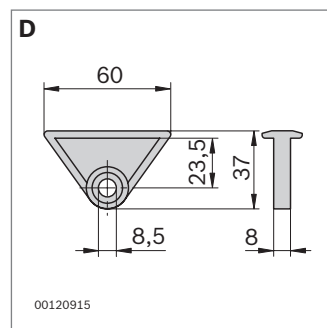
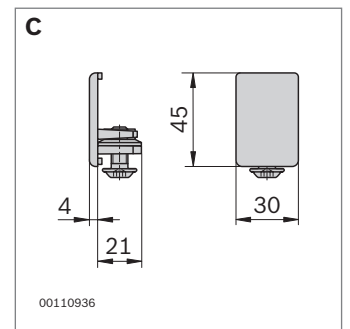
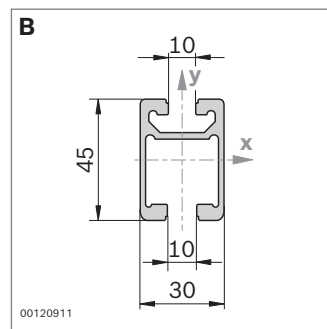
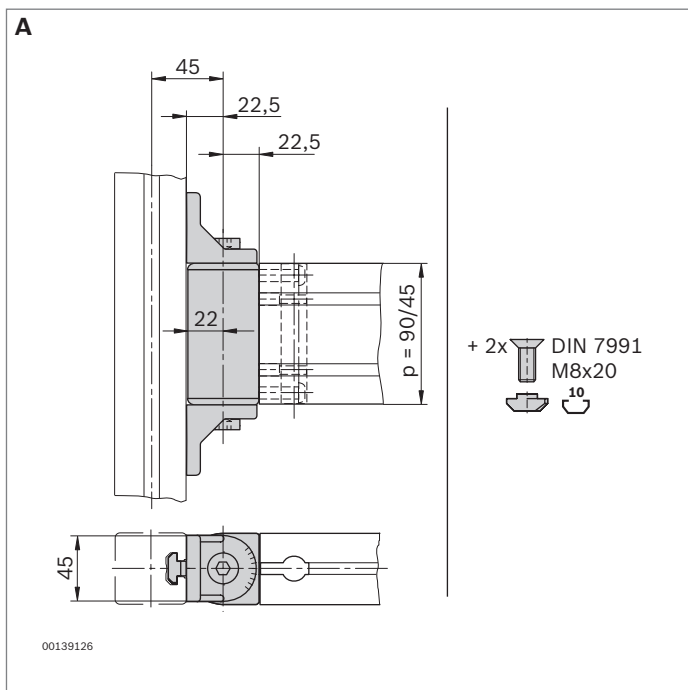
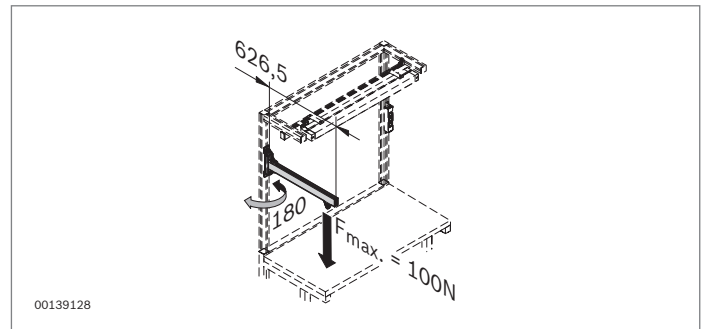
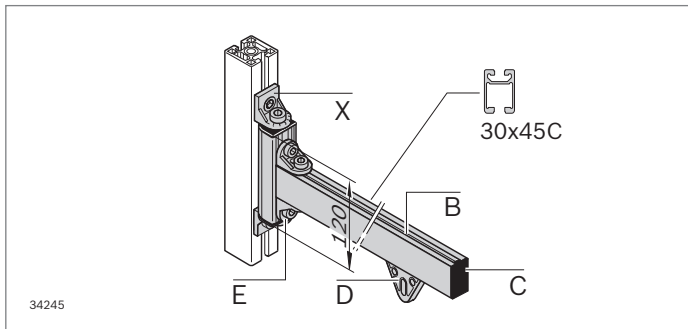


00116470



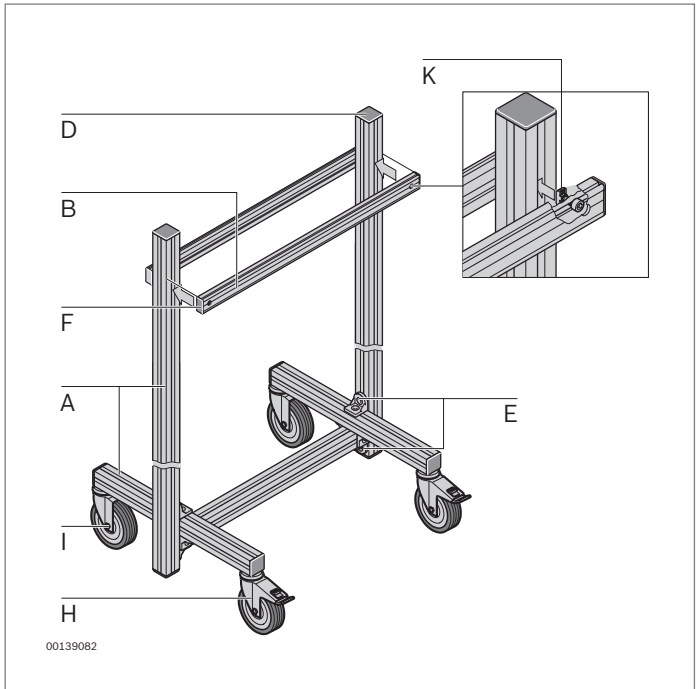
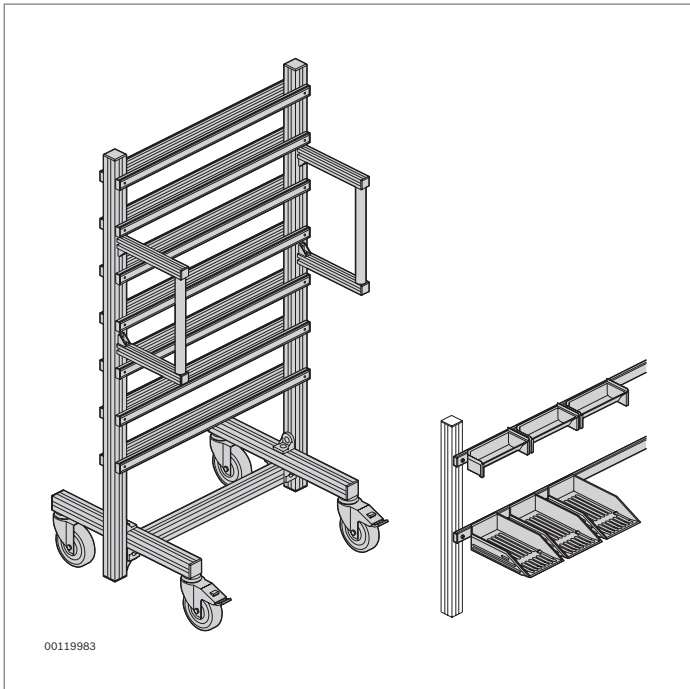
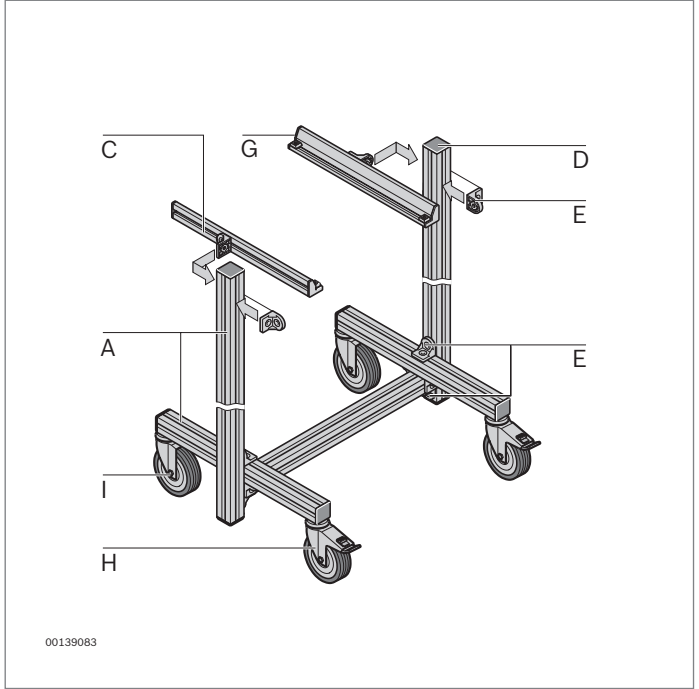
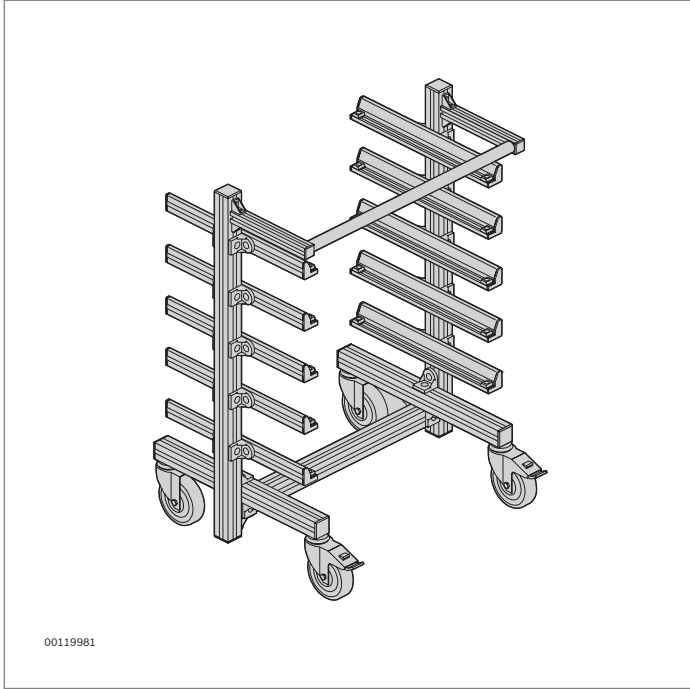
00109393

	L (mm)		ESD	N.º
<b>A</b> Perfil de soporte 45 x 45 L; material: aluminio; anodizado	50 ... 6070	1		<b>3 842 993 737/L</b>
<b>C</b> 30x30 2NVS; material: aluminio; anodizado	50 ... 6070	1		<b>3 842 993 706/L</b>
	6070	20		<b>3 842 557 209</b>
<b>F</b> Escuadra R28 x 38, con material de fijación para ranura de 8 mm; material: fundición a presión de cinc				<b>3 842 515 547</b>
<b>H</b> Articulación 45 x 45, con material de fijación para ranura de 10 mm; material: Fundición a presión de aluminio				<b>3 842 538 687</b>
<b>I</b> Palanca de apriete				<b>3 842 538 607</b>
<b>J</b> Escuadra interior para ranura de 8 mm; material: fundición de acero; galvanizado, cromado transparente		10		<b>3 842 535 577</b>
<b>K</b> Tapa 45 x 45; material: PP; negro		20	⚠	<b>3 842 548 753</b>
Tapa 45 x 45; material: PP; gris señales		100		<b>3 842 548 752</b>
<b>L</b> Tapa 30 x 30; material: PP; negro		20	⚠	<b>3 842 548 745</b>
Tapa 30 x 30; material: PP; gris señales		100		<b>3 842 548 744</b>

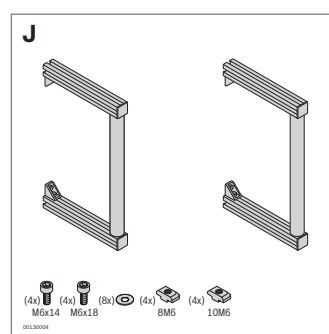
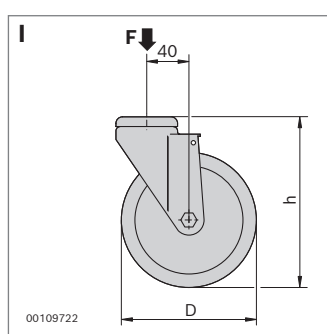
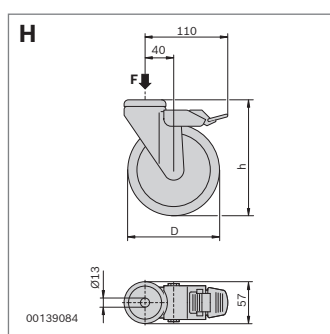
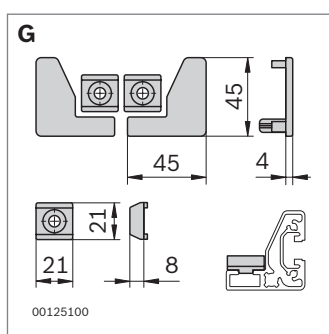
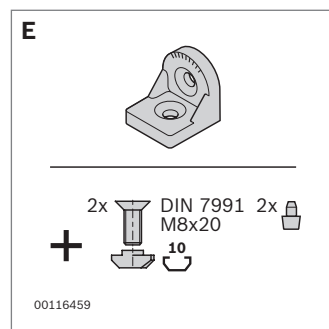
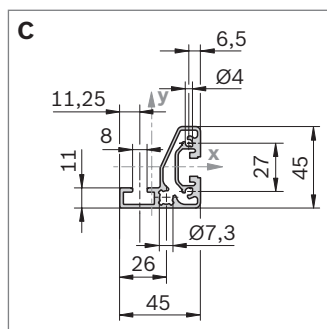
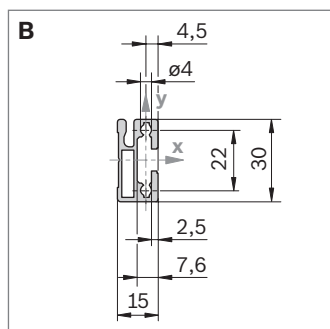
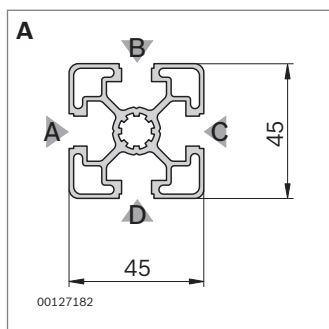
**Elementos de automontaje para soporte para atornillador de 180 grados**

	L (mm)		ESD	N.º
<b>X</b> Cojinete giratorio 45x120				<b>3 842 522 633</b>
<b>A</b> Cojinete giratorio 45x90				<b>3 842 554 410</b>
<b>B</b> Riel de perfil 30 x 45C; material: aluminio; anodizado	50 ... 6070	1		<b>3 842 992 946</b>
	6070	20		<b>3 842 557 950</b>
<b>C</b> Pieza final 30 x 45C; material: PA; negro		20		<b>3 842 554 711</b>
Pieza final 30 x 45C; material: PA; gris señales		20		<b>3 842 554 710</b>
<b>D</b> Patín colgante con perfiles para ranura de 10 mm; material POM				<b>3 842 218 953</b>
<b>E</b> Escuadra R35 x 38, con material de fijación para ranura de 10 mm; material: Fundición a presión de aluminio				<b>3 842 532 274</b>

## Carro industrial de elementos de automontaje

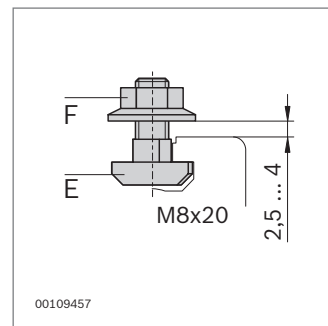
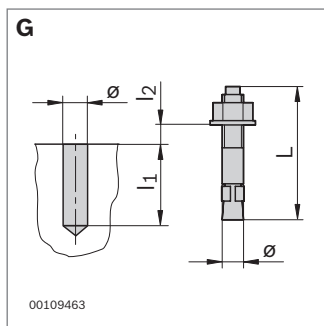
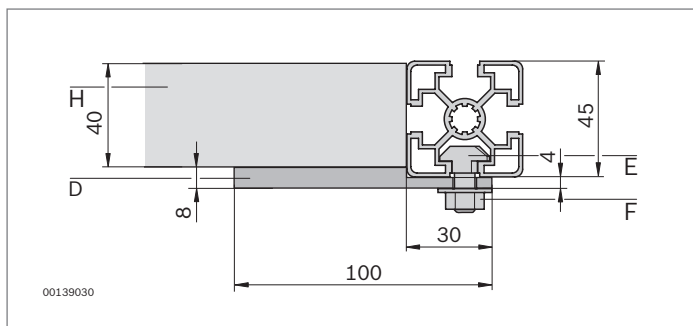
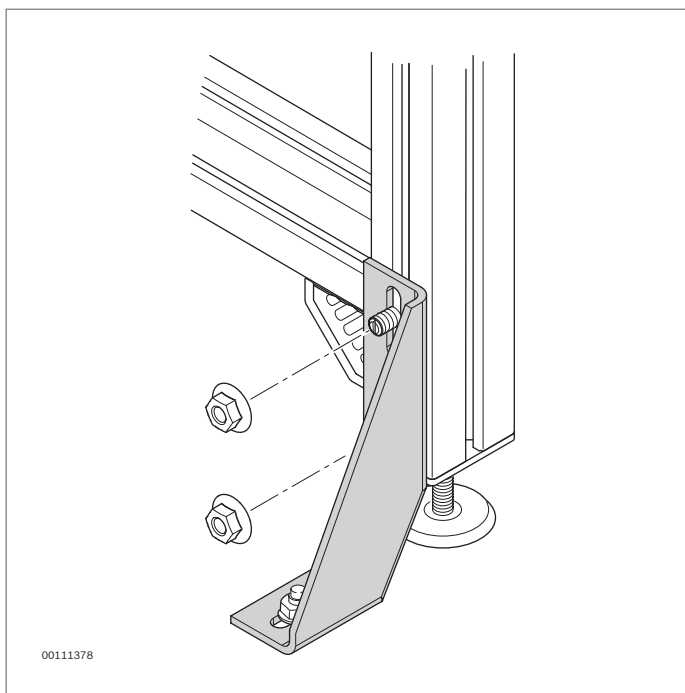
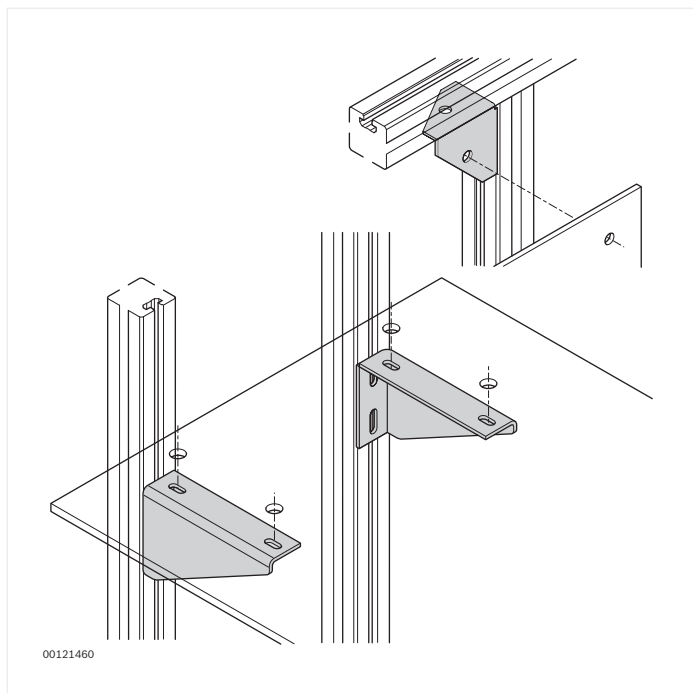


















		L (mm)		ESD	N.º
<b>A</b>	Perfil de soporte 45 x 45 L; material: aluminio; anodizado	50 ... 6070	1		<b>3 842 993 737/L</b>
		6070	20		<b>3 842 553 611</b>
<b>B</b>	Perfil de suspensión; material: aluminio; anodizado	30 ... 3000	1		<b>3 842 993 411/L</b>
		3100	10		<b>3 842 537 679</b>
	Perfil de suspensión; material: aluminio; natural	30 ... 3000	1	⚠	<b>3 842 993 063/L</b>
		3000	10	⚠	<b>3 842 554 157</b>
<b>C</b>	Perfil angular; material: aluminio; anodizado	30 ... 6070	1		<b>3 842 992 412/L</b>
		6070	20		<b>3 842 557 942</b>
<b>D</b>	Tapa 45 x 45L; material: PP; negro		20	⚠	<b>3 842 548 753</b>
	Tapa 45 x 45L; material: PP; gris		20		<b>3 842 548 752</b>
<b>E</b>	Escuadra R40 x 43, con material de fijación para ranura de 10 mm; material: fundición a presión de cinc				<b>3 842 518 424</b>
<b>F</b>	Tapa de perfil de suspensión 15 x 30; material: PP; negro		20	⚠	<b>3 842 551 583</b>
	Tapa de perfil de suspensión 15 x 30; material: PP; gris		20		<b>3 842 551 582</b>
<b>G</b>	Juego de piezas para perfil angular: tapa, tope		20		<b>3 842 554 491</b>
	Juego de piezas en gris		20		<b>3 842 554 490</b>
<b>H</b>	Rueda giratoria D125 con freno				<b>3 842 541 228</b>
<b>I</b>	Rueda giratoria D125				<b>3 842 541 236</b>
<b>J</b>	Asas HG-305		Juego	⚠	<b>3 842 538 930</b>
<b>K</b>	Tuerca de martillo para ranura de 10 mm, M8		100		<b>3 842 530 287</b>

## Consola, escuadra de retención, soporte de placa



	L (mm)			ESD	N.º
<b>A</b> Consola izquierda, con material de fijación con ranura de 10 mm; material: chapa de acero; con recubrimiento de polvo, RAL 7037	255				<b>3 842 536 119</b>
	335				<b>3 842 536 121</b>
	415				<b>3 842 536 123</b>
	495				<b>3 842 536 125</b>
<b>B</b> Consola derecha, con material de fijación con ranura de 10 mm; material: chapa de acero; con recubrimiento de polvo, RAL 7037	255				<b>3 842 536 120</b>
	335				<b>3 842 536 122</b>
	415				<b>3 842 536 124</b>
	495				<b>3 842 536 126</b>
<b>C</b> Escuadra de retención; material: chapa de acero; galvanizada	160		20		<b>3 842 146 815</b>
	210		20		<b>3 842 146 848</b>
<b>D</b> Soporte de placas con material de fijación para ranura de 10 mm			2		<b>3 842 521 677</b>
<b>E</b> Tornillo de cabeza de martillo M8x20			100		<b>3 842 528 715</b>
<b>F</b> Tuerca con collar M8			100		<b>3 842 345 081</b>
<b>G</b> Taco de piso			100		<b>3 842 526 560</b>
<b>H</b> Tablero de mesa					<b>3 842 998 250</b>

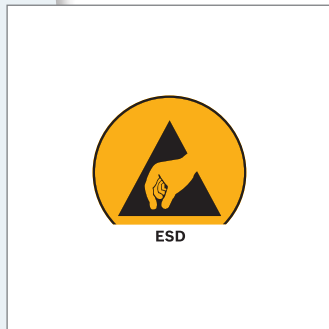
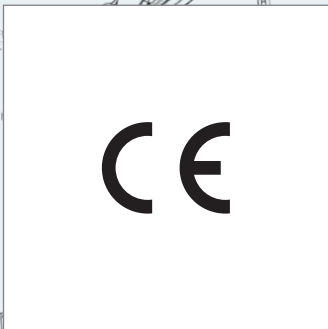
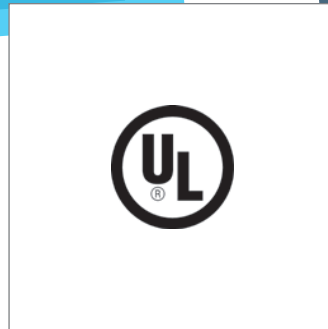
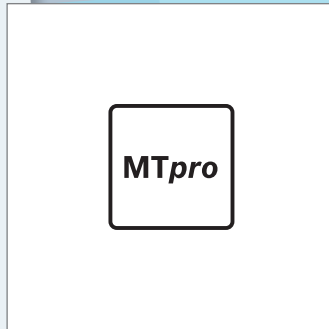
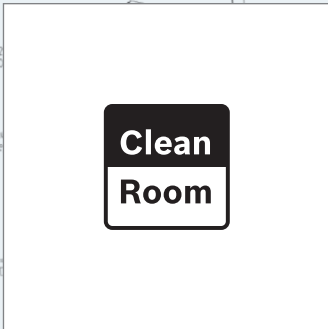
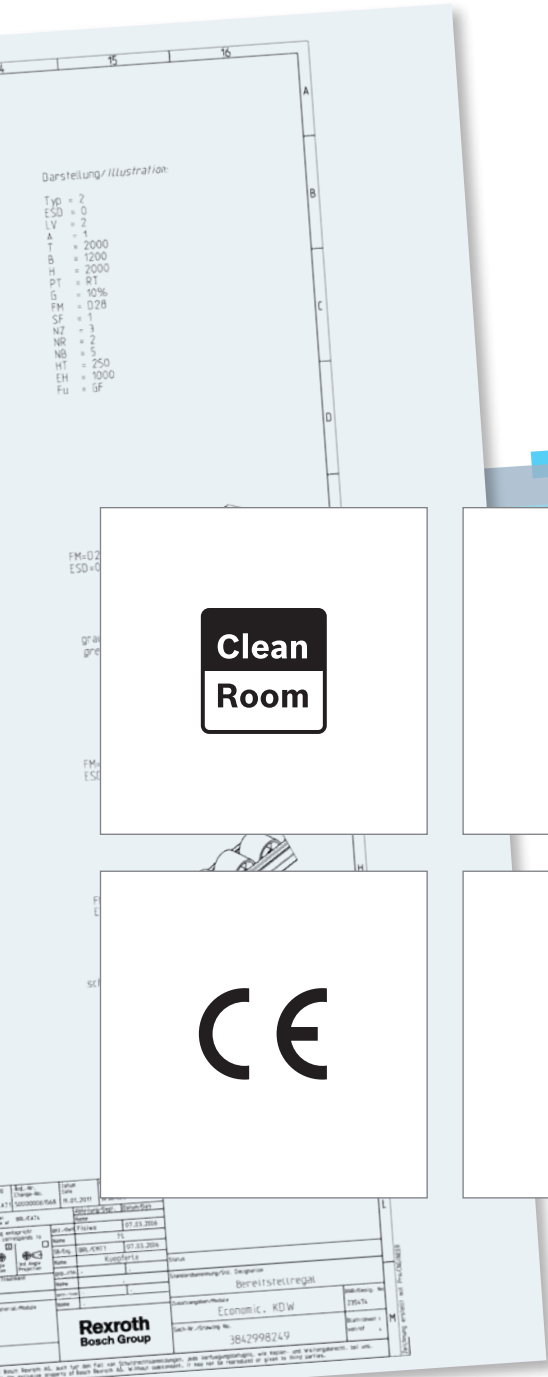


Parameter / parameters	Value range / values	Designation / specification	when //
Verpackung / packaging			
A = 0		Verpackungsvorschrift Regal KIT packaging instruction rack KIT	
A = 1		Verpackungsvorschrift Regal montiert packaging instruction rack assembled	
TYP	0, 1, 2	Anzahl Seitenteile 0,1,2; Anzahl Seitenteile No of side frames 0,1,2; No of side frames	
ESD	0, 1	Ausführung 0-ohne, 1-mit leitfähiger Ausführung Version 0-without, 1-with conductive design	
LV	1, 2	Lastversion 1-Standard 2-verstärkt Weight version 1-standard 2-reinforced	
A	0, 1	Ausführung 0-unmontiert 1-montiert Version 0-unassembled 1-assembled	
T	400mm - 6000mm	Tiefe des Regals Depth of shelf	(wenn T = 3000, dann A=0) (if T = 3000, then A=0)
B	400mm - 1500mm	Breite des Regals Width of shelf	
H	600mm - 2000mm	Höhe des Regals Height of shelf	
PT	RT, RTW, GST, DRT	Traversenart Type of traverse	(ST im SAP nicht freigeschaltet) (ST not to activate at SAP)
G	0% - 10%	Gefälle der Förderbahnen Decline of conveying channels	NB=0
FM	D28, D28SK	Fördermedium D28 ohne, D28SK mit Spurkranz Conveying media D28 without, D28SK with flange	NB=0
SF	0, 1	Seitenführung 0-nein 1-ja Lateral guide 0-no 1-yes	
NZ	1 - 8	Anzahl der Zuführebenen Number of supplying planes	
NR	0 - 8	Anzahl der Rückführebenen Number of runcback planes	
NB	0 - 64	Gesamtzahl der Förderbahnen Total number of conveying channels	(wenn T = 4545, dann NB=0) (if T = 4545, then NB=0)
HT	100mm - 1200mm	Transparenzhöhe Clearance of channel	A=1
EH	263mm - 1800mm	Eintragshöhe der untersten Zuführung Level of the lowest supplying plane	
FU	GF, LR	Aufstellung GF-Gelenkfuß LR-Lenkrolle Type of base GF-hinged foot LR-caster	
Montageparameter / assembling parameters			A=1
NZe	überzählige Traversen separat eingepackt. surplus traverses enclosed separately.	Anzahl der eingebauten Zuführebenen Number of assembled supplying planes	A=1
NRre		Anzahl der eingebauten Rückführebenen Number of assembled runcback planes	

# Datos técnicos

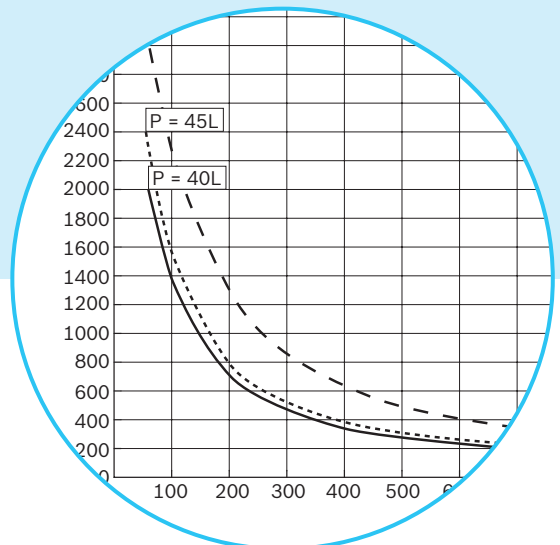
**Diseño rápido y seguro de sistemas de producción manual con ayuda de los datos de carga**

La seguridad es lo primero. Los límites de carga indicados se determinan de forma empírica en nuestro laboratorio en condiciones de uso reales. Por norma general, siempre tenemos en cuenta las normas legales y las reglas de la técnica a la hora de desarrollar nuestros productos. Los sistemas de estanterías, por ejemplo, cumplen con las exigencias de la directiva de instalaciones de almacenamiento de las mutuas alemanas.



### VISTA GENERAL DE LOS DATOS TÉCNICOS

- 13-3** Puestos de trabajo y accesorios para puestos de trabajo
- 13-11** Cajas de picerío
- 13-12** Sistemas de estanterías
- 13-18** EcoShape
- 13-20** Encadenamiento manual (EcoFlow)
- 13-21** Carro industrial
- 13-23** Perfiles

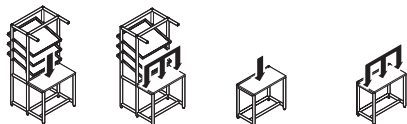


Además, encargamos distintas inspecciones y estudios a institutos independientes. El sistema de puesto de trabajo y los tres sistemas de estanterías, XLean, Lean y EcoFlow han sido inspeccionados por el instituto alemán Fraunhofer Institut für Produktionstechnik und Automatisierung IPA en cuanto a su nivel de seguridad ESD.

Estamos encantados de mostrarle el certificado de cualificación IPA que acredita el cumplimiento de los estándares ESD de DIN EN 61340-5-1 y DIN EN 61340-4-1.

Para más información técnica, puede consultar las instrucciones de funcionamiento y montaje incluidas en el suministro. Antes del suministro, también puede acceder a estas instrucciones en MTpro o descargarlas de internet.

# Puestos de trabajo y accesorios para puestos de trabajo



BA (mm)	FU	F <sub>max</sub> (N)	F <sub>max</sub> (N)	F <sub>max</sub> (N)	F <sub>max</sub> (N)
≤ 1500	GF	2000	4000	2000	4000
	LR	2000	2400	2000	3000
>1500	GF	1500	2000	1500	2000
	LR	1500	2000	1500	2000

	Carga concentrada	<b>BA</b>	Anchura
	Carga superficial	<b>FU</b>	Tipo de pata
		<b>GF</b>	Pata articulada
		<b>LR</b>	Rueda giratoria

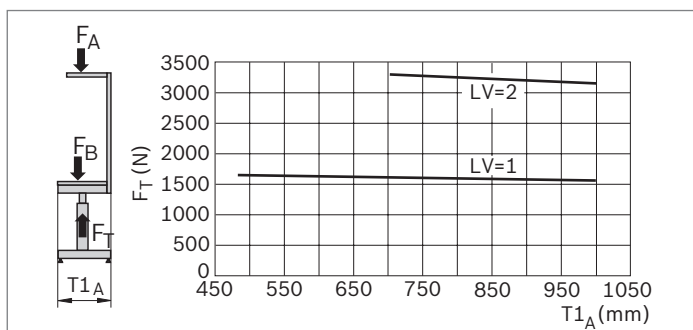
## Puestos de trabajo

### Cargas concentradas y superficiales de los puestos de trabajo

En los puestos de trabajo configurables, los valores dependen de la anchura (BA), el tipo de pata (FU) y la versión del puesto de trabajo. Todos los valores son válidos para sistema mecano y pupitre.

**3 842 998 110** (página 2-13)

## Módulo de puesto de trabajo



Carga máxima para puesto de trabajo ajustable en altura con BA = 1000 mm.  
Según aumenta la anchura BA, se reduce la carga.  
Versión de carga normal LV = 1; versión de carga pesada LV = 2; H3 = 0

## Cargas concentradas y superficiales de los puestos de trabajo con altura regulable

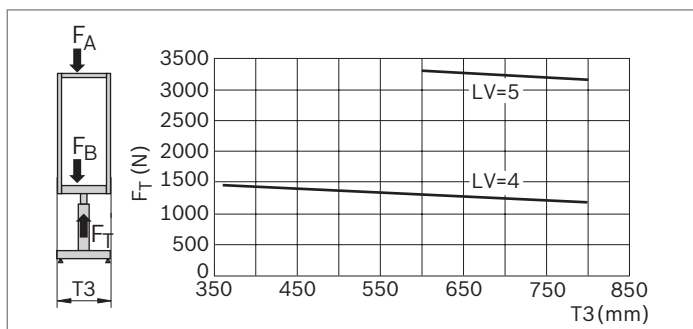
**3 842 998 350** (página 2-5)

La carga soportada por ambos módulos de puestos de trabajo y de la disposición de material (mochila) depende de la versión de carga escogida LV y de la versión correspondiente.

**F<sub>B</sub>** = carga máxima (carga de superficie distribuida de manera uniforme)  
**F<sub>T</sub>** = carga máx. del chasis básico  
**F<sub>A</sub>** = Peso propio de los montajes

$$F_B = F_T - F_A$$

## Módulo de puesta a disposición de material (mochila)



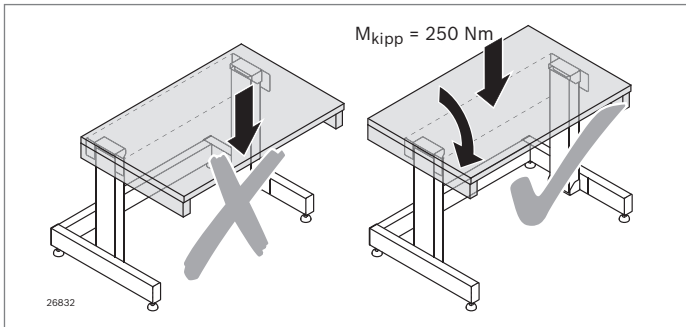
Carga para puesta a disposición de material ajustable en altura con BA = 1000 mm y H3 = 1200 mm.  
Versión de carga normal LV = 4; versión de carga pesada LV = 5

Tipo de versión de carga	Número de módulos de elevación:	Mesa	Mochila
LV = 1		2	0
LV = 2		4	0
LV = 3		2	2
LV = 4		4	2
LV = 5		2	4
LV = 6		4	4

La carga máx. resulta de la carga del chasis básico menos los pesos propios de los componentes (tablero de mesa, brazo, placas de apoyo para materiales, etc.).

Para calcular con exactitud la carga máx. de su sistema individual puesto de trabajo utilice MTpro.

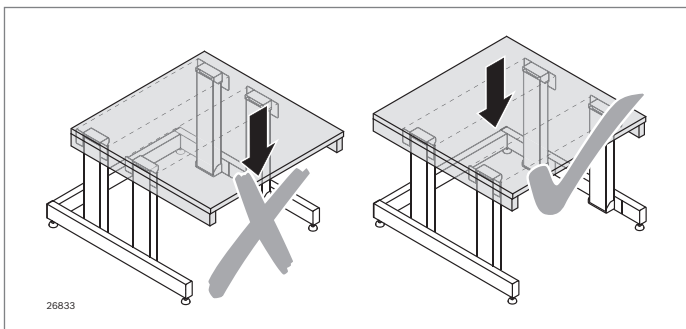
### Momentos de vuelco

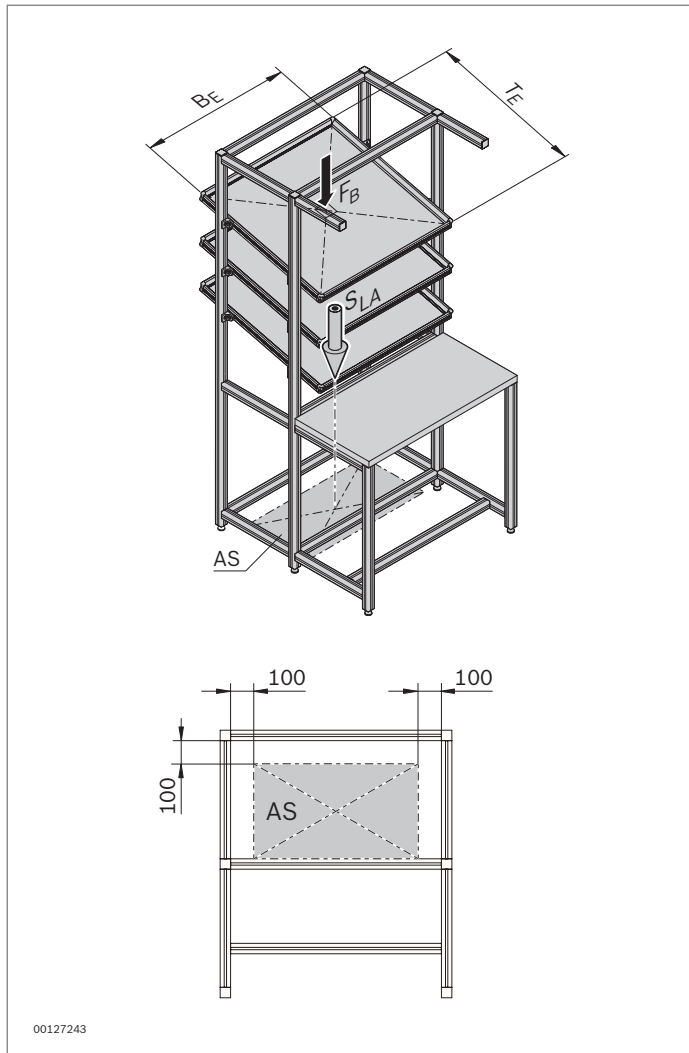


### Puesto de trabajo con altura regulable

#### Módulo de elevación

3 842 558 629 (página 2-7)





### Placa de apoyo para materiales Basic

$S_{LA}$  Vector de centro de gravedad

**AS** Posición admisible para la línea de efecto del vector de centro de gravedad  $S_{LA}$

**3 842 998 183** (página 2-17)

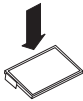
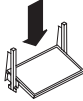
**3 842 998 184** (página 2-17)

**3 842 998 155** (página 2-17)

Carga máx. de las placas de apoyo para materiales									
Profundidad de placa de apoyo para materiales	$T_E$ (mm)	1220	1220	840	765	1000	1000	840	765
Anchura de placa de apoyo para materiales	$B_E$ (mm)	1480	840	1480	840	1000	840	1000	840
Placa de aluminio	$F_B$ (N)	700	700	700	1000				
Placa de PP, SB	$F_B$ (N)					250	280	280	360

$F_B$  es una carga superficial y no debe actuar como carga concentrada.

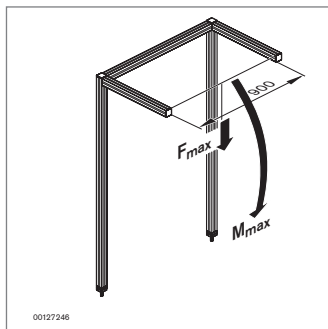


	Economic	Basic
		
$F_{max}$ (N)	1000	1000

## Reposapiés

Carga máxima de los reposapiés configurables y los reposapiés estándar.

- 3 842 998 256** (página 2-19)
- 3 842 538 771** (página 2-19)
- 3 842 538 772** (página 2-19)
- 3 842 998 257** (página 2-20)
- 3 842 519 735** (página 2-20)
- 3 842 537 737** (página 2-20)
- 3 842 538 409** (página 2-20)
- 3 842 515 160** (página 2-20)
- 3 842 538 098** (página 2-20)

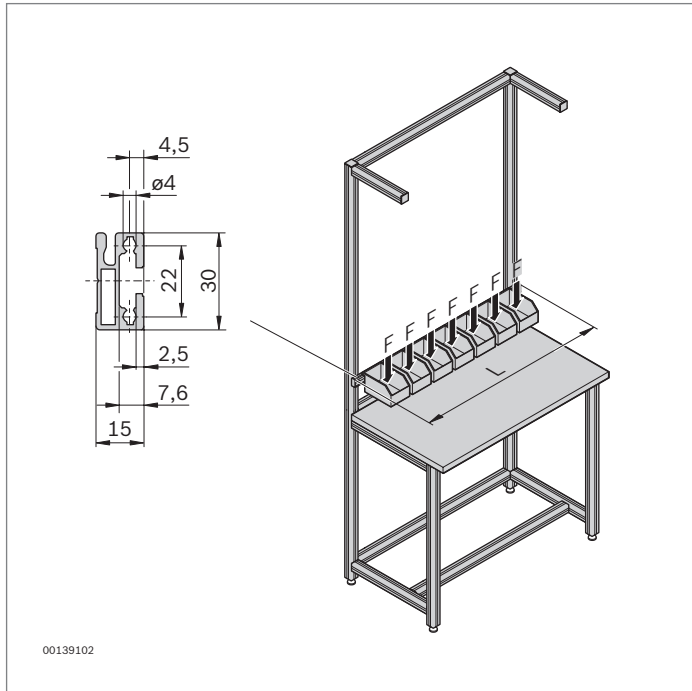


$F_{max}$ (N)	250
$M_{max}$ (Nm)	150

## Accesorios para el puesto de trabajo

### Prolongación de soporte estándar P = 45 x 45L

- 3 842 519 530** (página 2-15)



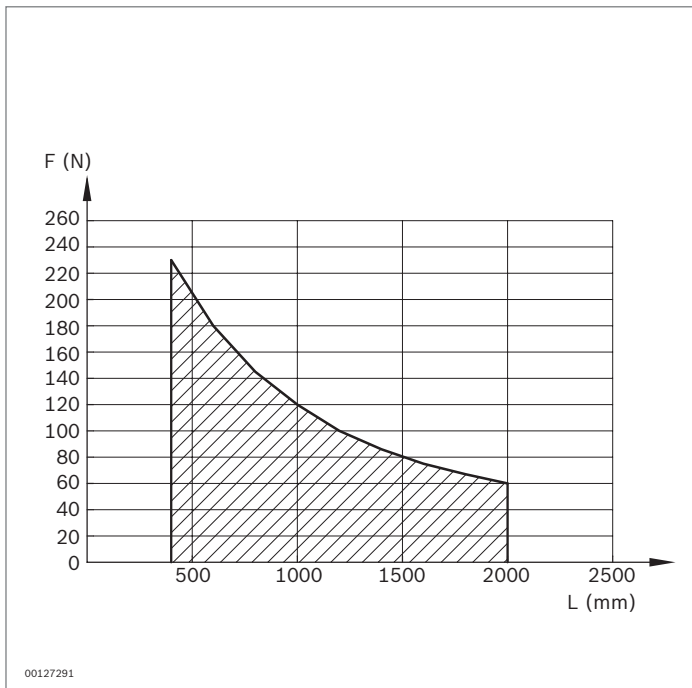
### Perfil de suspensión 15x30

**3 842 993 411/L** (páginas 12-11/12, 12-15/16, 13-23)

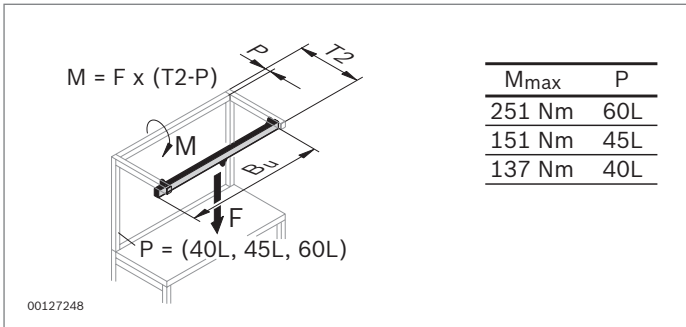
**3 842 537 679** (páginas 12-11/12, 12-15/16, 13-23)

**3 842 993 063/L** (páginas 12-11/12, 12-15/16, 13-23)

**3 842 554 157** (páginas 12-11/12, 12-15/16, 13-23)

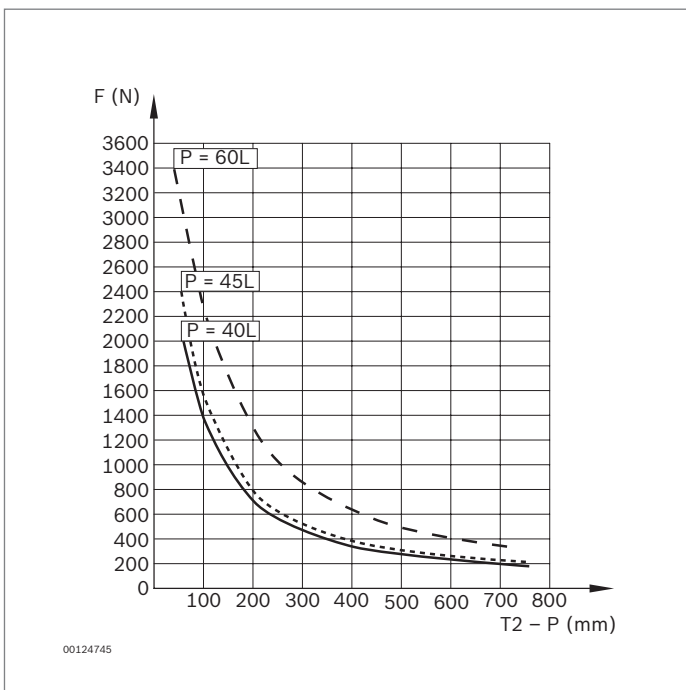


**Diagrama 1: carga admisible del perfil de suspensión**



### Suspensión en el puesto de trabajo

Sin mochila, con mochila, con prolongación de soporte reforzada  
(página 12-10)



### Ejemplo de determinación F<sub>max</sub>

Determinación de la carga de la prolongación de soporte:

P = 45 mm

T2 = 400 mm

Dia. 2 → F = 380 N

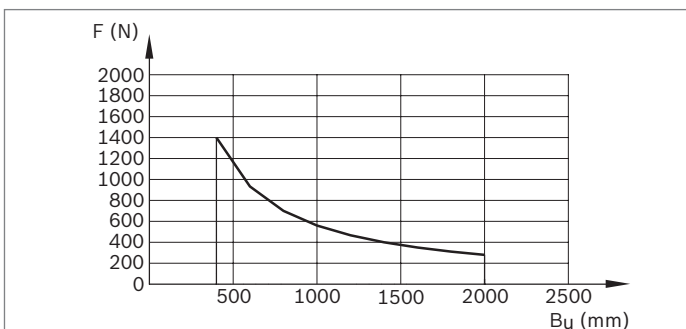
Determinación de la carga para la suspensión:

B<sub>U</sub> = 1000 mm

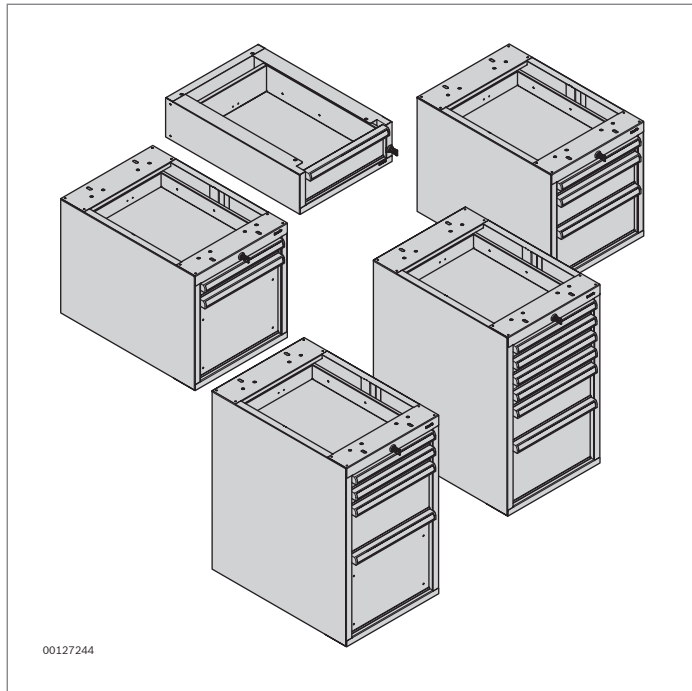
Dia. 3 → F = 580 N

La carga máxima admisible F<sub>max</sub> es el menor los dos valores de carga. F<sub>max</sub> = 380 N

**Diagrama 2: carga admisible de la prolongación de soporte**



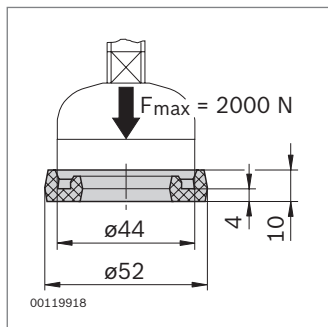
**Diagrama 3: carga admisible de la suspensión**



**Cajón inferior**  
**Armarios con cajones**  
**Contenedor**

- 3 842 546 533** (página 2-45)
- 3 842 546 534** (página 2-46)
- 3 842 546 535** (página 2-46)
- 3 842 546 538** (página 2-46)
- 3 842 546 539** (página 2-46)
- 3 842 546 540** (página 2-46)
- 3 842 547 886** (página 2-46)
- 3 842 547 887** (página 2-46)
- 3 842 559 392** (página 2-46)

Carga por cajón: 350 N  
 Carga total de armario inferior: 800 N  
 Carga total de contenedor: 1300 N



<b>F<sub>max</sub> (N)</b>	<b>2000</b>
----------------------------	-------------

**Anillos de amortiguación**

- 3 842 521 817** (página 2-54)

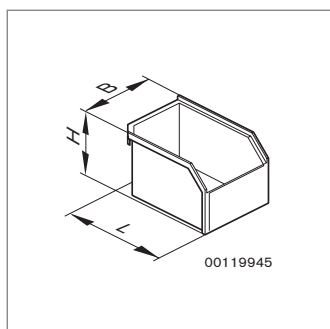
### Luminaria SL LED economic y SL LED basic

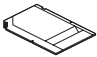

SL LED economic: intensidad de iluminación en función de la disposición		
	SL 12 economic	SL 12 economic wide
a (m)	$\bar{E}$ (lx)	$\bar{E}$ (lx)
0,75		
1,00	980	730
1,25	700	550
1,50	520	430
2,00	310	270

SL LED basic: intensidad de iluminación en función de la disposición								
	SL 12 basic	SL 12 basic Duo	SL 12 basic	SL 24 basic	SL Basic Tri Light			
a (m)	$\bar{E}$ (lx)	$\alpha$ (°)	$\bar{E}$ (lx)	$\bar{E}$ (lx)	$\bar{E}$ (lx)	x (m)	$\alpha$ (°)	$\bar{E}$ (lx)
0,75	1100	20	1660	1390	2270	0,25	20	3130
1,00	710	20	1150	1060	1470	0,25	20	2160
						0,25	15	1560
1,25	490	20	830	820	1010	0,25	15	1170
1,50	350	15	620	660	730			
2,00	200	15	380	450	420			

Valor medio  $\bar{E}$  de la intensidad de iluminación en el plano de trabajo (valores nuevos, factor de planificación 0,8)

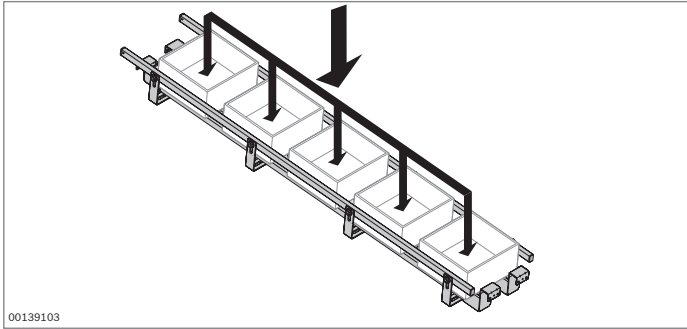
## Cajas de picerío



	Tipo	Formato	Volumen	ESD	N.º	Valor límite de carga estática	
		B x H x L (mm)	(cm <sup>3</sup> )			Fijación para las cajas (kg)	Perfil de suspensión (kg)
<b>Cubierta GB-Axxxx</b> Material: PC Temperatura de uso mín./máx.: -40 °C/+115 °C Resistente contra lejías y ácidos, alcohol (excepto el metanol), grasas, aceites, el glicol y el agua <b>Versión ESD</b> Material: ABS-CF Temperatura de uso mín./máx.: -40 °C/+70 °C Resistente contra lejías y ácidos, alcohol (excepto el metanol), grasas, aceites, el glicol y el agua		<b>GB-A0805</b>	77 x 13 x 173	–	<b>3 842 344 756</b>	–	–
		<b>GB-A1205</b>	117 x 13 x 173	–	<b>3 842 346 286</b> <b>3 842 344 757</b>	–	–
		<b>GB-A1210</b>	117 x 32 x 173	–	<b>3 842 346 287</b> <b>3 842 344 758</b>	–	–
		<b>GB-A1710</b>	167 x 32 x 245	–	<b>3 842 346 288</b> <b>3 842 344 759</b>	–	–
		<b>3 842 346 289</b> <b>3 842 557 478*</b>	–	–			
<b>Cubeta de piezas GB-Sxx</b> <b>Caja de picerío GB-xxxx</b> <b>Lengüeta de sujeción G-Zxx</b> Material: ABS Temperatura de uso mín./máx.: -40 °C/+70 °C Resistente a ácidos y lejías suaves, alcoholes, grasas, aceites, agua <b>Versión ESD</b> Material: ABS-CF Temperatura de uso mín./máx.: -40 °C/+70 °C Resistente contra lejías y ácidos, alcohol (excepto el metanol), grasas, aceites, el glicol y el agua		<b>GB-S08</b>	82 x 50 x 86	150	<b>3 842 344 764</b>	11	17
		<b>GB-S12</b>	123 x 50 x 86	240	<b>3 842 346 294</b> <b>3 842 344 765</b>	6	10
		<b>GB-S17</b>	173 x 50 x 86	360	<b>3 842 346 295</b> <b>3 842 344 766</b>	6	11
		<b>GB-0805</b>	82 x 50 x 173	370	<b>3 842 346 296</b> <b>3 842 344 750</b>	6	12
		<b>GB-1205</b>	123 x 50 x 173	600	<b>3 842 346 280</b> <b>3 842 344 751</b>	6	15
		<b>GB-1210</b>	123 x 100 x 173	1370	<b>3 842 346 281</b> <b>3 842 344 752</b>	6	15
		<b>GB-1710</b>	173 x 100 x 245	3050	<b>3 842 346 282</b> <b>3 842 344 753</b>	6	15
		<b>3 842 346 283</b> <b>3 842 555 685*</b>			8	18	
		<b>GB-Z08</b>	90 x 54 x 277	690	<b>3 842 346 280</b> <b>3 842 344 760</b>	6	18
		<b>GB-Z12</b>	131 x 54 x 277	1050	<b>3 842 346 290</b> <b>3 842 344 761</b>	6	23
		<b>3 842 346 291</b>			3	13	

\* Versión en rojo

## Sistemas de estanterías



### Sistemas de estanterías XLean, Lean, EcoFlow

#### Carga máx. por cinta

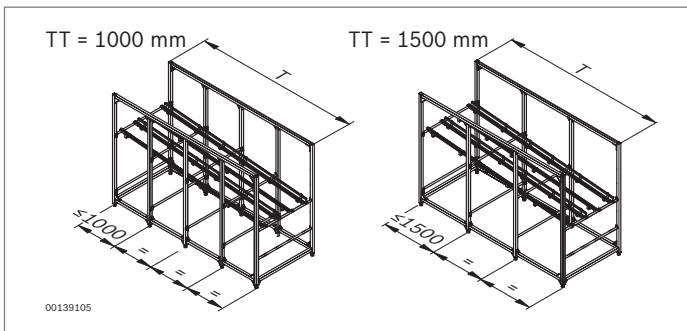
$$F_{\Sigma} = F_R + F_B + F_T$$

$F_{\Sigma}$  es una carga superficial y no debe actuar como carga concentrada.

$F_R$  = peso de las vías de ruedas

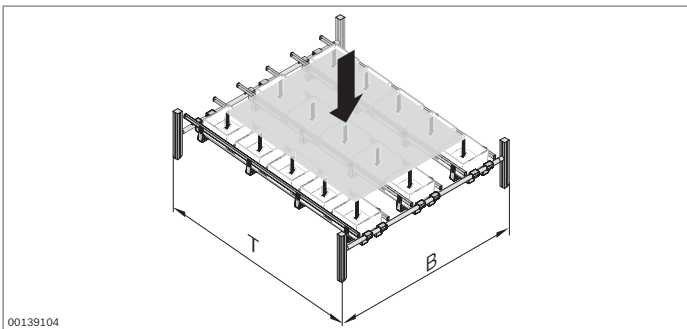
$F_B$  = peso de los recipientes

$F_T$  = peso de las piezas almacenadas



	TT = 1000 mm	TT = 1500 mm
	$F_{\Sigma \max}^*$	$F_{\Sigma \max}^*$
<b>XLean</b>	650 N/1000 mm	450 N/1000 mm
<b>Lean</b>	1300 N/1000 mm	900 N/1000 mm
<b>EcoFlow</b>	2100 N/1000 mm	1400 N/1000 mm

\* Carga máxima admisible  $F_{\Sigma \max}$  por cada 1000 mm de línea de transporte



#### Carga máx. por capa

$$F_{\Sigma} = F_R + F_B + F_T$$

$F_{\Sigma}$  es una carga superficial y no debe actuar como carga concentrada.

$F_R$  = peso de las vías de ruedas

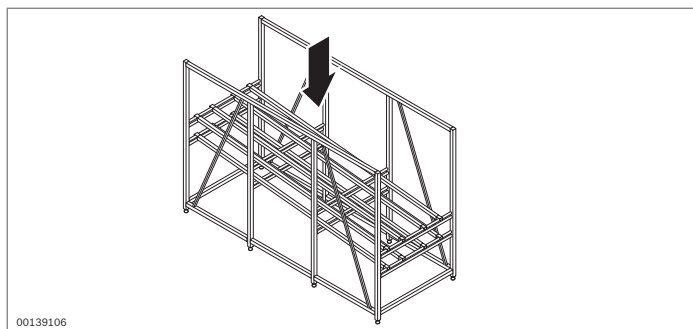
$F_B$  = peso de los recipientes

$F_T$  = peso de las piezas almacenadas

TT = 1000 mm	TT = 1500 mm	B ≤ 1000 mm			1000 < B ≤ 1500 mm		
		PT = RT PT = RTW	PT = DRT	PT = ST	PT = RT PT = RTW	PT = DRT	PT = ST
T (mm)	T (mm)	$F_{\Sigma \max}^{1)}$	$F_{\Sigma \max}^{1)}$	$F_{\Sigma \max}^{1)}$	$F_{\Sigma \max}^{1)}$	$F_{\Sigma \max}^{1)}$	$F_{\Sigma \max}^{1)}$
T ≤ 1000	T ≤ 1500	2000 N	12000 N	6000 N	1000 N	6000 N	3000 N
1000 < T ≤ 2000	1500 < T ≤ 3000	3000 N	18000 N	9000 N	1500 N	9000 N	4500 N
2000 < T ≤ 3000	3000 < T ≤ 4500	4000 N	20000 N <sup>2)</sup>	12000 N	2000 N	12000 N	6000 N
3000 < T ≤ 4000	4500 < T ≤ 6000	5000 N	20000 N <sup>2)</sup>	15000 N	2500 N	15000 N	7500 N
4000 < T ≤ 5000	-	6000 N	20000 N <sup>2)</sup>	18000 N	3000 N	18000 N	9000 N
5000 < T ≤ 6000	-	7000 N	20000 N <sup>2)</sup>	20000 N <sup>2)</sup>	3500 N	20000 N <sup>2)</sup>	10500 N

<sup>1)</sup> Carga máx. admisible  $F_{\Sigma \max}$  por capa

<sup>2)</sup> Limitada a  $F_{\Sigma} = 20000$  N por estantería

**Carga máx. por estantería**

$$F_{\Sigma} = F_R + F_B + F_T$$

$F_{\Sigma}$  es una carga superficial y no debe actuar como carga concentrada.

$F_R$  = peso de las vías de ruedas

$F_B$  = peso de los recipientes

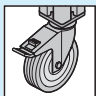
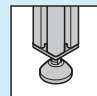
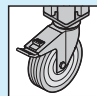
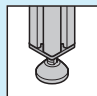
$F_T$  = peso de las piezas almacenadas

**3 842 998 249** (página 5-5)

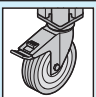
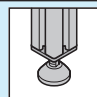
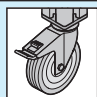
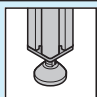
**3 842 998 332** (página 5-7)

**3 842 998 322** (página 5-9)

**Carga máx. admisible por estantería**

Versión de carga estándar (LV = 1)		Dos elementos laterales (tipo 2)		Un elemento lateral (tipo 1)	
TT = 1000 T (mm)	TT = 1500 T (mm)	 FU = LR $F_{\Sigma \max}^{1)}$	 FU = GF $F_{\Sigma \max}^{1)}$	 FU = LR $F_{\Sigma \max}^{1)}$	 FU = GF $F_{\Sigma \max}^{1)}$
T ≤ 1000	T ≤ 1500	3600 N	4000 N	1800 N	2000 N
1000 < T ≤ 2000	1500 < T ≤ 3000	4000 N	4000 N	2000 N	2000 N
2000 < T ≤ 3000	3000 < T ≤ 4500	4000 N	4000 N	2000 N	2000 N
3000 < T ≤ 4000	4500 < T ≤ 6000	4000 N	4000 N	2000 N	2000 N
4000 < T ≤ 5000	–	4000 N	4000 N	2000 N	2000 N
5000 < T ≤ 6000	–	4000 N	4000 N	2000 N	2000 N

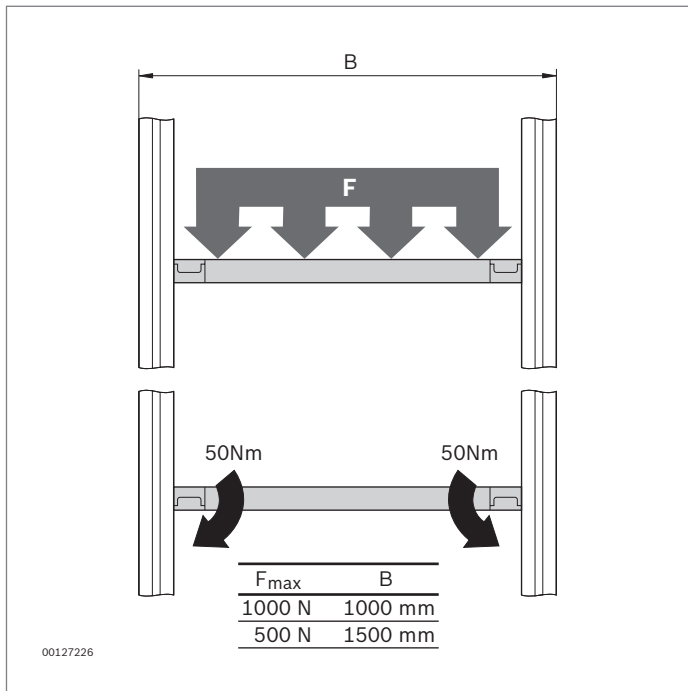
<sup>1)</sup> Carga máxima admisible  $F_{\Sigma \max}$  por estantería; versión de carga reforzada (LV = 1)

Versión de carga reforzada (LV = 2)		Dos elementos laterales (tipo 2)		Un elemento lateral (tipo 1)	
TT = 1000 T (mm)	TT = 1500 T (mm)	 FU = LR $F_{\Sigma \max}^{2)}$	 FU = GF $F_{\Sigma \max}^{2)}$	 FU = LR $F_{\Sigma \max}^{2)}$	 FU = GF $F_{\Sigma \max}^{2)}$
T ≤ 1000	T ≤ 1500	3600 N	20 000 N	1800 N	10 000 N
1000 < T ≤ 2000	1500 < T ≤ 3000	4000 N	20 000 N	2000 N	10 000 N
2000 < T ≤ 3000	3000 < T ≤ 4500	4000 N	20 000 N	2000 N	10 000 N
3000 < T ≤ 4000	4500 < T ≤ 6000	4800 N	20 000 N	2400 N	10 000 N
4000 < T ≤ 5000	–	5600 N	20 000 N	2800 N	10 000 N
5000 < T ≤ 6000	–	6400 N	20 000 N	3200 N	10 000 N

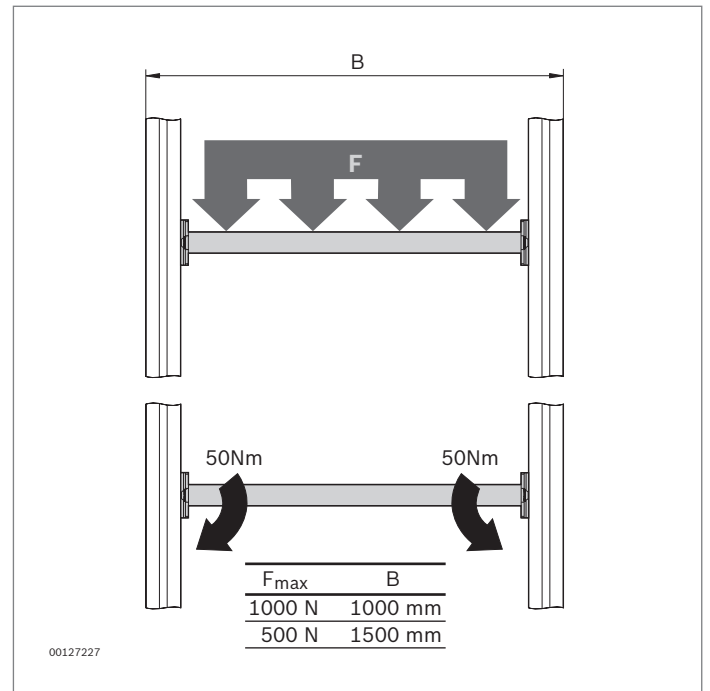
<sup>2)</sup> Carga máxima admisible  $F_{\Sigma \max}$  por estantería; versión de carga reforzada (LV = 2)



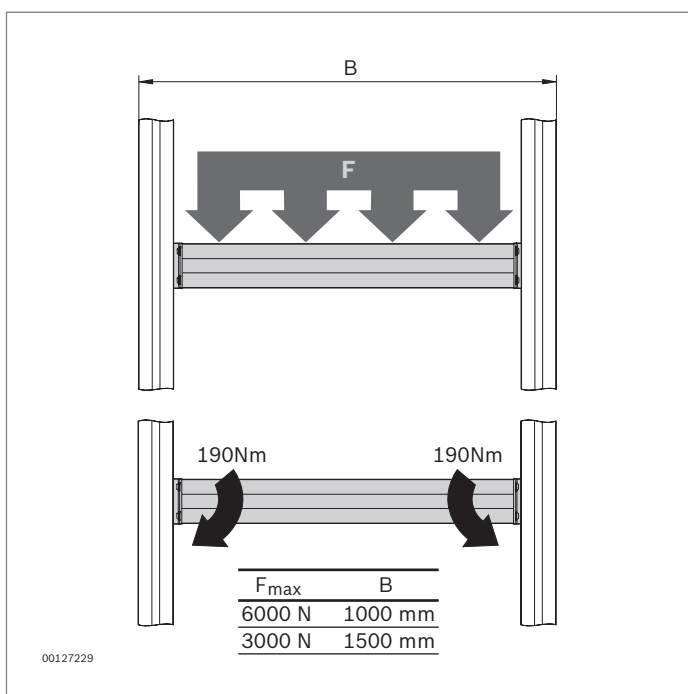
## Travesaños



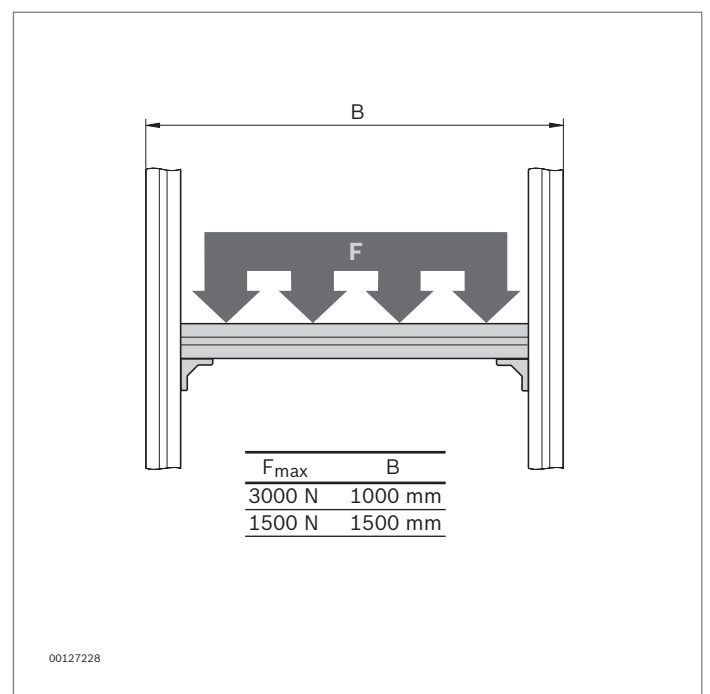
Travesaño tubular RT  
(página 5-25)



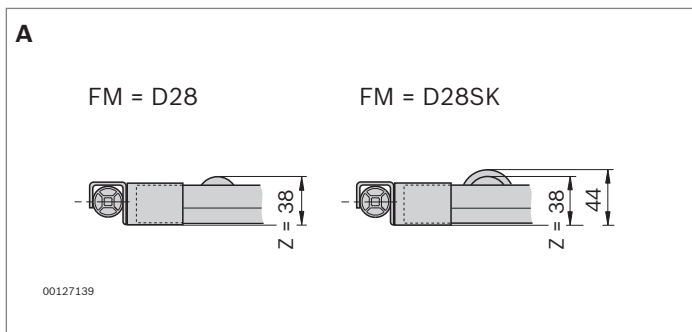
Travesaño tubular con escuadra RTW  
(página 5-25)



Travesaño tubular doble con escuadra DRT  
(página 5-25)



Travesaño de perfil ST  
(página 5-25)

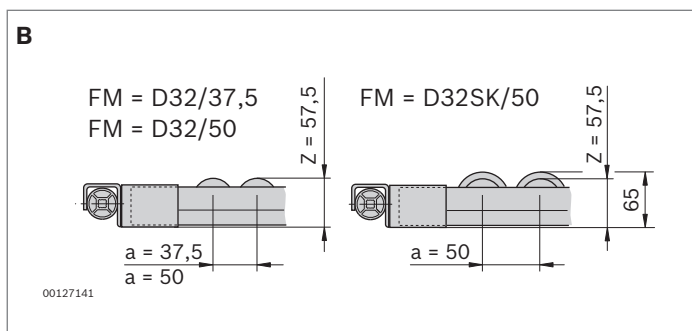


## Líneas de transporte

### Línea de transporte XLean con soporte raíl (A)

- ▶ Ruedas con  $\varnothing$  28 mm con y sin pestaña.

**3 842 998 196** (página 5-11)

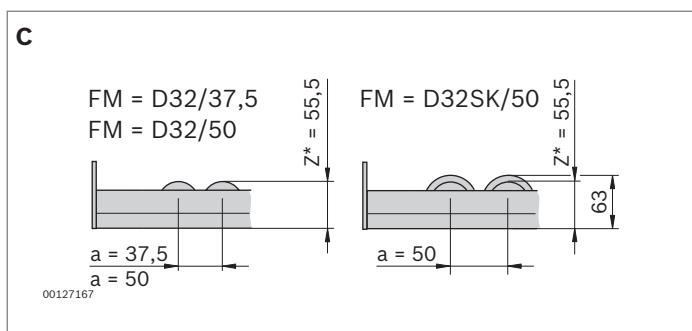


### Línea de transporte Lean con soporte raíl (B)

- ▶ Ruedas con 32 mm de  $\varnothing$  con y sin pestaña.

**3 842 998 381** (página 5-16)

**3 842 998 382** (página 5-16)

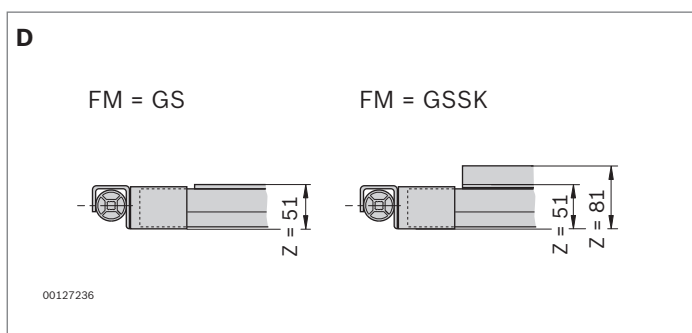


### Línea de transporte Lean con placa terminal (C)

- ▶ Ruedas con 32 mm de  $\varnothing$  con y sin pestaña.

**3 842 998 383** (página 5-18)

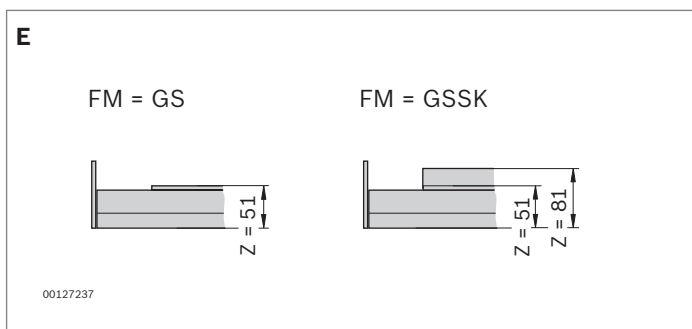
**3 842 998 384** (página 5-18)



### Línea de transporte Lean con soporte raíl (D)

- ▶ Raíl de deslizamiento con y sin pestaña

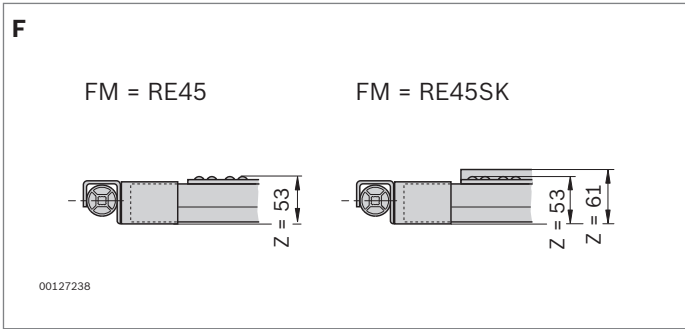
**3 842 998 387** (página 5-16)



### Línea de transporte Lean con placa terminal (E)

- ▶ Raíl de deslizamiento con y sin pestaña

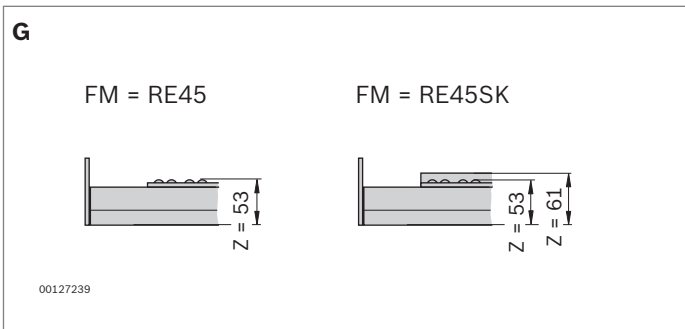
**3 842 998 388** (página 5-18)



**Línea de transporte Lean con soporte raíl (F)**

- ▶ Elemento de ruedas con y sin pestaña

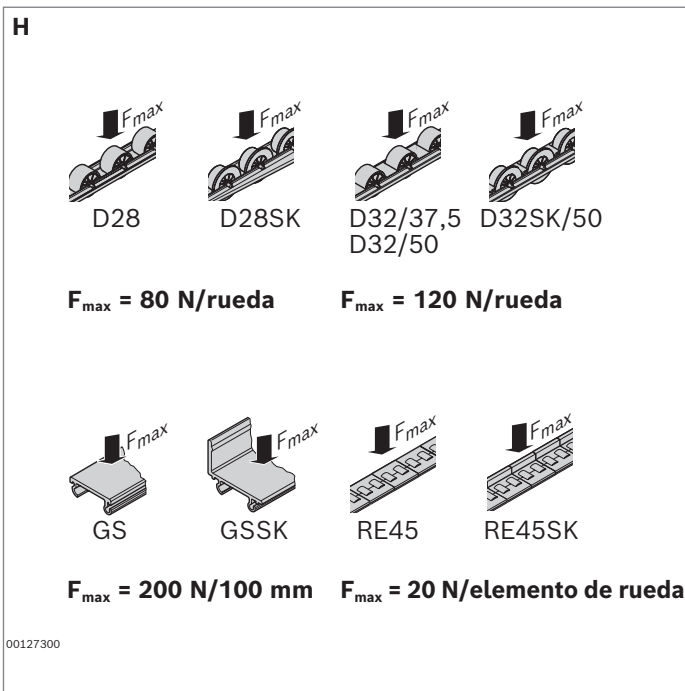
**3 842 998 385** (página 5-16)



**Línea de transporte Lean con placa terminal (G)**

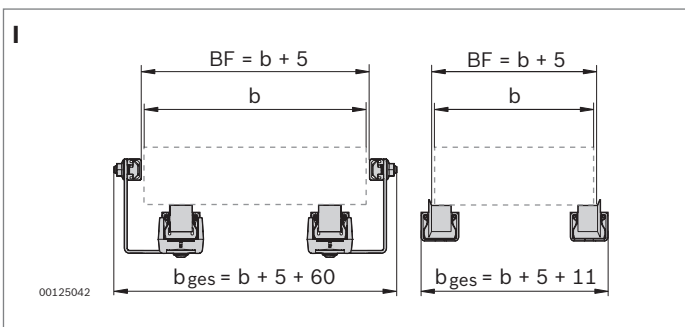
- ▶ Elemento de ruedas con y sin pestaña

**3 842 998 386** (página 5-18)



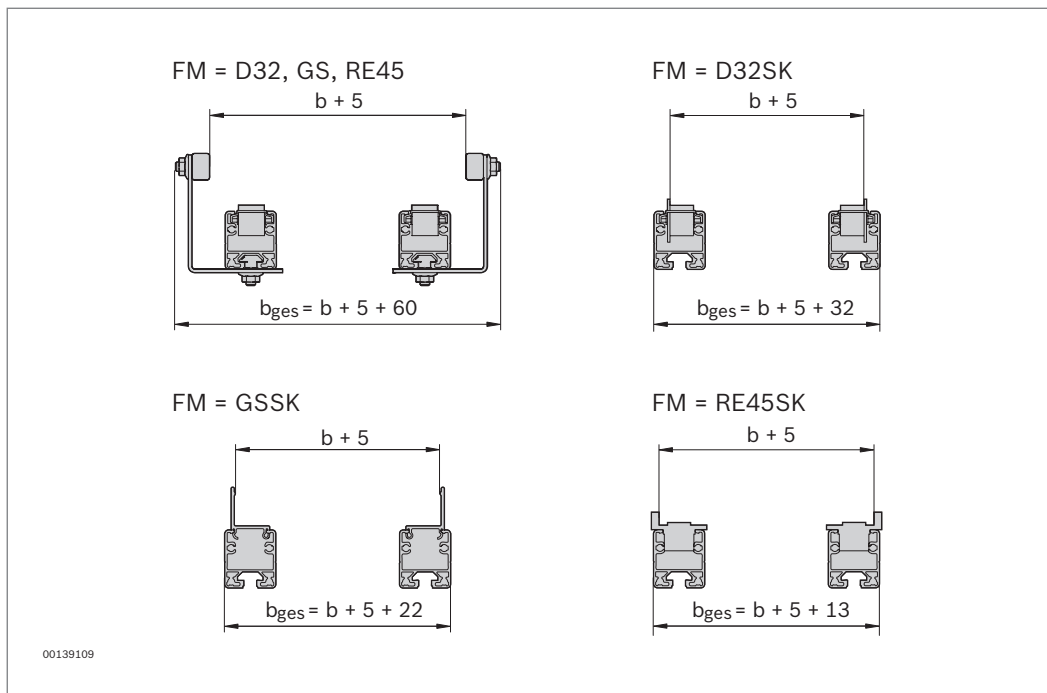
**Medios de transporte (H)**

D28, D28SK (página 5-12)  
 D32/37,5, D32/50, D32SK/50, GS, GSSK  
 (páginas 5-15, 5-17, 5-19, 5-20)  
 RE45, RE45SK (páginas 5-15, 5-17, 5-20)

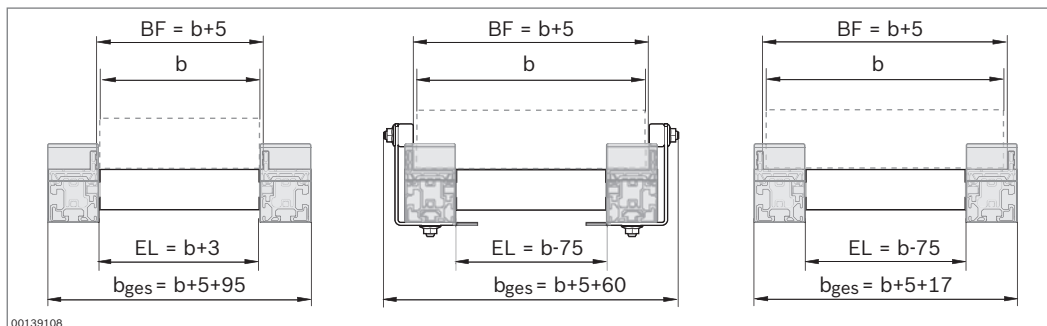


**Líneas de transporte con y sin guía lateral (I)**

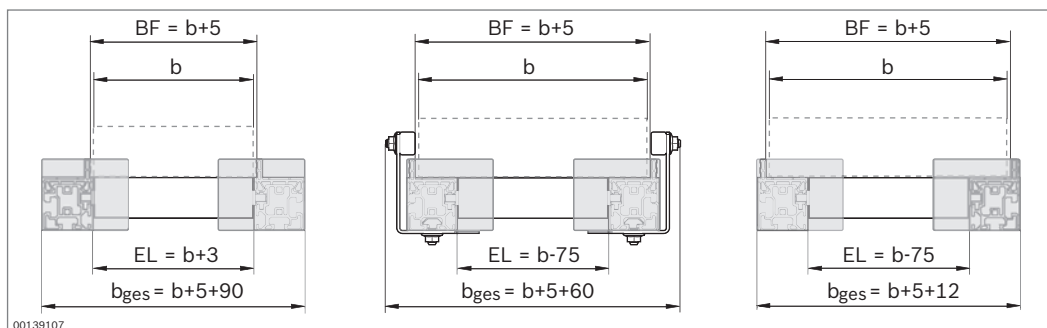
**Línea de transporte XLean**



**Línea de transporte Lean**



**Línea de transporte EcoFlow con soporte raíl**



**Línea de transporte EcoFlow con placa terminal**

EL = longitud de la rueda

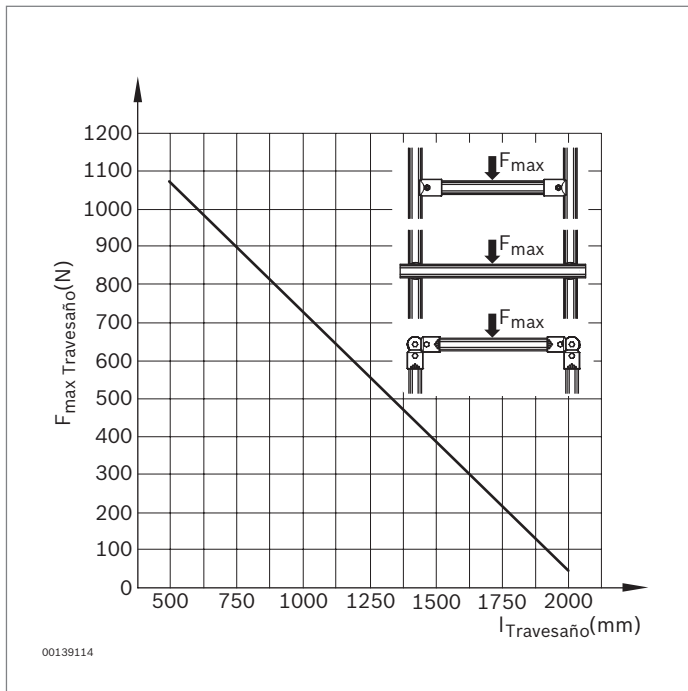
# EcoShape

Los valores límite de apriete y de carga indicados se calcularon en una prueba a modo de ejemplo (seco).

Se deben observar los factores de seguridad y las normativas de construcción correspondientes a la legislación y las normas de la técnica.

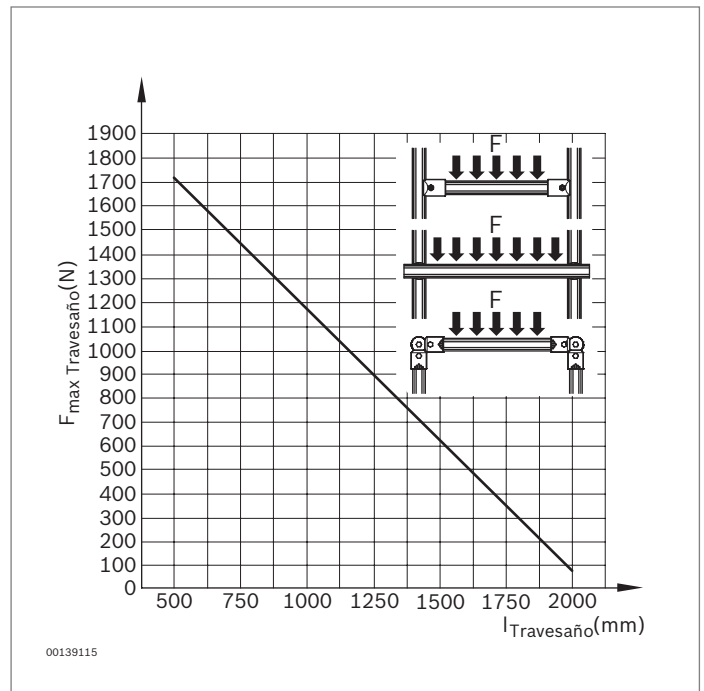
## Travesaño D28L: carga concentrada admisible, centro

Empalmador: Empalmador a 90°, empalmador en cruz, rinconera



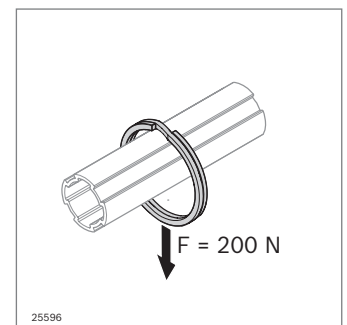
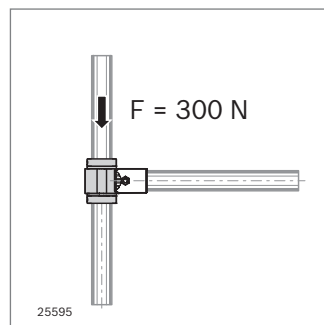
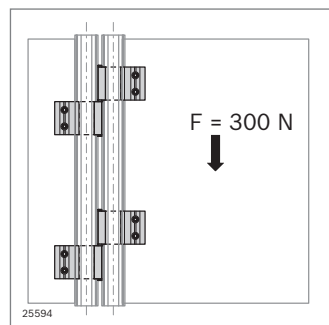
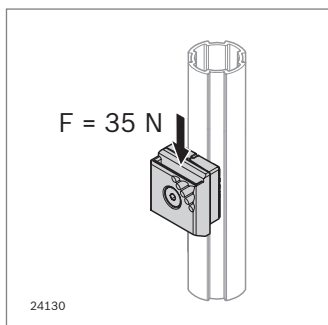
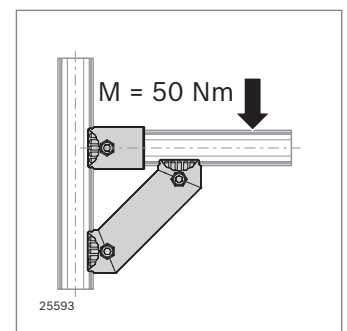
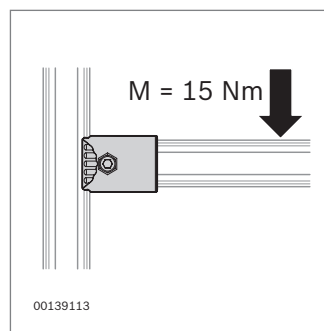
## Travesaño D28L: carga de tramo admisible

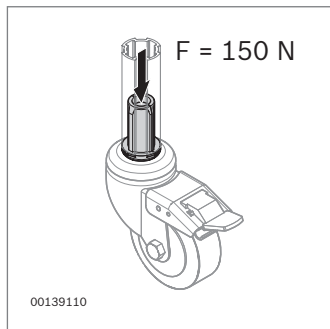
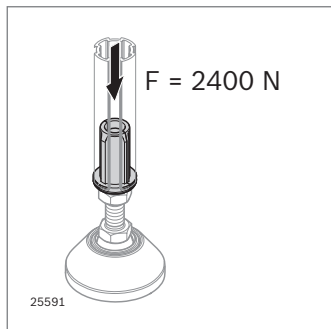
Empalmador: Empalmador a 90°, empalmador en cruz, rinconera



## Empalmador

Valores límite de carga estática de la unión (inicio de la deformación plástica)

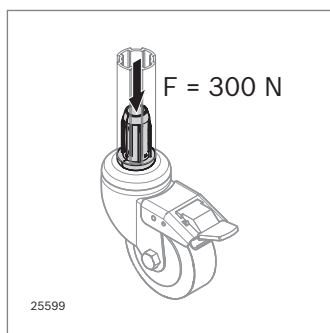
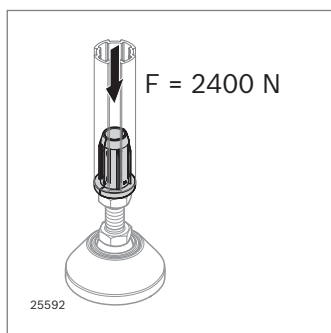




**Manguito roscado D28L, PA**

Carga máxima admisible

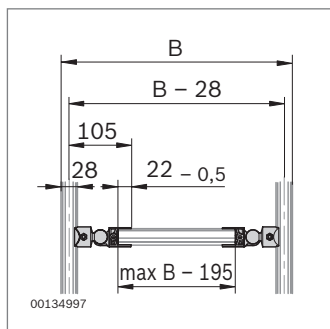
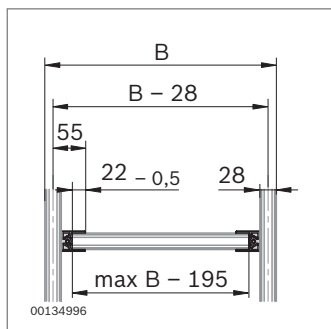
Se libera el carro industrial para 60 kg



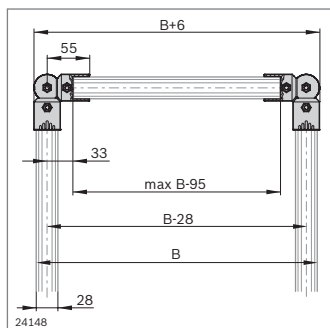
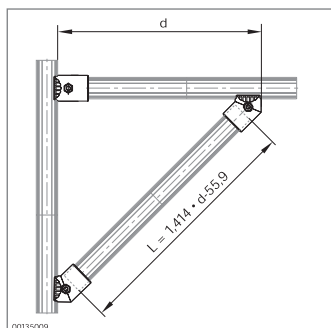
**Manguito roscado D28L, Zn**

Carga máxima admisible

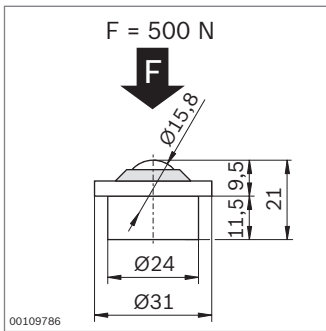
Se libera el carro industrial para 100 kg



**Cálculo de longitud**



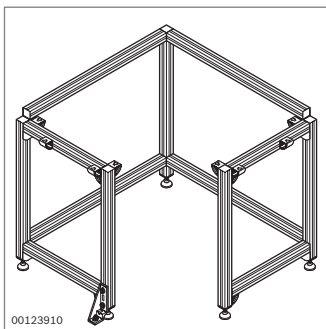
# Encadenamiento manual (EcoFlow)



$F_{\max}$ (N)	500
----------------	-----

## Bola transportadora EcoFlow



3 842 541 008 (página 7-10)



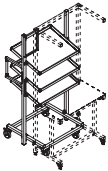
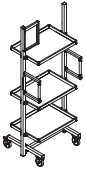
$F_{\max}$ (N)	1000	1500
----------------	------	------

## Armazón para tablero angular

(página 7-4)

	Carga concentrada
	Carga superficial

# Carro industrial

Versión	Peso total máx. del carro industrial para puesto de trabajo	Peso total máx. del carro industrial para logística
		
Normal	4200 N	4200 N
ESD	4000 N	4000 N

## Carro industrial para puesto de trabajo Carro industrial para logística

$$F_{\Sigma} = F_M + F_Z$$

$F_M$  = peso propio del carro industrial

$F_Z$  = carga

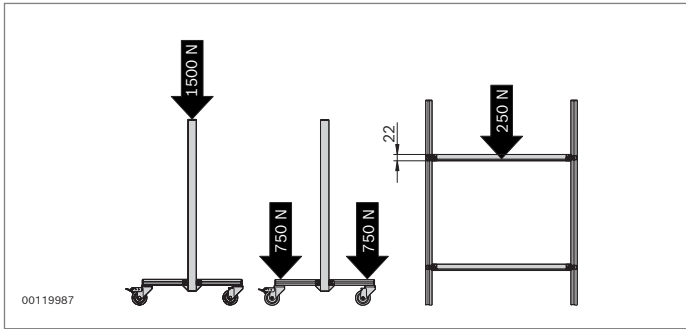
**3 842 998 231** (página 8-3)

**3 842 998 230** (página 8-5)

	$T_E$ (mm)	1220	1220	840	765	1000	1000	840	765
	$B_E$ (mm)	1480	840	1480	840	1000	840	1000	840
placa: aluminio	$F_B$ (N)	700	700	700	1000				
placa: PP, SB	$F_B$ (N)					250	280	280	360

$F_B$  es una carga superficial y no debe actuar como carga concentrada.





### Carro industrial estándar

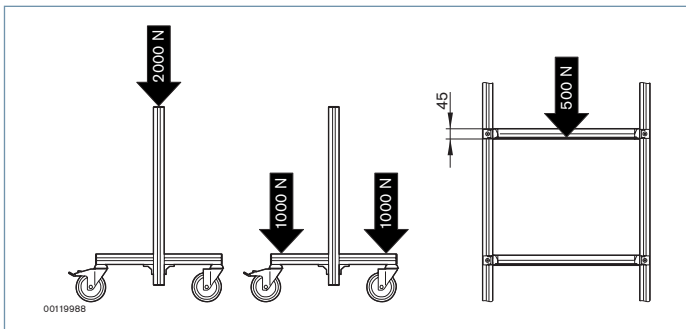
#### Carro industrial para logística Economic

3 842 515 481 (página 8-7)

3 842 518 120 (página 8-7)

3 842 515 482 (página 8-7)

3 842 518 121 (página 8-7)



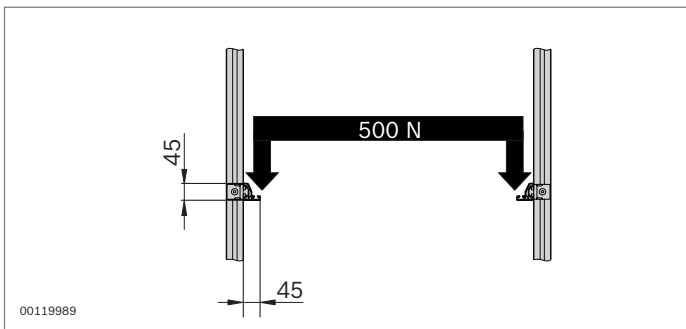
#### Carro industrial para logística Basic

3 842 515 483 (página 8-7)

3 842 515 484 (página 8-7)

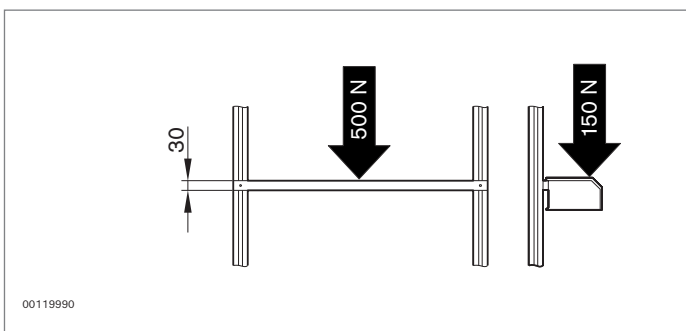
3 842 508 181 (página 8-7)

3 842 508 182 (página 8-7)



#### Carro industrial con perfil angular

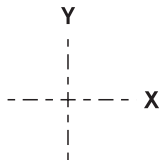


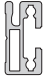
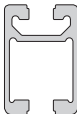

(página 8-8)

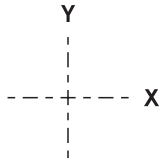
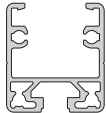

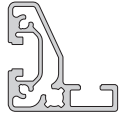


#### Carro industrial con perfil de suspensión

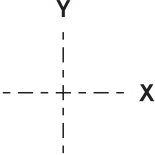




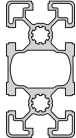
(página 8-8)

**Perfiles**

		<b>Perfil de bastidor</b>	<b>Perfil de bastidor</b>	<b>Perfil de suspensión</b>	<b>Riel de perfil</b>	<b>Perfil</b>
		22,5x30	22,5x45		30x45C	15x22,5
						
<b>Número de material</b>		<b>3 842 992 493/L</b> <b>3 842 557 946</b> (página 12-3)	<b>3 842 992 411/L</b> <b>3 842 557 941</b> (página 12-5)	<b>3 842 993 411/L</b> <b>3 842 537 679</b> <b>3 842 554 157</b> <b>3 842 993 063/L</b> (páginas 12-11/12, 12-16, 13-23)	<b>3 842 992 946/L</b> <b>3 842 523 598</b> (página 12-10)	<b>3 842 992 473/L</b> <b>3 842 563 231</b> (página 12-9)
<b>Momento de inercia</b>	$I_x$ (cm <sup>4</sup> )	1,7	6,7	2,0	10,3	0,8
	$I_y$ (cm <sup>4</sup> )	3,0	1,7	0,5	5,6	0,3
<b>Momento de resistencia</b>	$W_x$ (cm <sup>3</sup> )	1,5	2,8	2,7	4,2	0,9
	$W_y$ (cm <sup>3</sup> )	2,0	1,3	0,3	3,7	0,6
<b>Superficie del perfil A</b>	(cm <sup>2</sup> )	3,2	3,4	2,0	4,4	1,3
<b>Masa</b>	(kg/m)	0,9	0,9	0,6	1,2	0,3

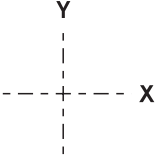

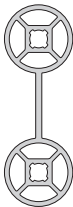



		<b>Perfil en U</b>	<b>Perfil de tramo</b>	<b>Perfil angular</b>
			MV 45 x 45	
				
<b>Número de material</b>		<b>3 842 993 316/L</b> <b>3 842 535 115</b> <b>3 842 995 027/L</b> <b>3 842 541 814</b> (página 5-20)	<b>3 842 993 029/L</b> <b>3 842 537 321</b> (página 7-8)	<b>3 842 992 412/L</b> <b>3 842 557 942</b> (página 12-16)
<b>Momento de inercia</b>	$I_x$ (cm <sup>4</sup> )	10,4	11,8	8,8
	$I_y$ (cm <sup>4</sup> )	8,3	10,5	6,9
<b>Momento de resistencia</b>	$W_x$ (cm <sup>3</sup> )	4,6	5,3	3,2
	$W_y$ (cm <sup>3</sup> )	4,1	4,7	2,3
<b>Superficie del perfil A</b>	(cm <sup>2</sup> )	4,4	6,2	4,5
<b>Masa</b>	(kg/m)	1,2	1,7	1,2

## Perfiles

		Perfil de soporte 40x40L	Perfil de soporte 45x45L	Perfil de soporte 60x60L	Perfil de soporte 40x80L	Perfil de soporte 45x90L
						
<b>Número de material</b>		<b>3 842 993 724<sup>1)</sup></b>	<b>3 842 993 737<sup>1)</sup></b>	<b>3 842 993 670<sup>1)</sup></b>	<b>3 842 993 728<sup>1)</sup></b>	<b>3 842 993 662<sup>1)</sup></b>
		<b>3 842 993 120<sup>2)</sup></b>	<b>3 842 992 425<sup>2)</sup></b>	<b>3 842 992 443<sup>2)</sup></b>	<b>3 842 993 130<sup>2)</sup></b>	<b>3 842 992 432<sup>2)</sup></b>
<b>Momento de inercia</b>	$I_x$ (cm <sup>4</sup> )	9,1	11,7	32,4	63,4	82,0
	$I_y$ (cm <sup>4</sup> )	9,1	11,7	32,4	17,3	23,6
<b>Momento de resistencia</b>	$W_x$ (cm <sup>3</sup> )	4,5	5,2	10,8	15,9	18,2
	$W_y$ (cm <sup>3</sup> )	4,5	5,2	10,8	8,7	10,5
<b>Superficie del perfil A</b>	(cm <sup>2</sup> )	5,6	6,0	9,6	9,9	11,3
<b>Masa</b>	(kg/m)	1,5	1,6	2,6	2,7	3,0

<sup>1)</sup> Véase el catálogo "Elementos básicos de mecánica – Quick & Easy" (3 842 540 238)

<sup>2)</sup> Véase el catálogo "Elementos básicos de mecánica" (3 842 540 391)

		Perfil de soporte D28	Perfil de soporte D28x55	Tubo redondo D28L	Tubo redondo D28L, N10	Cojinete giratorio D28L
						
<b>Número de material</b>		<b>3 842 993 317/L</b> <b>3 842 535 118</b> (página 5-26, 12-7, 12-8)	<b>3 842 993 489/L</b> <b>3 842 537 477</b> (página 5-26)	<b>3 842 996 191/L</b> <b>3 842 557 243</b> (página 6-7)	<b>3 842 996 192/L</b> <b>3 842 557 244</b> (página 6-7)	<b>3 842 548 121</b> <b>3 842 557 298</b> (página 6-10)
<b>Momento de inercia</b>	$I_x$ (cm <sup>4</sup> )	1,5	3,2	1,3	1,2	8,4
	$I_y$ (cm <sup>4</sup> )	1,5	88,3	1,3	2,0	8,4
<b>Momento de resistencia</b>	$W_x$ (cm <sup>3</sup> )	1,1	2,3	1,0	0,8	3,7
	$W_y$ (cm <sup>3</sup> )	1,1	23,1	1,0	1,4	3,7
<b>Superficie del perfil A</b>	(cm <sup>2</sup> )	2,4	5,9	1,8	2,6	4,4
<b>Masa</b>	(kg/m)	0,7	1,6	0,5	0,7	1,2

## VISTA GENERAL DE LOS NÚMEROS DE MATERIAL

0 842 901 309	6-15, 12-10	3 842 514 836	2-26	3 842 520 055	2-22	3 842 530 287	12-11, 12-16
3 842 028 621	2-45	3 842 515 160	2-20, 13-6	3 842 520 056	2-22	3 842 530 306	2-48
3 842 146 815	12-17	3 842 515 481	8-7, 13-22	3 842 521 013	2-20	3 842 532 274	12-12, 12-14
3 842 146 848	12-17	3 842 515 482	8-7, 13-22	3 842 521 510	12-10	3 842 532 752	5-19
3 842 184 738	6-14	3 842 515 483	8-7, 13-22	3 842 521 677	7-4, 12-17	3 842 532 862	5-19
3 842 191 178	2-49	3 842 515 484	8-7, 13-22	3 842 521 817	2-53, 13-9	3 842 532 865	5-19
3 842 191 186	2-49	3 842 515 493	2-49	3 842 521 970	2-52	3 842 532 866	5-19
3 842 218 953	12-10, 12-14	3 842 515 525	2-49	3 842 522 012	2-53	3 842 532 867	5-19
3 842 344 750	3-6, 13-11	3 842 515 547	10-4, 12-12,	3 842 522 087	2-53	3 842 532 870	5-19
3 842 344 751	3-6, 13-11		12-13	3 842 522 130	2-52	3 842 532 871	5-13
3 842 344 752	3-6, 13-11	3 842 515 771	10-3	3 842 522 305	2-52	3 842 532 878	5-26
3 842 344 753	3-6, 13-11	3 842 515 772	10-3	3 842 522 585	2-39	3 842 532 879	5-26, 12-7
3 842 344 756	3-6, 13-11	3 842 515 773	10-4	3 842 522 633	12-14	3 842 532 880	5-19
3 842 344 757	3-6, 13-11	3 842 515 774	10-4	3 842 523 142	3-4	3 842 532 881	5-21
3 842 344 758	3-6, 13-11	3 842 515 775	10-3	3 842 523 561	7-4	3 842 532 883	5-19
3 842 344 759	3-6, 13-11	3 842 515 776	10-3	3 842 523 583	7-4	3 842 532 884	5-19
3 842 344 760	3-7, 13-11	3 842 516 405	10-3	3 842 523 598	13-23	3 842 532 886	5-19
3 842 344 761	3-7, 13-11	3 842 516 406	10-3	3 842 523 910	2-39	3 842 532 887	5-19
3 842 344 764	3-7, 13-11	3 842 516 407	10-4	3 842 523 943	1-2, 2-4	3 842 532 909	2-41
3 842 344 765	3-7, 13-11	3 842 516 704	2-49	3 842 525 457	7-9	3 842 535 115	5-20, 13-23
3 842 344 766	3-7, 13-11	3 842 516 837	12-4, 12-6	3 842 525 737	7-8	3 842 535 118	5-26, 12-7,
3 842 345 081	12-17	3 842 516 838	12-4, 12-6	3 842 525 738	7-8		12-8, 13-24
3 842 346 280	3-6, 13-11	3 842 516 905	2-53	3 842 525 739	7-8	3 842 535 121	5-20
3 842 346 281	3-6, 13-11	3 842 516 908	2-53	3 842 525 740	7-8	3 842 535 122	5-20
3 842 346 282	3-6, 13-11	3 842 517 043	2-41	3 842 525 741	7-8	3 842 535 124	5-20
3 842 346 283	3-6, 13-11	3 842 517 044	2-41	3 842 525 742	7-8	3 842 535 125	12-9
3 842 346 286	3-6, 13-11	3 842 517 045	2-39	3 842 526 034	7-8	3 842 535 136	5-27
3 842 346 287	3-6, 13-11	3 842 517 047	2-40	3 842 526 560	12-17	3 842 535 364	5-21
3 842 346 288	3-6, 13-11	3 842 517 049	2-40	3 842 526 621	3-4	3 842 535 458	12-8
3 842 346 289	3-6, 13-11	3 842 517 051	2-40	3 842 526 622	3-4	3 842 535 470	2-16
3 842 346 290	3-7, 13-11	3 842 517 055	2-41	3 842 526 623	3-4	3 842 535 471	2-16
3 842 346 291	3-7, 13-11	3 842 517 163	2-43	3 842 526 626	3-4	3 842 535 472	2-16
3 842 346 294	3-7, 13-11	3 842 517 164	2-43	3 842 526 627	3-4	3 842 535 473	2-16
3 842 346 295	3-7, 13-11	3 842 517 201	2-39	3 842 526 628	3-4	3 842 535 474	2-16
3 842 346 296	3-7, 13-11	3 842 517 399	12-11	3 842 526 660	3-4	3 842 535 475	2-16
3 842 352 061	7-4, 12-8	3 842 517 400	12-11	3 842 526 665	3-4	3 842 535 476	2-16
3 842 352 088	2-23	3 842 517 401	12-11	3 842 526 671	3-4	3 842 535 477	2-16
3 842 502 151	2-42	3 842 518 120	13-22	3 842 526 672	3-4	3 842 535 478	2-16
3 842 502 153	2-42	3 842 518 121	8-7, 13-22	3 842 526 673	3-4	3 842 535 479	2-16
3 842 502 154	2-42	3 842 518 424	5-26, 12-16	3 842 527 161	4-6, 4-11	3 842 535 480	2-16
3 842 508 181	8-7, 13-22	3 842 519 465	2-53	3 842 527 162	4-6, 4-11	3 842 535 481	2-16
3 842 508 182	8-7, 13-22	3 842 519 530	2-15, 13-6	3 842 527 207	2-40	3 842 535 482	2-16
3 842 513 722	2-48	3 842 519 735	2-20, 13-6	3 842 528 715	12-17	3 842 535 483	2-16
3 842 514 524	2-24	3 842 520 053	2-22	3 842 530 203	2-48	3 842 535 484	2-16
3 842 514 835	2-26	3 842 520 054	2-22	3 842 530 285	2-45	3 842 535 489	2-16

3 842 535 490	2-16	3 842 537 566	2-40	3 842 537 950	7-12	3 842 539 844	2-37
3 842 535 491	2-16	3 842 537 583	7-12	3 842 537 951	5-21	3 842 539 846	2-37
3 842 535 571	7-4	3 842 537 584	7-12	3 842 537 958	5-19	3 842 539 850	2-38
3 842 535 577	12-13	3 842 537 592	7-8	3 842 537 959	5-19	3 842 539 852	2-37
3 842 535 637	12-6	3 842 537 593	7-8	3 842 537 960	5-19	3 842 539 854	2-37
3 842 535 667	7-9	3 842 537 598	2-40	3 842 537 961	5-19	3 842 539 856	2-37
3 842 535 668	7-9	3 842 537 599	2-40	3 842 537 962	5-19	3 842 539 858	2-37
3 842 535 670	10-4	3 842 537 650	2-18, 12-4	3 842 537 963	5-19	3 842 539 860	2-38
3 842 535 683	7-8	3 842 537 651	2-18, 12-6	3 842 537 964	5-19	3 842 539 862	2-37
3 842 536 002	5-26, 12-8	3 842 537 652	5-27	3 842 537 965	5-19	3 842 539 864	2-37
3 842 536 054	7-12	3 842 537 657	5-13	3 842 538 050	5-23	3 842 539 866	2-37
3 842 536 119	12-17	3 842 537 660	5-20	3 842 538 051	5-23	3 842 539 868	2-38
3 842 536 120	12-17	3 842 537 661	5-20	3 842 538 052	5-23	3 842 539 872	2-37
3 842 536 121	12-17	3 842 537 664	7-8	3 842 538 064	5-20	3 842 539 876	2-38
3 842 536 122	12-17	3 842 537 665	7-8	3 842 538 065	5-20	3 842 539 880	2-37
3 842 536 123	12-17	3 842 537 679	12-11,	3 842 538 093	5-27	3 842 539 882	2-37
3 842 536 124	12-17	12-12, 12-16, 13-7, 13-23		3 842 538 094	5-19	3 842 539 884	2-38
3 842 536 125	12-17	3 842 537 687	5-12	3 842 538 098	2-20, 13-6	3 842 539 894	8-10
3 842 536 126	12-17	3 842 537 720	5-21	3 842 538 102	5-23	3 842 539 895	8-10
3 842 536 127	3-8	3 842 537 737	2-20, 13-6	3 842 538 107	5-23	3 842 539 896	8-10
3 842 536 320	2-53	3 842 537 740	7-12	3 842 538 108	5-23	3 842 539 897	8-10
3 842 536 722	5-13	3 842 537 776	5-12	3 842 538 130	5-23	3 842 539 898	8-10
3 842 536 724	5-13	3 842 537 777	5-12	3 842 538 275	12-4	3 842 540 012	8-10
3 842 536 729	12-9	3 842 537 778	5-12	3 842 538 276	12-6	3 842 540 129	2-10
3 842 536 730	5-26	3 842 537 779	5-12	3 842 538 372	5-12	3 842 540 130	2-10
3 842 537 022	12-9	3 842 537 803	5-20	3 842 538 409	2-20, 13-6	3 842 540 197	2-10
3 842 537 113	2-18, 12-4	3 842 537 806	5-20	3 842 538 456	2-17	3 842 540 238	13-24
3 842 537 116	2-18, 12-6	3 842 537 807	5-20	3 842 538 457	2-17	3 842 540 391	13-24
3 842 537 119	5-27	3 842 537 861	12-6, 12-7,	3 842 538 458	2-17	3 842 540 429	2-48
3 842 537 123	2-40	12-10		3 842 538 459	2-17	3 842 540 952	2-10
3 842 537 163	7-8	3 842 537 862	12-4	3 842 538 460	2-17	3 842 541 008	13-20
3 842 537 164	7-8	3 842 537 870	2-42	3 842 538 461	2-17	3 842 541 173	6-8
3 842 537 249	2-15	3 842 537 894	7-11	3 842 538 564	12-8	3 842 541 175	6-8
3 842 537 250	2-15	3 842 537 895	7-11	3 842 538 607	12-13	3 842 541 178	6-9
3 842 537 251	2-15	3 842 537 896	7-11	3 842 538 687	12-13	3 842 541 181	6-9
3 842 537 252	2-15	3 842 537 897	7-11	3 842 538 771	2-19, 13-6	3 842 541 183	6-8
3 842 537 321	7-8, 13-23	3 842 537 898	7-11	3 842 538 772	2-19, 13-6	3 842 541 185	6-7
3 842 537 323	2-39, 9-4	3 842 537 899	7-11	3 842 538 789	2-42	3 842 541 187	6-11
3 842 537 358	2-43	3 842 537 900	7-11	3 842 538 930	12-16	3 842 541 190	6-11
3 842 537 360	2-43	3 842 537 901	7-11	3 842 538 981	12-9	3 842 541 193	6-13
3 842 537 477	5-26, 13-24	3 842 537 911	5-13	3 842 539 806	2-51	3 842 541 228	12-16
3 842 537 558	2-40	3 842 537 944	5-19	3 842 539 838	2-43	3 842 541 236	12-16
3 842 537 560	2-40	3 842 537 945	5-19	3 842 539 839	2-43	3 842 541 296	6-13
3 842 537 562	2-40	3 842 537 947	5-19	3 842 539 840	2-51	3 842 541 814	5-20, 13-23
3 842 537 564	2-40	3 842 537 948	5-21	3 842 539 842	2-37	3 842 542 060	2-37

3 842 542 286	1-2	3 842 546 776	4-6, 4-7	12-8, 12-12, 12-16	3 842 557 272	4-12	
3 842 542 287	1-2	3 842 546 854	3-11	3 842 553 618	5-26	3 842 557 298	6-10, 13-24
3 842 543 272	6-11	3 842 547 200	9-4	3 842 553 996	12-11	3 842 557 299	6-10
3 842 543 311	6-14	3 842 547 885	2-47	3 842 554 157	12-11,	3 842 557 433	3-5
3 842 543 480	6-9	3 842 547 886	2-46, 13-9	12-12, 12-16, 13-7, 13-23	3 842 557 434	3-5	
3 842 543 494	6-14	3 842 547 887	2-46, 13-9	3 842 554 181	2-41	3 842 557 435	3-5
3 842 544 637	6-14	3 842 548 038	9-4	3 842 554 183	2-39, 9-4	3 842 557 478	3-6, 13-11
3 842 544 768	2-30	3 842 548 117	6-7	3 842 554 410	12-12, 12-14	3 842 557 941	12-6, 13-23
3 842 544 770	2-31	3 842 548 118	6-8	3 842 554 426	12-12	3 842 557 942	12-16, 13-23
3 842 544 772	2-28	3 842 548 119	6-8	3 842 554 490	12-16	3 842 557 946	12-4, 13-23
3 842 544 774	3-11	3 842 548 120	6-12	3 842 554 491	12-16	3 842 557 950	12-10, 12-14
3 842 544 776	3-11	3 842 548 121	6-10, 13-24	3 842 554 708	12-4	3 842 558 253	11-4, 11-5
3 842 544 778	3-11	3 842 548 122	6-10	3 842 554 709	12-4	3 842 558 254	11-4, 11-10
3 842 544 780	3-11	3 842 548 123	6-9	3 842 554 710	12-10, 12-14	3 842 558 255	11-10
3 842 544 789	2-55	3 842 548 126	6-13	3 842 554 711	12-10, 12-14	3 842 558 256	11-4, 11-8
3 842 544 790	2-23	3 842 548 127	6-13	3 842 554 746	5-20	3 842 558 257	11-4, 11-8
3 842 544 797	2-27, 3-8, 6-12	3 842 548 128	6-15	3 842 554 748	5-20	3 842 558 260	11-4, 11-11
3 842 544 832	2-26	3 842 548 129	6-7	3 842 554 750	4, 6-7	3 842 558 261	11-11
3 842 544 833	2-26	3 842 548 130	6-7	3 842 554 752	6-7	3 842 558 262	11-4, 11-10
3 842 544 834	2-26	3 842 548 131	6-15	3 842 554 754	6-7	3 842 558 263	11-10
3 842 544 837	2-27	3 842 548 132	6-15	3 842 554 758	7-8	3 842 558 264	11-4, 11-11
3 842 546 533	2-45, 13-9	3 842 548 745	12-13	3 842 554 774	2-51	3 842 558 265	11-11
3 842 546 534	2-46, 13-9	3 842 548 752	5-26, 12-7, 12-8, 12-13, 12-16	3 842 554 776	2-51	3 842 558 266	11-4, 11-7
3 842 546 535	2-46, 13-9	3 842 548 753	5-26, 7-4, 12-7, 12-8, 12-13, 12-16	3 842 554 778	2-51	3 842 558 267	11-7
3 842 546 538	2-46, 13-9	3 842 548 796	12-8	3 842 554 909	2-24	3 842 558 271	11-12
3 842 546 539	2-46, 13-9	3 842 548 797	7-4, 12-8	3 842 555 600	2-40	3 842 558 273	11-4, 11-11
3 842 546 540	2-46, 13-9	3 842 548 816	12-9	3 842 555 603	2-39, 9-4	3 842 558 274	11-11
3 842 546 541	2-47	3 842 548 817	12-9	3 842 555 605	2-39, 9-4	3 842 558 276	11-4, 11-5
3 842 546 542	2-47	3 842 548 816	12-9	3 842 555 607	2-39, 9-4	3 842 558 325	3-4
3 842 546 543	2-47	3 842 548 817	12-9	3 842 555 621	2-41	3 842 558 326	3-4
3 842 546 546	2-47	3 842 548 900	2-47	3 842 555 622	2-41	3 842 558 327	3-4
3 842 546 547	2-47	3 842 549 427	9-5	3 842 555 641	9-3	3 842 558 328	3-4
3 842 546 744	2-27	3 842 549 428	9-5	3 842 555 673	2-29	3 842 558 329	3-4
3 842 546 745	2-27	3 842 549 435	9-5	3 842 555 685	3-6, 13-11	3 842 558 330	3-4
3 842 546 747	3-11	3 842 549 442	9-5	3 842 557 110	11-4	3 842 558 331	3-4
3 842 546 762	4-6, 4-8	3 842 549 449	9-5	3 842 557 111	11-4, 11-5	3 842 558 332	3-4
3 842 546 763	4-6, 4-8	3 842 551 110	11-5	3 842 557 203	12-12	3 842 558 333	3-4
3 842 546 766	4-6, 4-9	3 842 551 582	12-11, 12-12, 12-16	3 842 557 206	8-10	3 842 558 334	3-4
3 842 546 767	4-6, 4-9	3 842 551 583	12-11, 12-12, 12-16	3 842 557 209	12-13	3 842 558 454	2-50
3 842 546 768	4-6, 4-10	3 842 551 583	12-11, 12-12, 12-16	3 842 557 216	8-10	3 842 558 625	2-8
3 842 546 769	4-6, 4-10	3 842 552 151	5-12, 5-20	3 842 557 243	4, 6-7, 13-24	3 842 558 627	2-8
3 842 546 772	4-12	3 842 552 212	2-38	3 842 557 244	6-7, 13-24	3 842 558 629	2-8, 13-4
3 842 546 773	4-12	3 842 552 214	2-37	3 842 557 250	6-7	3 842 558 636	2-37
3 842 546 775	4-12	3 842 553 611	5-26, 12-7,	3 842 557 251	6-7	3 842 559 310	3-4
				3 842 557 271	4-12	3 842 559 345	6-16

3 842 559 346	6-16	3 842 563 247	2-36	3 842 993 317/L	5-26, 12-7,	3 842 998 196	5-11, 13-15
3 842 559 380	2-41, 6-12	3 842 563 547	11-4, 11-9		12-8, 13-24	3 842 998 230	8-5, 13-21
3 842 559 381	2-41	3 842 563 548	11-4, 11-9	3 842 993 321/L	5-12	3 842 998 231	8-3, 13-21
3 842 559 382	2-41	3 842 564 084	2-39	3 842 993 322/L	5-12	3 842 998 249	13-13
3 842 559 392	2-34, 2-46,	3 842 564 085	2-39	3 842 993 411/L	12-11,	3 842 998 250	2-16, 12-17
	13-9	3 842 564 086	2-39		12-12, 12-16, 13-7, 13-23	3 842 998 256	2-19, 13-6
3 842 559 393	2-34	3 842 564 106	2-40	3 842 993 431/L	5-12	3 842 998 257	2-20
3 842 559 394	2-34	3 842 564 107	2-40	3 842 993 432/L	5-12	3 842 998 258	7-5
3 842 559 395	2-34	3 842 564 128	9-6	3 842 993 446/L	3-4	3 842 998 278	7-4, 7-6
3 842 559 888	11-4	3 842 564 145	2-8	3 842 993 489/L	5-26,	3 842 998 322	5-9, 13-13
3 842 559 889	11-4, 11-9	3 842 564 155	2-8		13-24	3 842 998 332	5-7, 13-13
3 842 559 921	2-10	3 842 564 212	12-7	3 842 993 512/L	7-8	3 842 998 350	2-5
3 842 559 922	2-10	3 842 564 214	5-26	3 842 993 517/L	3-4	3 842 998 381	5-16, 13-15
3 842 559 923	2-10	3 842 564 223	5-20	3 842 993 527/L	3-4	3 842 998 382	5-16, 13-15
3 842 559 931	2-10	3 842 564 686	3-5	3 842 993 615/L	5-23	3 842 998 383	5-18, 13-15
3 842 559 932	2-10	3 842 564 687	3-5	3 842 993 617/L	5-23	3 842 998 384	5-18, 13-15
3 842 559 933	2-10	3 842 564 688	3-5	3 842 993 662	2-44	3 842 998 385	5-16, 13-16
3 842 559 940	2-10	3 842 564 695	4-6, 4-7	3 842 993 670	2-45	3 842 998 386	5-18, 13-16
3 842 559 942	2-12	3 842 564 696	4-6, 4-7	3 842 993 703/L	8-10	3 842 998 387	5-16, 13-15
3 842 559 943	2-12	3 842 992 411/L	12-6,	3 842 993 706/L	12-13	3 842 998 388	5-18, 13-15
3 842 559 944	2-12		13-23	3 842 993 710/L	12-12	3 843 558 255	11-4
3 842 559 945	2-12	3 842 992 412/L	12-16,	3 842 993 728	2-44	3 843 558 261	11-4
3 842 559 946	2-12		13-23	3 842 993 737	7-4, 12-8,	3 843 558 263	11-4
3 842 559 948	2-10	3 842 992 425	5-26, 13-24		12-12, 12-13, 12-16, 13-24	3 843 558 265	11-4
3 842 559 950	2-10	3 842 992 425/L	5-26	3 842 993 737/L	12-7	3 843 558 274	11-4
3 842 559 954	2-10	3 842 992 432	13-24	3 842 993 1202	13-24	3 844 558 267	11-4
3 842 559 957	2-8	3 842 992 443	13-24	3 842 993 6621	13-24		
3 842 559 959	2-8	3 842 992 473/L	12-9,	3 842 993 6701	13-24		
3 842 559 961	2-8		13-23	3 842 993 7241	13-24		
3 842 559 963	2-8	3 842 992 493/L	12-4,	3 842 993 7281	13-24		
3 842 559 965	2-8		13-23	3 842 994 979/L	2-19		
3 842 559 967	2-8	3 842 992 946	12-10,	3 842 994 988/L	7-8		
3 842 562 077	5-13		12-14, 13-23	3 842 994 989/L	7-8		
3 842 562 083	6-17	3 842 992 946/L	12-10,	3 842 995 007/EL	7-11		
3 842 562 090	2-19		13-23	3 842 995 008/L	7-8		
3 842 562 115	2-41, 6-12	3 842 993 029/L	7-8, 13-23	3 842 995 017/EL	7-11		
3 842 562 624	11-4, 11-8	3 842 993 063/L	12-11,	3 842 995 027/L	5-20,		
3 842 562 625	11-4, 11-8		12-12, 12-16, 13-7, 13-23		13-23		
3 842 562 823	11-4, 11-9	3 842 993 071/L	3-4	3 842 996 191/L	6-7, 13-24		
3 842 562 824	11-4, 11-9	3 842 993 072/L	3-4	3 842 996 192/L	6-7, 13-24		
3 842 562 825	11-9	3 842 993 073/L	3-4	3 842 996 432	7-8		
3 842 563 231	12-9, 13-23	3 842 993 120	2-48	3 842 998 110	2-13, 13-3		
3 842 563 232	12-9	3 842 993 130	13-24	3 842 998 155	2-17, 13-5		
3 842 563 245	2-35	3 842 993 316/L	5-20,	3 842 998 183	2-17, 13-5		
3 842 563 246	2-35		13-23	3 842 998 184	2-17, 13-5		

**ÍNDICE**

<b>A</b>		
<b>Abrazadera de tubo</b>	5-21, 6-13	
<b>Accesorios</b>	4-12, 5-13, 5-21, 7-12, 9-5, 10-4, 13-3, 13-6	
<b>Accesorios de sillas de trabajo giratorias</b>	4-12	
– Ayuda para subir	4-12	
– Reposabrazos	4-12	
– Reposapiés circular	4-12	
<b>Accesorios opcionales</b>	2-11	
<b>ActiveCockpit</b>	11-3, 11-11	
– Paquete básico y licencias	11-5	
– Software	11-5	
– Software de las aplicaciones	11-8	
– AppConnector	11-11	
– App Diagramm	11-8	
– Card Identification	11-11	
– DeviationManager	11-11	
– Lean Indicator	11-9	
– ValueStreamManager	11-9	
– WebFrame	11-10	
– WebFrame CheckIn	11-10	
<b>ActiveCockpit</b>	11-8	
– AppConnector	11-11	
– App Diagramm	11-8	
– AreaManager	11-7	
– Card Identification	11-11	
– DeviationManager	11-11	
– Lean Indicator	11-9	
– ValueStreamManager	11-9	
– WebFrame	11-10	
– WebFrame CheckIn	11-10	
<b>Adaptador</b>	6-11	
– Adaptador Fix D28L	6-12	
– Adaptador N8, N10	6-11	
– Adaptador N10/30	6-11	
– Adaptador N10/45	6-11	
– Adaptador XLean	6-13	
<b>Alambre de tensión</b>	6-6, 6-17	
<b>Alfombrilla antiestática</b>	2-54	
<b>Alfombrilla para pies</b>	2-55	
<b>Anillo de amortiguación</b>	2-53, 2-54	
<b>Anillo de retención D28L</b>	6-10	
<b>Anillo + mosquetón</b>	6-15	
<b>Aplicaciones</b>	2-21	
– Perfil de suspensión	2-21	
– Suspensión	2-21	
<b>Aplicaciones ESD</b>	2-53	
– Alfombrilla antiestática	2-54	
– Anillo de amortiguación	2-54	
– Cable de toma a tierra	2-54	
– Juego de materiales para la toma a tierra	2-54	
– Muñequera	2-54	
– Potentialfix	2-54	
<b>Apoyabrazos</b>	2-49	
– Apoyabrazos ajustable	2-49	
– Apoyabrazos con cojín	2-49	
<b>AppConnector</b>	11-11	
<b>App Diagramm</b>	11-8	
<b>AreaManager</b>	11-7	
<b>Armario con cajones</b>	2-46, 13-9	
– Distribuidor de cajones	2-47	
<b>Armario inferior</b>	2-45	
<b>Armazón de mesa</b>	2-15	
<b>Armazón para tablero angular</b>	7-4, 13-20	
<b>Ayuda de ensamblaje 30x30</b>	2-31	
<b>B</b>		
<b>Bandeja para teclado</b>	2-50	
<b>Basic</b>	2-16, 2-17, 2-20, 4-6, 4-7, 8-3, 8-5, 8-7, 9-3, 9-4, 12-5, 13-5, 13-6, 13-22	
<b>Bisagra</b>		
– Bisagra D28L/-	6-13	
– Bisagra D28L/D28L	6-13	
<b>Bloque Variofix de</b>		
– PA	6-14	
– Zn	6-14	
<b>Bloqueo de retroceso</b>	7-11	
<b>Bolsa</b>	2-44	
<b>Bola transportadora</b>	7-10, 13-20	
<b>Brazo de soporte</b>	2-52	
– Elementos de automontaje	12-12, 12-13	
<b>Brida de enganche</b>	9-5	
<b>C</b>		
<b>Cable con resorte</b>	2-22	
<b>Cable de conexión</b>	2-39	
<b>Cable de toma a tierra</b>	2-54	
<b>Cajas de piecerío</b>	3-6, 13-11	
– Vario	3-3	
<b>Cajas de piecerío Vario</b>	3-3	
<b>Cable de red</b>	2-9, 2-39, 9-4	
<b>Cajón inferior</b>	2-45, 13-9	
<b>Card Identification</b>	11-11	
<b>CardReader</b>	11-12	
<b>Cargas concentradas y superficiales</b>	13-3	
<b>Carro industrial</b>	13-21	
– con perfil angular	8-8, 13-22	
– con perfil de suspensión	8-8, 13-22	
– Estándar	13-22	
– Logística	8-5, 8-7, 13-21	
– Logística Basic	13-22	
– Logística Economic	13-22	
– Logistic Basic	8-7	
– Logistic Economic	8-7	
– Puesto de trabajo	8-3, 13-21	
<b>Carro industrial de logística</b>	8-5, 8-7	
– Basic	8-7, 13-22	
– Economic	8-7, 13-22	
<b>Casquillo de cojinete D28</b>	6-10	
<b>Chapa de protección</b>	9-6	
<b>Clavija de conexión</b>	2-41	
<b>Clavija en T</b>	2-41	
<b>Clips de rotulación</b>	2-18, 3-8, 5-2	
<b>Cojinete giratorio D28L</b>	6-10	
<b>Componentes</b>		
– Alfombrilla antiestática	2-54	
– Anillo de amortiguación	2-54	
– Aplicaciones ESD	2-53	
– Cable de toma a tierra	2-54	
– Estación FiFo	8-9	
– Juego de materiales para la toma a tierra	2-54	
– Líneas de transporte	5-11, 5-19, 7-7	
– Muñequera	2-54	
– Potentialfix	2-54	
– Puesto de trabajo con altura regulable	2-9	
– Travesaños	5-25	
<b>Consola</b>	12-17	



<b>Contenedor</b>	2-46, 13-9	– Adaptador XLean	6-13	– Guía lateral	12-9
– Cubierta	2-47	– Alambre de tensión	6-17	– Mochila	12-8
– Distribuidor de cajones	2-47	– Anillo + mosquetón	6-15	– Perfil de suspensión	12-11
– Ruedas	2-47	– Anillo de retención D28L	6-10	– Placa de apoyo para materiales Basic	12-5
<b>Cubetas de piezas</b>	2-27, 3-2, 3-7, 3-8	– Bisagra D28L/-	6-13	– Placa de apoyo para materiales Economic	12-3
<b>Cubierta</b>	3-6, 13-11	– Bisagra D28L/D28L	6-13	– Refuerzo	12-9
<b>Cubierta de protección</b>	7-12	– Bloque Variofix de PA	6-14	– Soporte para atornillador de 180 grados	12-14
<b>D</b>		– Bloque Variofix de Zn	6-14	– Suspensión	12-10
<b>Datos técnicos</b>	13-1	– Cálculo de longitud	13-19	<b>Elevadores de cajas</b>	
<b>DeviationManager</b>	11-11	– Casquillo de cojinete D28	6-10	– Accesorios	9-5
<b>Distribuidor de cajones</b>	2-47	– Cojinete giratorio D28L	6-10	– Eléctricos	9-3
<b>Dynamic-Clean</b>	4-6, 4-11	– Empalmador	13-18	<b>Encadenamiento manual</b>	13-20
<b>Dynamic-ESD</b>	4-6, 4-10, 4-12	– Empalmador a 0°-90°	6-9	– Armazón para tablero angular	7-4, 13-20
<b>Dynamic-PU</b>	4-6, 4-8, 4-12	– Empalmador a 45°	6-8	– Bola transportadora EcoFlow	7-10, 13-20
<b>Dynamic-Textil</b>	4-6, 4-9, 4-12	– Empalmador a 90°	6-8	<b>Envoltura transparente</b>	2-42
<b>E</b>		– Empalmador D28 a 0°-90°	6-9	<b>Empalmador</b>	
<b>EcoFlow</b>	7-1, 7-3	– Empalmador en cruz	6-9	– Empalmador a 0°-90°	6-9
– Accesorios	7-12	– Empalmador paralelo	6-8	– Empalmador a 45°	6-8
– Armazón para tablero angular	13-20	– Estribo fijador	6-14	– Empalmador a 90°	6-8
– Bola transportadora	7-10, 13-20	– Fijación para las cajas	6-12	– Empalmador D28 a 0°-90°	6-9
– Componentes de líneas de transporte	7-7	– Manguito roscado D28L	13-19	<b>Empalmador de tramos</b>	5-13
– Cubierta de protección	7-12	– Manguito roscado D28L, PA	6-7	<b>Empalmador en cruz</b>	6-6, 6-9, 13-18
– Ejemplos de aplicación	7-3	– Manguito roscado D28L, Zn	6-8	<b>Empalmador paralelo</b>	6-8
– Estantería, sistemas de estanterías	5-9, 13-12	– Medio auxiliar de introducción	5-22	<b>Escuadra de retención</b>	12-17
– Fijación de ruedas	7-9	– Placa base D28L	6-15, 6-16	<b>Estación FiFo</b>	8-9
– Freno	7-12	– Placa base EcoShape	6-16	– Componentes	8-10
– Línea de transporte	7-5	– Portacables + adaptador	6-12	<b>Estantería EcoFlow</b>	5-9, 13-12
– Pieza angular	7-10	– Protección contra golpes	6-14	<b>Estantería Lean</b>	5-7, 13-12
– Piezas angulares	7-12	– Raíl de deslizamiento	6-7	– Accesorios	5-21
– Placa terminal	7-4, 7-8, 13-17	– Rinconera D28L	6-9	– Líneas de transporte: Componentes	5-19
– Separador y bloqueo de retroceso	7-11	– Soporte D28L, 45°	6-8	– Líneas de transporte con placas terminales	5-17
– Tapa	7-9	– Tapa	6-7	– Líneas de transporte con soporte raíl	5-15
– Tope	7-10	– Tope D28L, N10	6-15	<b>Estantería para cajas de picerío</b>	3-2, 3-9, 12-11
– Transporte transversal	7-10	– Travesaño D28L	13-18	<b>Estantería para herramientas</b>	2-24
<b>EcoShape</b>	6-3, 6-5, 13-18	– Tubo redondo D28L	6-7, 13-24	– Elementos de automontaje	12-11
– Adaptador Fix D28L	6-12	– Tubo redondo D28L, N10	6-7, 13-24		
– Adaptador N8, N10	6-11	<b>Elementos de automontaje</b>	12-1		
– Adaptador N10/30	6-11	– Brazos de soporte	12-12, 12-13		
– Adaptador N10/45	6-11	– Cajas de picerío	12-11		
		– Carro industrial	12-15		
		– Consola	12-17		
		– Escuadra de retención	12-17		
		– Estante de transporte	12-7		
		– Estantería para herramientas	12-11		

<b>Estantería XLean</b>	5-5, 13-12	– Accesorios	5-21	<b>P</b>	
– Accesorios	5-13	– Estantería, sistemas de estanterías	13-12	<b>Paneles informativos</b>	
– Líneas de transporte	5-11	– Freno	5-21	– Accesorios	10-4
– Líneas de transporte: Componentes	5-12	– Línea de transporte	13-15, 13-16, 13-17	– Economic	10-3
<b>Estribo fijador</b>	6-14	– Líneas de transporte: Componentes	5-19	– Móvil	10-4
<b>F</b>		– Líneas de transporte con placas terminales	5-17	– Pared	10-3
<b>Fijación</b>	5-13	– Líneas de transporte con soporte raíl	5-15	<b>Pared</b>	10-3
<b>Fijación de ruedas</b>	7-9	– Placas terminales	5-17	<b>Perfiles</b>	13-23
<b>Fijación para las cajas</b>	3-2, 3-8	– Placa terminal	5-18	– Cojinete giratorio	13-24
<b>Fijación para las cajas</b>	2-25, 2-27, 6-12, 13-11	– Puente flexible	5-21	– Perfil 15x22,5	12-9
<b>Freno</b>	5-13	<b>Lean Indicator</b>	11-9	– Perfil 30x30	8-10
<b>G</b>		<b>Lengüeta de sujeción</b>	3-2, 3-3, 3-4, 3-6, 3-7, 3-10, 3-11, 13-11	– Perfil 45 x 45L	5-26
<b>Guía lateral</b>	5-22, 7-6, 12-2, 13-16	<b>Líneas de transporte</b>	2-13, 3-10, 5-2, 5-4, 5-5, 5-7, 5-9, 5-11, 5-12, 5-15, 5-17, 5-19, 5-21, 5-22, 5-23, 7-1, 7-2, 7-7, 13-15, 13-16	– Perfil angular	13-23
<b>Guía de transporte</b>	5-23	– Componentes	5-12, 5-19, 7-7	– Perfil de bastidor	13-23
<b>H</b>		– EcoFlow	7-5	– Perfil de soporte	13-24
<b>Horquillas</b>	9-5	– con placa terminal	13-17	– Perfil de suspensión	2-21, 13-23
<b>I</b>		– con soporte raíl	13-17	– Perfil de tramo	13-23
<b>Iluminación del puesto de trabajo</b>	2-32	– Lean	5-19, 13-15, 13-16, 13-17	– Perfil en U	13-23
– Cable de conexión DIM	2-36	– con placa terminal	5-17, 7-6, 13-15, 13-16	– Riel de perfil	13-23
– Luminaria LED basic	2-35	– con soporte raíl	13-15, 13-16	– Tubo redondo	13-24
– Luminaria LED economic	2-34	– XLean	13-15, 13-16	<b>Perfil de goma</b>	2-19
<b>Interruptor manual</b>	2-9, 9-4	<b>M</b>		<b>Perfil de suspensión</b>	2-21, 12-11, 13-7
– Interruptor manual Basic	9-4	<b>Manguito roscado D28L, PA</b>	6-7, 13-19	<b>Pieza angular</b>	7-10, 12-4, 12-6
– Interruptor manual Comfort	9-4	<b>Manguito roscado D28L, Zn</b>	13-19	<b>Placas de apoyo para materiales</b>	2-17
<b>J</b>		<b>Marco portador</b>	2-20	– Basic	2-17, 13-5
<b>Juego de materiales para la toma a tierra</b>	2-54	<b>Medio auxiliar de introducción</b>	5-22	– Clips de rotulación	2-18
<b>K</b>		<b>Medios de transporte</b>	13-16	– Economic	2-17
<b>Kanban</b>	8-2	<b>Mochila</b>	12-8	– Elementos de automontaje	12-3, 12-5
<b>L</b>		<b>Muñequera</b>	2-54	<b>Placa base D28L</b>	6-15, 6-16
<b>Lámpara de sistema LED</b>	2-35, 13-10			<b>Placa base EcoShape</b>	6-16
<b>Lámparas de sistema</b>	2-34, 13-10			<b>Placa de instalación</b>	9-5
<b>Lámparas de sistema LED</b>	13-10			<b>Placa terminal</b>	3-11
<b>Lean</b>	5-7			– EcoFlow	7-3, 7-8, 13-17
				– Lean	5-17, 5-20, 13-15, 13-16
				<b>Portabotellas</b>	2-48
				<b>Portacables + adaptador</b>	6-12
				<b>Portacables loop</b>	2-41
				<b>Portaherramientas</b>	2-24, 2-25
				– D52	2-26
				– D95	2-28
				– L105	2-30
				– TAPE 50 mm	2-29
				<b>Portatrapos</b>	2-48

<b>Potentialfix</b>	2-54	<b>Software, ActiveCockpit</b>	11-5	– Tubo redondo D28L	6-7, 6-11,
<b>Protección contra golpes</b>	6-6, 6-14	– Paquete básico y licencias	11-5		6-13, 6-17
<b>Prolongación de soporte</b>	2-15	<b>Software de las aplicaciones,</b>		– Tubo redondo D28L, N10	6-7
<b>Puente</b>	5-13	<b>Soporte</b>	2-48	<b>Tuerca extensible</b>	2-51
<b>Puente flexible</b>	5-13	– Portabotellas	2-48		
<b>Puesto de trabajo</b>	2-3, 2-13,	– Portatrapos	2-48	<b>U</b>	
	13-3, 13-6	– Soporte para tazas	2-48	<b>Unidad de control</b>	2-9
– Accesorios	13-6	– Soporte para travesaño		<b>Unidad de sensores Comfort</b>	9-4
<b>Puesto de trabajo con altura</b>		tubular doble	5-21	<b>V</b>	
<b>regulable</b>	2-5	<b>Soporte D28L, 45°</b>	6-8	<b>ValueStreamManager</b>	11-9
– Accesorios opcionales	2-11	<b>Soporte de monitor TFT</b>	2-51	<b>W</b>	
– Componentes	2-9	<b>Soporte de placas</b>	12-17	<b>WebFrame</b>	11-10
<b>R</b>		<b>Soporte de ratón</b>	2-52	<b>WebFrame CheckIn</b>	11-10
<b>Raíl de deslizamiento</b>	6-7	<b>Soporte de teclado</b>	2-52	<b>X</b>	
<b>Refuerzo</b>	5-22	<b>Soporte para atornillador</b>		<b>XLean</b>	5-5
<b>Regleta de aire</b>	2-23	<b>de 180 grados</b>	12-14	– Accesorios	5-13
<b>Regleta de cajas de enchufe</b>	2-37	<b>Soporte para interruptor manual</b>	9-4	– Estantería, sistemas de	
<b>Regleta de energía</b>	2-38	<b>Soporte para tazas</b>	2-48	estanterías	5-5, 13-12
<b>Regleta de red</b>	2-38	<b>Suspensión</b>	2-21, 12-10, 13-8	– Líneas de transporte	5-11
<b>Refuerzo</b>	12-2, 12-9	<b>T</b>		– Líneas de transporte:	
<b>Reposapiés</b>	2-19	<b>Tablero de mesa</b>	2-16	Componentes	5-12
– Basic	2-20	– Basic	2-16		
– Economic	2-19	<b>Tableros informativos</b>	2-42		
<b>Rinconera D28</b>	6-9	– Tableros informativos ISO	2-43		
<b>S</b>		<b>Tapa</b>	5-26, 6-7, 7-4, 7-9, 12-7, 12-8,		
<b>Separadores</b>	7-11		12-9, 12-11, 12-12, 12-13, 12-16		
<b>Silla alta</b>	4-6, 4-7	<b>Tolva de llenado</b>	3-5		
<b>Sillas de trabajo giratorias</b>		<b>Tope</b>	7-10		
– Basic	4-7	<b>Tope D28L, N10</b>	6-15		
– Dynamic-Clean	4-11	<b>Transporte transversal</b>	7-10		
– Dynamic-ESD	4-10	<b>Travesaños</b>	5-25, 13-14		
– Dynamic-PU	4-8	– Travesaño de perfil	5-25		
– Dynamic-Textil	4-9	– Travesaño tubular	5-25		
<b>Sistemas de estanterías</b>	5-3, 13-12	– Travesaño tubular con escuadra	5-25		
– Clip de rotulación	5-27	– Travesaño tubular doble	5-25		
– Estantería EcoFlow	5-9	<b>Travesaño de perfil</b>	5-26		
– Estantería Lean	5-7	<b>Travesaño tubular</b>	5-25, 13-14		
– Estantería XLean	5-5	<b>Travesaño tubular doble</b>	5-5, 5-7, 5-9,		
– Guía de transporte	5-23		5-13, 5-21,		
– Guía lateral	5-22		5-25, 5-26, 7-12, 13-14		
– Medio auxiliar de introducción	5-22	<b>Tubo flexible de espiral</b>	2-23		
– Refuerzo	5-22	<b>Tubo redondo</b>	6-1		
– Travesaños	5-25	– Tubo redondo D28	5-26, 6-5,		
			12-7, 12-8		

**Bosch Rexroth AG**

Código postal 30 02 07  
70442 Stuttgart  
www.boschrexroth.com

**Más información online:**



**Encontrará a su persona de contacto local en**  
<https://addresses.boschrexroth.com>



**El directorio de medios de Rexroth**  
[www.boschrexroth.com/mediadirectory](http://www.boschrexroth.com/mediadirectory)

Los datos indicados sirven solo para describir el producto. Debido al continuo desarrollo de nuestros productos y de nuestras especificaciones, no puede desprenderse ninguna declaración sobre una cierta composición o idoneidad para un determinado fin de empleo. Los datos no eximen al usuario de realizar comprobaciones y valoraciones propias. Hay que tener en cuenta que nuestros productos están sometidos a un proceso natural de desgaste y envejecimiento.

3 842 538 284 (2021-08)  
© Bosch Rexroth AG 2021  
Reservado el derecho a realizar modificaciones.



# Sistemas de producción manual 8.0

[www.boschrexroth.com](http://www.boschrexroth.com)